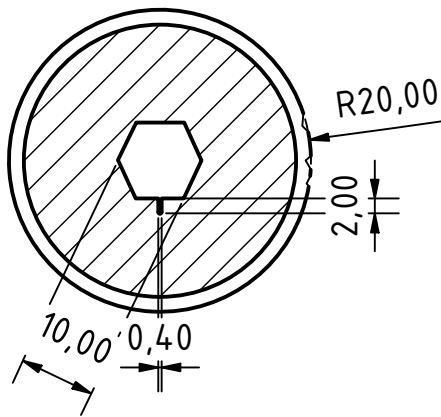


A-A (1 : 1)



				Datum	Name		
				Gezeichnet	28.06.2024	lenne	
				Kontrolliert			
				Norm			
						Standfuss_saettiger	
						1	
						A4	
Status	Änderungen	Datum	Name				