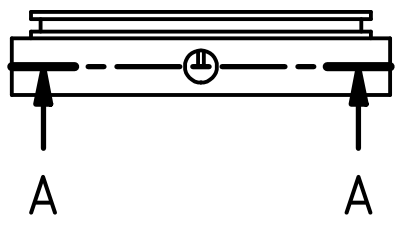
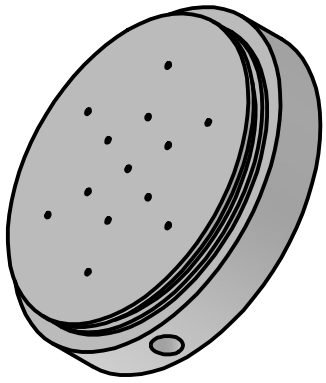
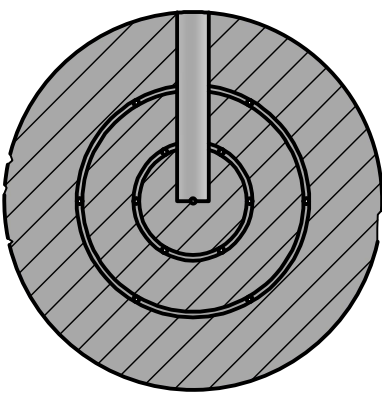
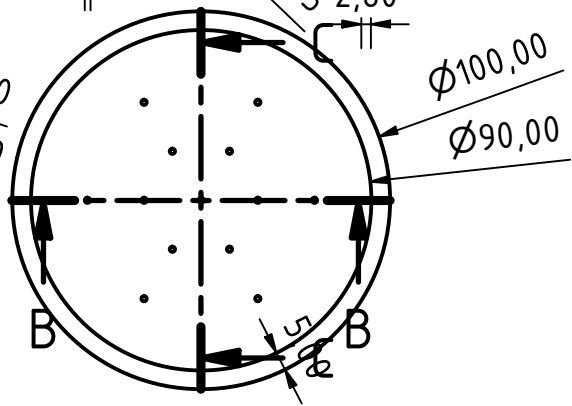
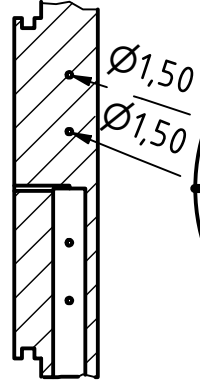
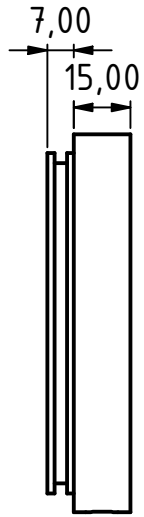
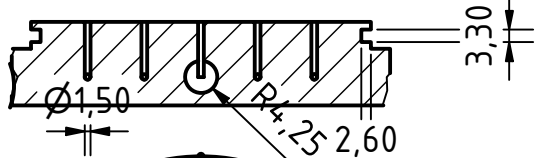


A-A ( 1 : 2 )



B-B ( 1 : 2 )

C-C ( 1 : 2 )



				Datum	Name	Bodenplatte mit Anschluss	
			Gezeichnet	06.06.2024	Lennert Husemann		
			Kontrolliert				
			Norm				
						01	
						1	
						A4	
Status	Änderungen	Datum	Name				