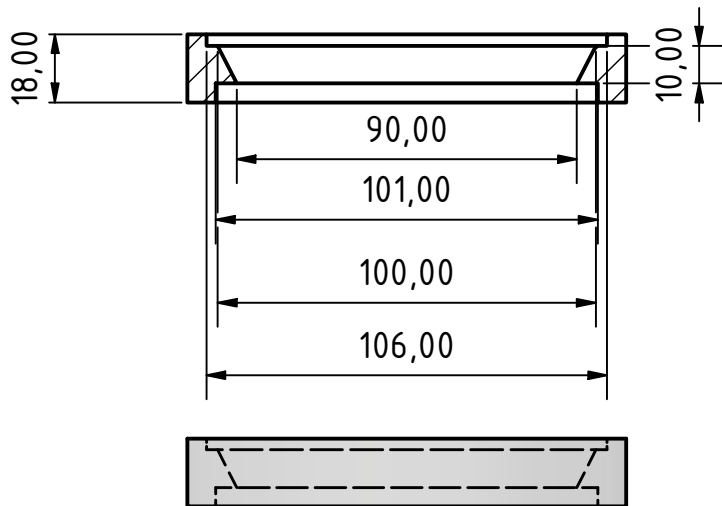


B-B (1 : 2)



				Datum	Name	Adapter Zitronenpresse		
				Gezeichnet	06.06.2024			Lennert Husemann
				Kontrolliert				
				Norm				
							02	1
								A4
Status	Änderungen	Datum	Name					