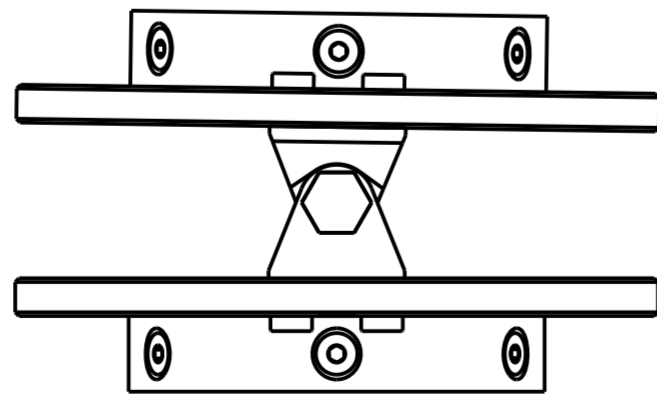
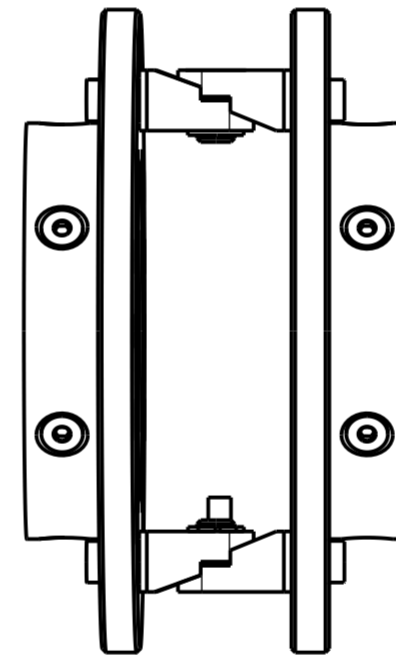
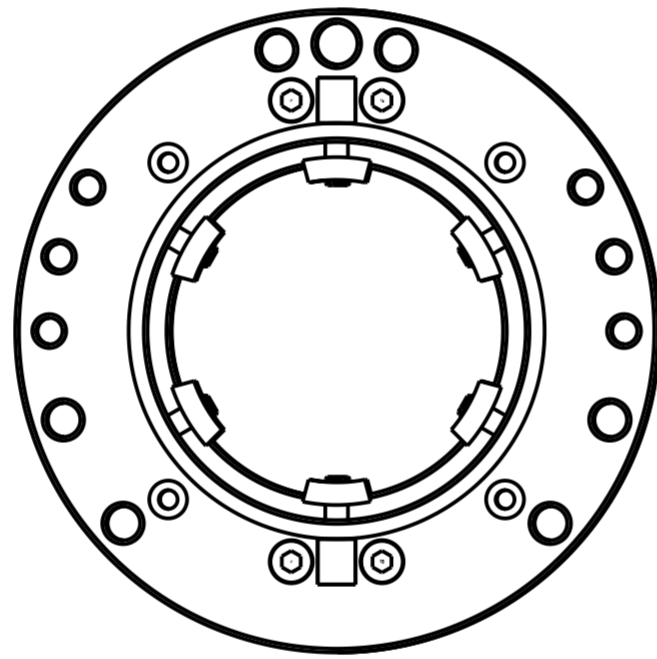
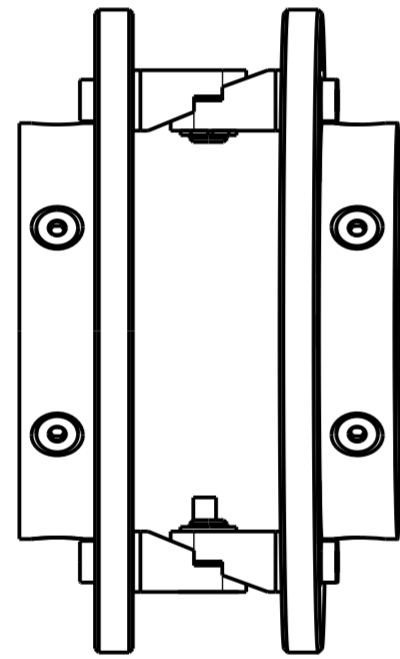
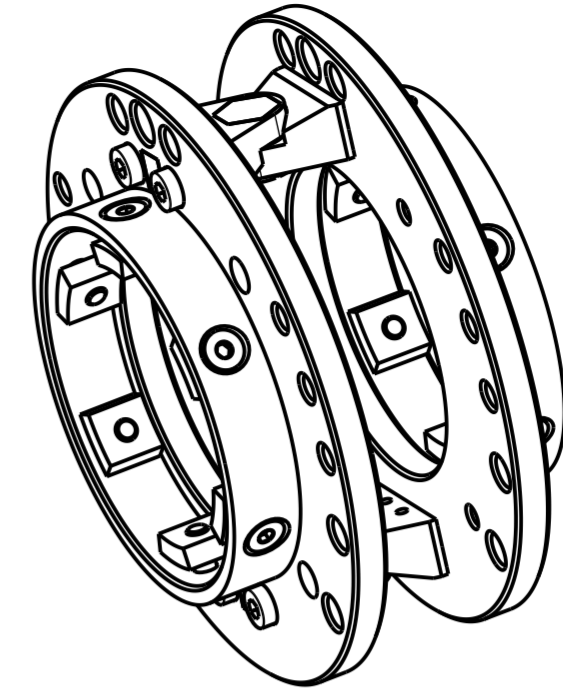
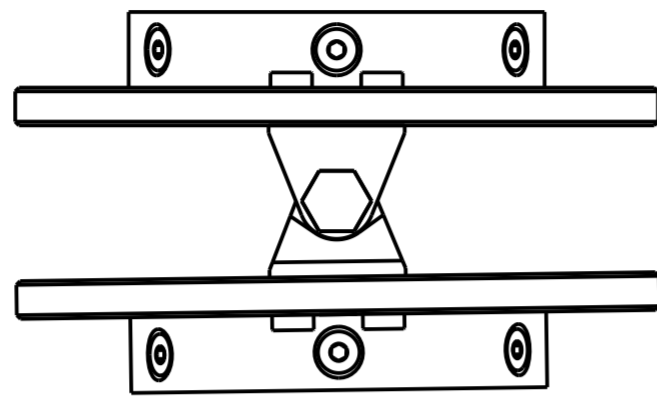
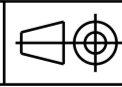



Weitergabe sowie Vervielfältigung der Unterlage, Verwertung und Mitteilung ihres Inhalts nicht gestattet, soweit nicht ausdrücklich zugestanden. Zwischenhandlungen verpflichten zu Schadenersatz. Alle Rechte für den Fall der Patenterteilung vorbehalten.



-		-		-		TT-MM-JJJJ		-	
Zust.	Anz.	Änderung				Datum		Name	
Werkstoff -				relative Permeabilität: $\mu_r \leq$ -					
Lager-Nr.: -		Halbzeug -		zul. Abw.: DIN ISO 2768-mK		Gewicht: -			
Bearb.	28-06-2021	Radecker		Maßstab 1:1		elektrochemisch poliert: -			
Gepr.	TT-MM-JJJJ	PNAME							
IPP Betreuer: Herrmann				Bearbeitet mit Catia V5R23		Format		Blatt	
Tel.: (089) 3299 1589						DIN A2		1 1	
		Max-Planck-Institut für Plasmaphysik D-85748 Garching b. München D-85740 Garching / Postfach		Benennung IVAR Gelenk horizontal		Projekt: ASDEX Upgrade Änderungs-Index: - Zeichnungs-Nr.:		DMB-0612-C	