

AVM 105S, 115S: Ventilantrieb mit SAUTER Universal Technology (SUT)

Ihr Vorteil für mehr Energieeffizienz

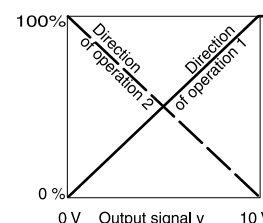
Automatische Ventiladaptation, präzises Ansteuern und hohe Energieeffizienz mit niedrigsten Laufgeräuschen

Eigenschaften

- Betätigung von 2- und 3-Wege-Ventilen der Baureihen VUN/BUN, VUD/BUD und VUE/BUE
- Für Regler mit schaltendem (2/3-Punkt) oder stetigem (0...10 V) Ausgang
- Schrittmotor mit Ansteuerungselektronik SAUTER Universal Technology (SUT) und elektronische kraftabhängige Abschaltung
- Automatisches Erkennen des anliegenden Steuersignals (stetig oder schaltend)
- Kodierschalter zur Auswahl von Kennlinie und Laufzeit
- Kennlinienart (linear/gleichprozentig) am Antrieb einstellbar
- Selbständige Adaptierung an den Hub des Ventils
- Wirksinn direkt am Kabel wählbar
- Wartungsfreies Getriebe mit Magnetkupplung
- Ausrastbares Getriebe zur Positionierung des Ventils von Hand (beiliegender 6-kant-Schlüssel)
- Verbindung mit der Ventilspindel erfolgt automatisch nach Anlegen der Steuerspannung
- Überwurfmutter für den Ventilanbau aus Messing
- Montage senkrecht stehend bis waagrecht, nicht hängend



AVM1*5SF***



Technische Daten

Elektrische Versorgung		
Speisespannung 24 V~		±20%, 50...60 Hz
Speisespannung 24 V=		-10%...20%
Kenngrößen		
	Antriebshub ¹⁾	0...8 mm
	Ansprechzeit	200 ms
Stellungsregler	Steuersignal	0...10 V, R _i > 100 kΩ
	Stellungsrückmeldung	0...10 V, Bürde > 10 kΩ
	Anfangspunkt U ₀	0 bzw. 10 V
	Aussteuerspanne ΔU	10 V
	Schaltbereich X _{sh}	200 mV
Umgebungsbedingungen		
	Zul. Umgebungstemperatur	-10...55 °C
	Zul. Umgebungsfeuchte	5...95% rF ohne Kondensation
	Mediumstemperatur	Max. 100 °C
Konstruktiver Aufbau		
	Gewicht	0,7 kg
	Gehäuse	Unterteil schwarz, Oberteil gelb
	Gehäusematerial	Schwer entflammbarer Kunststoff
	Anschlusskabel	1,2 m, 5 × 0,75 mm ²
Normen, Richtlinien		
	Schutzart	IP54 (EN 60529), waagrecht
	Schutzklasse	III (IEC 60730)
CE-Konformität	EMV-Richtlinie 2014/30/EU	EN 61000-6-1, EN 61000-6-3, EN 61000-6-4

¹⁾ Hub 10 mm bei AVM115SF901



Typenübersicht

Typ	Schubkraft (N)	Spannung	Laufzeit	Leistungsaufnahme
AVM105SF132	250	24 V~/=	35/60/120 s	4,8 W, 8,5 VA
AVM115SF132	500	24 V~/=	60/120 s	4,9 W, 8,7 VA
AVM115SF901	500	24 V~/=	80/160 s	4,9 W, 8,7 VA

💡 **AVM105SF132, AVM115SF132:** Gleichprozentige Kennlinie, umstellbar auf linear

💡 **AVM115SF901:** Für SAUTER Valveco VCL040 und VCL050, umgekehrte Skala, umgekehrter Anschluss

Zubehör

Typ	Beschreibung
0313529001	Splitrange-Einheit zur Einstellung von Sequenzen, Einbau in separate Verteilerdose
0372145001	Hilfsumschaltkontakt einfach
0372145002	Hilfsumschaltkontakt doppelt
0372249001	Temperaturadapter zu AVM 321(S), Mediumtemperatur > 100...130 °C
0372273001	Adapter zu Ventil Siemens VVG/VXG 44, 48
0372286001	Potentiometer 130 Ω
0372286002	Potentiometer 1000 Ω
0372286003	Potentiometer 5000 Ω
0372462001	CASE Drives: PC-Tool zur Konfiguration der Antriebe per Computer

💡 **Hilfsumschaltkontakt:** Stufenlos einstellbar 0...100%, zul. Belastung 5(2) A, 24...230 V

💡 **Potentiometer:** Es kann nur ein Potentiometer oder ein Hilfskontakt pro Antrieb montiert werden

Funktionsbeschreibung

Dieser Ventilantrieb dient zur Betätigung von 2- und 3-Wege-Ventilen der Baureihen VUN/BUN, VUD/BUD und VUE/BUE und darf nur für diesen Verwendungszweck eingesetzt werden.

Je nach Anschlussart (siehe Anschlussplan) kann der Antrieb als stetiger 0...10V, als 2-Punkt (AUF/ZU) oder 3-Punkt Antrieb (AUF/STOP/ZU) mit Zwischenstellung verwendet werden.

Die Laufzeit des Antriebs kann mit dem Schalter S1 und S2 (AVM 105 nur S1) entsprechend den Erfordernissen eingestellt werden. Die Kennlinie gleichprozentig oder linear kann über den Schalter S3 ausgewählt werden. Der AVM 105/115 wird kombiniert mit Ventilen die eine gleichprozentige Grundkennlinie haben wie die VUD, BUD, VUE und BUE Ventile. Der AVM 115 kann auf ein Ventil mit linearer Kennlinie montiert werden (z. B. VUE 050F200), jedoch muss die Stellung der Kodierschalter geachtet werden. Mit dem AVM 105 kann bei einem Ventil mit linearer Kennlinie keine gleichprozentige Kennlinie erzeugt werden.

Die Handverstellung erfolgt durch Ausrasten des Getriebes (Schiebeschalter neben dem Anschlusskabel) und gleichzeitiges Drehen mittels 6-Kant-Schlüssel im Einsatz am oberen Teil des Antriebes. 8 mm Hub werden mit 1½ Umdrehungen erreicht.



Achtung

Nach der Handverstellung den Schiebeshalter wieder zurückstellen (Getriebe einrasten).

Bestimmungsgemässe Verwendung

Dieses Produkt ist nur für den vom Hersteller vorgesehenen Verwendungszweck bestimmt, der in dem Abschnitt «Funktionsbeschreibung» beschrieben ist.

Hierzu zählt auch die Beachtung aller zugehörigen Produktvorschriften. Änderungen oder Umbauten sind nicht zulässig.

Anschluss als 2-Punkt Ventilantrieb

Diese AUF/ZU Ansteuerung kann über 2 Kabel erfolgen. Der Antrieb wird über die blauen und braunen Kabel an Spannung gelegt. Durch das Anlegen der Spannung am schwarzen Kabel wird der Reglast des Ventils geöffnet. Nach dem Abschalten dieser Spannung fährt der Antrieb in die entgegengesetzte Endstellung und schliesst das Ventil.

Die nicht benützten Leiter rot und grau dürfen nicht angeschlossen werden oder in Kontakt mit anderen Kabeln kommen. Wir empfehlen diese zu isolieren.

Anschluss als 3-Punkt Stellorgan

Durch das Anlegen der Spannung am Kabel (braun bzw. schwarz) wird das Ventil in jede beliebige Stellung gesteuert. Die Kupplungsstange fährt aus und öffnet das Ventil, wenn Spannung am schwarzen

zen Kabel gelegt wird. Sie fährt ein und schliesst das Ventil, wenn der Stromkreis über das blaue und das braune Kabel geschlossen wird.

In den Endstellungen (Anschlag im Ventil oder Erreichen des maximalen Hubes) oder bei Überlastung spricht die elektronische Motorabschaltung an (keine Endschalter). Änderung der Hubrichtung durch Vertauschen der Anschlüsse (BN/BK). Die nicht benützten Leiter rot und grau dürfen nicht angeschlossen werden oder zum Kontakt mit anderen Kabeln kommen. Wir empfehlen diese zu isolieren.

Anschluss für Steuerspannung 0...10V

Der eingebaute Stellungsregler steuert den Antrieb in Abhängigkeit des Reglerstellsignals y.

Wirksinn 1 (Netzspannung auf braunem Kabel):

Bei steigendem Stellsignal fährt die Kupplungsstange aus und öffnet das Ventil (Regelast).

Wirksinn 2 (Netzspannung auf schwarzem Kabel):

Bei steigendem Stellsignal fährt die Kupplungsstange ein und schliesst das Ventil (Regelast).

Der Anfangspunkt sowie die Aussteuerspanne ist fest eingestellt. Zum Einstellen von Teilbereichen ist eine Splitrange-Einheit erhältlich (Zubehör).

Nach Handverstellung oder bei Spannungsunterbrechung länger als mindestens 5 min justiert sich der Antrieb automatisch neu, immer mit einer Laufzeit von:

AVM 105: 35 s

AVM 115: 60 s

Nach Anlegen der Speisespannung fährt der Schrittmotor an den unteren Anschlag, macht die Verbindung mit der Ventilspindel, fährt an den oberen Anschlag und legt damit die Schliessstellung fest. Danach kann, je nach Steuerspannung jeder Hub zwischen 0 und 8 mm angefahren werden. Dank der Elektronik können keine Schritte verloren gehen, und der Antrieb braucht keine periodische Nachjustierung. Der Parallellauf von mehreren Antrieben desselben Typs ist gewährleistet. Das Rückmeldesignal $y_0 = 0...10\text{ V}$ entspricht dem effektiven Hub von 0 bis 8 mm.

Wenn das Steuersignal 0...10 V unterbrochen wird und Wirksinn 1 angeschlossen ist, wird das Ventil ganz geschlossen (0% Stellung).

Mit dem Kodierschalter kann die Kennlinie des Ventils ausgewählt werden. Kennlinien können nur erzeugt werden, wenn der Antrieb als stetiger Antrieb verwendet wird. Mit weiteren Schaltern können die Laufzeiten ausgewählt werden. Diese sind anwendbar, ob die 2-Punkt, 3-Punkt oder die stetige Funktion ausgewählt ist.

Zusätzliche technische Daten

Der obere Gehäuseteil mit Deckel, Anzeigeknopf und Abdeckknopf enthält den Schrittmotor und die SUT-Elektronik. Im unteren Gehäuseteil ist das wartungsfreie Getriebe enthalten.

Hilfsumschaltkontakt:

- Schaltvermögen max. 230 V VAC, Strom min. 20 mA bei 20 V
- Schaltvermögen max. 4...30 V VDC, Strom. 1...100 mA

Leistungsaufnahme

Typ	Laufzeit [s]	Zustand	Wirkleistung P [W]	Scheinleistung S [VA]
AVM105F132	35	Betrieb	2,45	4,75
		Stillstand	0,35	0,8
	60	Betrieb	4,8	8,5
		Stillstand	0,35	0,8
	120	Betrieb	2,2	4,25
		Stillstand	0,35	0,8
AVM115F132	60	Betrieb	4,9	8,7
		Stillstand	0,35	0,75
	120	Betrieb	2,25	4,3
		Stillstand	0,35	0,75

Kodierschalter für Laufzeitauswahl

AVM 105S

Run time per mm	Switch coding	Run time for 8 mm stroke																									
4,375 s	<table border="0"> <tr> <td>1</td><td>2</td><td>3</td><td>4</td><td></td> </tr> <tr> <td></td><td></td><td></td><td></td><td>On</td> </tr> <tr> <td></td><td></td><td></td><td></td><td>Off</td> </tr> </table>	1	2	3	4						On					Off	35 s ± 1										
1	2	3	4																								
				On																							
				Off																							
7,5 s	<table border="0"> <tr> <td>1</td><td>2</td><td>3</td><td>4</td><td></td> </tr> <tr> <td></td><td></td><td></td><td></td><td>On</td> </tr> <tr> <td></td><td></td><td></td><td></td><td>Off</td> </tr> </table>	1	2	3	4						On					Off	60 s ± 2										
1	2	3	4																								
				On																							
				Off																							
15 s	<table border="0"> <tr> <td>1</td><td>2</td><td>3</td><td>4</td><td></td> </tr> <tr> <td></td><td></td><td></td><td></td><td>On </td> </tr> <tr> <td></td><td></td><td></td><td></td><td>Off</td> </tr> <tr> <td></td><td></td><td></td><td></td><td>On</td> </tr> <tr> <td></td><td></td><td></td><td></td><td>Off</td> </tr> </table>	1	2	3	4						On					Off					On					Off	120 s ± 4
1	2	3	4																								
				On																							
				Off																							
				On																							
				Off																							
= factory setting																											

B10702a

AVM 115S

Run time per mm	Switch coding	Run time for 8 mm stroke												
7,5 s	<table border="0"> <tr> <td>1</td><td>2</td><td>3</td><td></td> </tr> <tr> <td></td><td></td><td></td><td>On</td> </tr> <tr> <td></td><td></td><td></td><td>Off</td> </tr> </table>	1	2	3					On				Off	60 s ± 2
1	2	3												
			On											
			Off											
15 s	<table border="0"> <tr> <td>1</td><td>2</td><td>3</td><td></td> </tr> <tr> <td></td><td></td><td></td><td>On </td> </tr> <tr> <td></td><td></td><td></td><td>Off </td> </tr> </table>	1	2	3					On				Off	120 s ± 4
1	2	3												
			On											
			Off											
= factory setting														

B10703

Kodierschalter für Kennlinienauswahl

AVM 105S

Desired character. curve	Switch coding	Characteristic curve for valve	Characteristic curve for drive	Effective on valve
Equal percentage				
Linear				
Linear				
	= factory setting			

B10704

AVM 115S

Desired character. curve	Switch coding	Characteristic curve for valve	Characteristic curve for drive	Effective on valve
Equal percentage				
Quadratic				
Linear				
Equal percentage				
Linear				

= factory setting

B10705

Splitrange-Einheit Einheit, Zubehör 0361529 001

Der Anfangspunkt U_0 sowie die Aussteuerspanne ΔU sind mittels Potentiometer einstellbar. Damit können mit dem Steuersignal des Reglers mehrere Stellgeräte in Sequenz oder in Kaskade betätigt werden. Das Eingangssignal (Teilbereich) wird in ein Ausgangssignal von 0...10 V verstärkt. Dieses Zubehör kann nicht in den Antrieb eingebaut werden, sondern muss extern in einer elektrischen Verteilerdose untergebracht werden.

CASE Drives PC Tool, Zubehör 0372462 001

Mit CASE Drives können die Parameter des Antriebes vor Ort gesetzt und ausgelesen werden. Der Anschluss erfolgt über eine serielle Schnittstelle am PC (Laptop) sowie über die Steckbuchse am Antrieb. Das Set besteht aus: Software inkl. Installations- und Bedienungsanleitung, Montagevorschrift, Verbindungsstecker, Verbindungskabel (Länge 1,2 m) und einem Schnittstellenkonverter für den PC. Die Anwendung ist für Inbetriebnahme- und Servicetechniker, sowie erfahrene Betreiber vorgesehen.

Die letzte Einstellung, ob mit Kodierschalter oder CASE Drives, hat Priorität. Wenn am Kodierschalter umgestellt wird, ist diese Einstellung aktiv. Damit die mit CASE Drives gemachten Einstellungen nicht überschrieben werden können, muss der Kodierschalter vor der Einstellung durch CASE Drives entfernt werden (Spezialwerkzeug im Lieferumfang enthalten).

Projektierungs- und Montagehinweise

Das Eindringen von Kondensat, Tropfwasser usw. entlang der Ventilschindel in den Antrieb ist zu verhindern.

Beim elektrischen Anschluss muss beachtet werden, dass der Querschnitt der Zuleitung an der Leistung und die Länge angepasst wird. Jedoch empfehlen wir in jedem Fall einem minimalen Querschnitt von 0,75 mm² nicht zu unterschritten.

Die Montage Antrieb / Ventil wird durch Aufstecken und Drehen der Überwurfmutter ohne weitere Justierung durchgeführt. Die Ankopplung der Ventilschindel mit der Antriebsschindel erfolgt automa-

tisch, entweder durch Verwenden der Handverstellung oder durch Anlegen der Spannung. Für die Demontage ist zuerst die Antriebs- und Ventilspindel zu entriegeln, nachher die Überwurfmutter zu lösen. Auslieferungszustand in Mittelstellung.

Das Konzept Schrittmotor und Elektronik gewährleistet den Parallellauf mehrerer Ventilantriebe desselben SUT-Typs.

Die maximale Bestückung der Zubehöre für einen Antrieb ist 1 Hilfskontakt (einfach oder doppelt).

Die Kodierschalter sind über eine vorbereitete Öffnung mit schwarzer Abdeckung im Gehäusedeckel zugänglich.

Das Zubehör Hilfskontakt wird auf die obere Abdeckung des Antriebes aufgeschraubt. Um die mechanische Verbindung herstellen zu können, muss zuerst der Anzeigeknopf entfernt werden. Eine neue Anzeige ist auf dem Deckel des Zubehörs ersichtlich.

Achtung! Das Gehäuse darf nicht geöffnet werden.

Montage im Freien

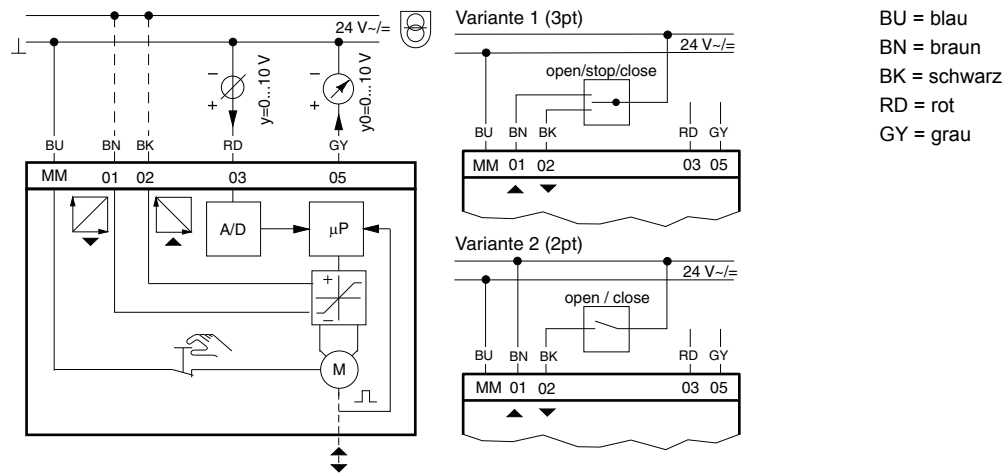
Die Geräte müssen bei einer Montage ausserhalb von Gebäuden zusätzlich vor Witterungseinflüssen geschützt werden.

Entsorgung

Bei einer Entsorgung ist die örtliche und aktuell gültige Gesetzgebung zu beachten.

Weitere Hinweise zu Material und Werkstoffen entnehmen Sie bitte der Material- und Umweltdeklaration zu diesem Produkt.

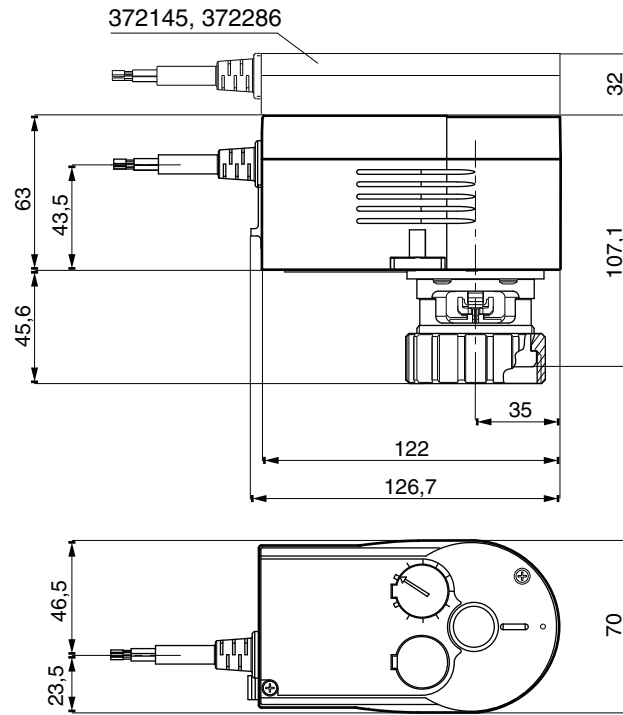
Anschlussplan



Zubehör

<p>372145 001</p>	<p>372145 002</p>	<p>RD = rot BN = braun BK = schwarz GN = grün GY = grau VT = violet</p>
<p>0313529</p>		

Massbild



Zubehör

