



**DE**

Montageanleitung

## **MONOBLOCK-LUFT/WASSER-WÄRMEPUMPE**

CHA-07 / 400 V • CHA-10 / 400 V

Deutsch | Änderungen vorbehalten!

**Inhaltsverzeichnis**

<b>1</b>	<b>Sicherheitshinweise / Normen und Vorschriften .....</b>	<b>6</b>
1.1	Sicherheitshinweise / Symbole .....	6
1.2	Zielgruppe und bestimmungsgemäßer Einsatz .....	8
1.3	Normen / Vorschriften .....	9
<b>2</b>	<b>Hinweise zur Dokumentation.....</b>	<b>10</b>
2.1	Mitgeltende Unterlagen.....	10
2.2	Aufbewahrung der Unterlagen .....	10
2.3	Gültigkeit der Anleitung .....	10
2.4	Einweisung des Anlagenbetreibers.....	11
2.5	Demontage, Entsorgung und Recycling .....	11
<b>3</b>	<b>Lieferumfang .....</b>	<b>12</b>
3.1	Grundgerät.....	12
3.2	Erforderliches Zubehör .....	12
<b>4</b>	<b>Produktinformationen .....</b>	<b>13</b>
4.1	Aufbau.....	13
4.1.1	Inneneinheit .....	13
4.1.2	Außeneinheit.....	14
4.1.3	Wärmepumpenregelung .....	14
4.2	Frostschutz .....	15
4.3	Funktionsweise .....	15
<b>5</b>	<b>Ausstattungsmerkmale .....</b>	<b>16</b>
5.1	Inneneinheit .....	16
5.2	Außeneinheit.....	16
<b>6</b>	<b>Abmessungen .....</b>	<b>17</b>
6.1	Inneneinheit .....	17
6.2	Außeneinheit.....	18
6.3	Außeneinheit mit Bodenkonsole .....	18
<b>7</b>	<b>Planungshinweise .....</b>	<b>19</b>
7.1	Aufstellungshinweise .....	19
7.2	Aufstellvorschriften und einzuhaltende Sicherheitsabstände.....	20
7.2.1	Schutzbereiche .....	20
7.2.2	Kondensatablauf.....	21
7.3	Aufstellhinweise Schall .....	22
7.3.1	Grenzwerte nach TA Lärm .....	22
7.3.2	Grenzwertprüfung bzw. notwendiger Abstand .....	22
7.3.3	Raumwinkelmaß K 0.....	23
<b>8</b>	<b>Aufstellung der Außeneinheit.....</b>	<b>24</b>
8.1	Mindestwandabstände Außeneinheit.....	24
<b>9</b>	<b>Aufstellung der Inneneinheit .....</b>	<b>25</b>
9.1	Mindestabstände Inneneinheit.....	25
9.2	Gerätebefestigung mit Einhängewinkel .....	25
<b>10</b>	<b>Wärmepumpencenter CHC-Monoblock / 200 .....</b>	<b>26</b>
10.1	CHC-Monoblock / 200.....	26
10.2	Abmessungen / Mindestabstände.....	26
<b>11</b>	<b>Wärmepumpencenter CHC-Monoblock / 300 .....</b>	<b>27</b>
11.1	CHC-Monoblock / 300.....	27

11.2	Abmessungen / Mindestabstände.....	27
<b>12</b>	<b>Sockelplan.....</b>	<b>28</b>
12.1	Sockel für direkte Bodenaufstellung .....	28
12.2	Sockel für Bodenkonsole .....	28
<b>13</b>	<b>Verlegung der Wanddurchführung.....</b>	<b>29</b>
13.1	Wanddurchführung über Erdniveau .....	29
13.2	Wanddurchführung unter Erdniveau .....	29
<b>14</b>	<b>Transport .....</b>	<b>30</b>
14.1	Transport zum Aufstellungsort .....	30
14.2	Lagerung.....	30
<b>15</b>	<b>Montage der Außeneinheit auf Sockel.....</b>	<b>31</b>
<b>16</b>	<b>Verankerung .....</b>	<b>33</b>
16.1	Bodenaufstellung .....	33
16.2	Aufstellung mit Bodenkonsole.....	33
<b>17</b>	<b>Montage Kondensatablauf.....</b>	<b>35</b>
<b>18</b>	<b>Hydraulischer Anschluss.....</b>	<b>36</b>
18.1	Hydraulisches Schema .....	36
18.2	Hydraulischer Anschluss.....	37
18.2.1	Öffnen des Gerätes.....	37
18.2.2	Transportsicherung Verdichter entfernen.....	37
18.2.3	Optionaler Umbau der Anschlüsse von hinten nach unten .....	38
<b>19</b>	<b>Heiz- / Warmwasserkreis anschließen .....</b>	<b>39</b>
19.1	Entlüfter.....	39
19.2	Überströmventil.....	39
19.3	Hydraulischer Trennspeicher (Weiche).....	39
19.4	Maximalthermostat (MaxTh) .....	39
19.5	Rohrdimensionen von Inneneinheit zur Außeneinheit .....	40
19.6	Schmutzfänger.....	40
19.7	Taupunktwärter (TPW) .....	40
19.8	Warmwasserspeicher.....	40
19.9	Pufferspeicher.....	40
19.10	Heizwasserqualität bezogen auf WOLF-Wärmepumpen.....	41
19.11	Trinkwasser.....	41
19.12	Heizsystem Spülen .....	42
19.13	Befüllen der Heizungsanlage.....	42
19.14	Entleeren der Heizungsanlage.....	43
<b>20</b>	<b>Elektrischer Anschluss .....</b>	<b>44</b>
20.1	Allgemeine Hinweise.....	44
20.2	Übersicht el. Anschluss Inneneinheit / Außeneinheit .....	45
<b>21</b>	<b>Elektrischer Anschluss der Außeneinheit.....</b>	<b>46</b>
21.1	Verkleidung der Außeneinheit und Anschlusskasten öffnen .....	46
21.2	Anschlussbelegung Außeneinheit.....	46
21.3	Schaltplan Außeneinheit .....	47
<b>22</b>	<b>Elektrischer Anschluss der Inneneinheit .....</b>	<b>48</b>
22.1	Verkleidung der Inneneinheit öffnen / aushängen.....	48
22.2	Anschlussbelegung Inneneinheit .....	49

22.3	Anschluss Regelungsplatine HCM-4 .....	51
22.4	Elektrischer Anschluss (230VAC) .....	52
22.5	Elektrischer Anschluss (Kleinspannungen).....	54
22.6	Schaltplan Inneneinheit.....	55
<b>23</b>	<b>Anzeigemodul AM / Bedienmodul BM-2 .....</b>	<b>56</b>
<b>24</b>	<b>Anzeigemodul AM.....</b>	<b>57</b>
24.1	Übersicht.....	57
24.2	Menüstruktur .....	58
24.3	Anzeigen .....	59
24.4	Statistik .....	60
24.5	Grundeinstellungen.....	60
24.6	Beschreibung .....	61
24.6.1	Warmwasser-Betriebsart.....	61
24.6.2	Betriebsart Verdichter .....	61
<b>25</b>	<b>Bedienmodul BM-2 .....</b>	<b>62</b>
25.1	Übersicht.....	62
25.2	Menüstruktur .....	63
25.3	Anzeige .....	64
25.4	Grundeinstellungen.....	66
25.5	Beschreibung .....	66
25.5.1	WW-Betriebsart.....	66
25.5.2	Betriebsart Verdichter .....	66
25.5.3	Raumeinfluss heizen.....	67
25.5.4	Tagtemperatur.....	67
25.5.5	Raumeinfluss kühlen.....	67
25.5.6	Tagtemperatur kühlen .....	67
<b>26</b>	<b>Betriebsart / WP-Status.....</b>	<b>68</b>
26.1	Betriebsart.....	68
26.2	WP-Status.....	68
<b>27</b>	<b>Fachmannebene .....</b>	<b>69</b>
27.1	Menüstruktur Fachmannebene AM.....	69
27.2	Menüstruktur Fachmannebene BM-2 .....	70
27.3	Beschreibung .....	71
27.3.1	Anlage.....	71
27.3.2	Parameter / Param.-Gesamtliste .....	71
27.3.3	Sonder (Fühlerkalibrierung) .....	71
27.3.4	Sonder (Manuelle Abtauung) .....	71
27.3.5	Ereignishistorie .....	72
27.3.6	Relaistest .....	72
27.3.7	Parameter Reset.....	72
27.3.8	Kreisart.....	72
27.3.9	Heizkurve .....	73
27.3.10	Kühlkurve .....	73
27.3.11	Meldungshistorie.....	73
27.3.12	Meldungshistorie löschen .....	73
27.3.13	Störungsquittierung.....	73

<b>28</b>	<b>Fachmannparameter .....</b>	<b>74</b>
28.1	Übersicht.....	74
<b>29</b>	<b>Anlagenkonfigurationen .....</b>	<b>77</b>
29.1	Übersicht.....	77
29.2	Anlagenkonfiguration 01 .....	78
29.3	Anlagenkonfiguration 02 .....	79
29.4	Anlagenkonfiguration 11 .....	80
29.5	Anlagenkonfiguration 12 .....	81
29.6	Anlagenkonfiguration 51 .....	83
29.7	Anlagenkonfiguration 52 .....	84
<b>30</b>	<b>Auslegung Bivalenzpunkt.....</b>	<b>85</b>
30.1	Auslegungsbeispiel .....	85
30.2	Diagramm zur Ermittlung von Bivalenzpunkt und Leistung Elektroheizelement.....	85
<b>31</b>	<b>Heizleistung CHA-07.....</b>	<b>86</b>
<b>32</b>	<b>Heizleistung CHA-10.....</b>	<b>87</b>
<b>33</b>	<b>Kühlleistung CHA-07 / CHA-10 .....</b>	<b>88</b>
<b>34</b>	<b>Restförderhöhe Heiz- / Kühlkreis .....</b>	<b>89</b>
<b>35</b>	<b>Technische Daten .....</b>	<b>90</b>
<b>36</b>	<b>Inbetriebnahme .....</b>	<b>92</b>
<b>37</b>	<b>Service .....</b>	<b>93</b>
<b>38</b>	<b>Anlagenlogbuch.....</b>	<b>94</b>
38.1	Dokumentationspflicht.....	94
38.2	Demontage .....	94
38.3	Folgende Anlagendaten sind zu dokumentieren.....	95
<b>39</b>	<b>Wartung / Reinigung.....</b>	<b>97</b>
39.1	Allgemeine Hinweise.....	97
<b>40</b>	<b>Störung - Ursache - Abhilfe .....</b>	<b>98</b>
40.1	Störungsmeldung am AM.....	98
40.2	Störungsmeldung am BM-2 .....	98
40.3	Vorgehen bei Störungsmeldungen.....	98
40.4	Fehlercodes .....	99
<b>41</b>	<b>Abkürzungen / Legende .....</b>	<b>102</b>
<b>42</b>	<b>Technische Parameter nach (EU) Nr. 813/2013 .....</b>	<b>103</b>
<b>43</b>	<b>Produktdatenblatt nach (EU) Nr. 813/2013 .....</b>	<b>105</b>
	<b>KONFORMITÄTSERKLÄRUNG Private Nutzung .....</b>	<b>107</b>
	<b>KONFORMITÄTSERKLÄRUNG Gewerbliche Nutzung .....</b>	<b>108</b>

## 1 Sicherheitshinweise / Normen und Vorschriften

### 1.1 Sicherheitshinweise / Symbole

In dieser Beschreibung werden bei wichtigen Anweisungen, die den Personenschutz und die technische Betriebssicherheit betreffen, die folgenden Symbole und Hinweiszeichen verwendet:



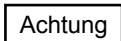
Kennzeichnet Anweisungen, die genau einzuhalten sind, um Gefährdung oder Verletzung von Personen zu vermeiden und um Funktionsstörungen oder Schäden am Gerät zu verhindern!



Gefahr durch elektrische Spannung an elektrischen Bauteilen!  
Achtung: vor Abnahme der Verkleidung Betriebsschalter ausschalten.  
Greifen Sie niemals bei eingeschaltetem Betriebsschalter an elektrische Bauteile und Kontakte! Es besteht die Gefahr eines Stromschlages mit Gesundheitsgefährdung oder Todesfolge. An Anschlussklemmen liegt auch bei ausgeschaltetem Betriebsschalter Spannung an.



Warnung!  
Das Gerät ist mit brennbarem Kältemittel befüllt!  
Bei Leckagen kann es zur Zündung kommen.  
Es besteht die Gefahr von Verletzungen oder Todesfolge.



Kennzeichnet technische Anweisungen, die zu beachten sind, um Schäden und Funktionsstörungen am Gerät zu verhindern.

#### Sicherheitshinweise für alle Arbeiten an der Anlage:



Das Gerät darf nur von einem qualifizierten Fachmann geöffnet werden.  
Vor dem Öffnen des Gerätes müssen alle Stromkreise spannungsfrei geschaltet sein.  
Die Anlage ist allpolig spannungsfrei zu schalten und gegen Wiedereinschalten zu sichern. Nach dem Spannungsfreischalten ist mindestens 5 min. zu warten, damit sich elektrisch geladene Bauteile entladen können.



Warnung!  
Das Gerät ist mit brennbarem Kältemittel befüllt! Bei Leckagen kann es zur Zündung kommen. Besteht der Verdacht einer Undichtigkeit, sollte die Anlage spannungsfrei geschaltet werden und der Fachhandwerker / Wolf-Kundendienst verständigt werden.



Heiße Oberflächen  
Heiße Oberflächen können Verbrennungen zur Folge haben.  
Gerät vor Wartungs- und Servicearbeiten ausschalten und abkühlen lassen.  
Heiße Oberflächen an Gerät, Armaturen und Verrohrung nicht berühren.



Die Aufstellung, Installation, Erstellung und Inbetriebnahme der Wärmepumpenanlage muss durch einen qualifizierten Fachmann unter Beachtung der entsprechenden gültigen gesetzlichen Vorschriften, Verordnungen, Richtlinien und der Montageanleitung erfolgen.



Die Neigung der Wärmepumpe beim Transport darf maximal 45° in allen Richtungen betragen.



Bauteile und Verrohrung des Kältekreises, des Heizkreises und der Wärmequellen-seite dürfen keinesfalls zu Transportzwecken genutzt werden.



Aus sicherheitstechnischen Gründen darf die Spannungsversorgung der Wärmepumpe und der Regelung auch außerhalb der Heizperiode nicht unterbrochen werden.

Grund: fehlende Überwachung des Heizkreisdrucks, kein Frostschutz, kein Pumpenstillstandsschutz!



Arbeiten am Kältekreis dürfen ausschließlich durch den autorisierten WOLF-Service durchgeführt werden.



Die Wärmepumpe ist bei der Aufstellung positionssicher zu installieren, so dass diese im Betrieb gegen verrutschen oder gleiten gesichert ist.



Die Außeneinheit darf nur im Freien aufgestellt werden.



Die Außeneinheit darf nicht als Steighilfe oder Podest verwendet werden.



Schadhafte Bauteile dürfen nur durch originale WOLF-Ersatzteile ersetzt werden.



Vorgeschriebene elektrische Absicherungswerte sind einzuhalten (siehe Technische Daten).



Werden an WOLF-Regelungen technische Änderungen vorgenommen, übernehmen wir für Schäden, die hierdurch entstehen, keine Gewähr.

**Achtung**

Der Wärmepumpeneinsatz ist beim örtlichen Energieversorgungsunternehmen anzuzeigen.

## 1.2 Zielgruppe und bestimmungsgemäßer Einsatz

### Zielgruppe:

- Diese Anleitung richtet sich ausschließlich an autorisierte Fachkräfte.
- Arbeiten am Kältemittelkreislauf dürfen nur von Fachkräften, die dazu berechtigt sind, durchgeführt werden.
- Elektroarbeiten dürfen nur von Elektrofachkräften durchgeführt werden.
- Die erstmalige Inbetriebnahme hat durch den Ersteller der Anlage oder einen von ihm benannten Fachkundigen zu erfolgen

### Bestimmungsgemäßer Einsatz:

Das Gerät darf bestimmungsgemäß nur in geschlossenen Heizungssystemen gemäß EN 12828 unter Berücksichtigung der zugehörigen Montage- und Bedienungsanleitungen installiert und betrieben werden.

Das Gerät darf ausschließlich für folgende Zwecke verwendet werden:

- Raumbeheizung
- Raumkühlung
- Trinkwassererwärmung

Die gewerbliche oder industrielle Verwendung zu einem anderen Zweck als zur Raumbeheizung/-kühlung oder Trinkwassererwärmung gilt als nicht bestimmungsgemäß.

Der bestimmungsgemäße Einsatz setzt voraus, dass eine ortsfeste Installation in Verbindung mit anlagenspezifisch zugelassenen Komponenten vorgenommen wurde.

Fehlgebrauch des Geräts bzw. unsachgemäße Bedienung ist untersagt und führt zum Haftungsausschluss.

Fehlgebrauch liegt auch vor, wenn Komponenten des Heizungssystems in ihrer bestimmungsgemäßen Funktion verändert werden.

Dieses Gerät ist nicht dafür bestimmt, durch Personen (einschließlich Kinder) mit eingeschränkten physischen, sensorischen oder geistigen Fähigkeiten oder mangels Erfahrung und/oder mangels Wissen benutzt zu werden, es sei denn, sie werden durch eine für ihre Sicherheit zuständige Person beaufsichtigt oder erhalten von ihr Anweisungen, wie das Gerät zu benutzen ist.



### 1.3 Normen / Vorschriften

Für die Montage und den Betrieb der Heizungsanlage die landesspezifischen Normen und Richtlinien beachten!

Die Angaben auf dem Typenschild der Wärmepumpe beachten!

Bei Installation und Betrieb der Heizungsanlage sind folgende örtliche Bestimmungen zu beachten:

- Aufstellbedingungen
- elektrischer Anschluss an die Stromversorgung
- Vorschriften und Normen über die sicherheitstechnische Ausrüstung der Wasser-Heizungsanlage
- Trinkwasserinstallation

**Insbesondere für die Installation sind nachstehende allgemeine Vorschriften, Regeln und Richtlinien zu beachten:**

- (DIN) EN 806 Technische Regeln für Trinkwasser - Installationen
- (DIN) EN 1717 Schutz des Trinkwassers vor Verunreinigungen in Trinkwasserinstallationen
- (DIN) EN 12831 Heizungsanlagen in Gebäuden - Verfahren zur Berechnung der Normheizlast
- (DIN) EN 12828 Heizungsanlagen in Gebäuden - Planung von Warmwasser-Heizungsanlagen in Gebäuden
- VDE 0470/(DIN) EN 60529 Schutzarten durch Gehäuse
- VDI 2035 Vermeidung von Schäden in Warmwasser-Heizungsanlagen
- Steinbildung (Blatt 1)
- Wasserseitige Korrosion (Blatt 2)

**Darüber hinaus gilt für die Installation und den Betrieb in Deutschland insbesondere:**

- DIN 8901
- DIN 1988 Technische Regeln für Trinkwasser-Installationen
- VDE 0100 Bestimmungen für das Errichten von Starkstromanlagen mit Nennspannungen bis 1000V
- VDE 0105 Betrieb von Starkstromanlagen, allgemeine Festlegungen
- Gesetz zur Einsparung von Energie (EnEG) mit den dazu erlassenen Verordnungen
- Energieeinsparverordnung (EnEV) (in jeweils gültiger Fassung)

**Für die Installation und den Betrieb in Österreich gilt insbesondere:**

- ÖVE - Vorschriften
- Bestimmungen des ÖVGW sowie die entsprechenden Ö-Normen
- Bestimmungen und Vorschriften der örtlichen Energieversorgungsunternehmen (EVU)
- Bestimmungen der regionalen Bauordnung
- Mindestanforderungen an das Heizungswasser gemäß ÖNORM H5195-1 sind einzuhalten

**Für die Installation und den Betrieb in der Schweiz gilt insbesondere:**

- SVGW - Vorschriften
- BUWAL und örtliche Vorschriften sind zu beachten.
- NEV (SR 743.26)

## **2 Hinweise zur Dokumentation**

### **2.1 Mitgeltende Unterlagen**

- Montage- und Bedienungsanleitung für Bedienmodul BM-2
- Montage- und Bedienungsanleitung für Anzeigemodul AM
- Montage- und Bedienungsanleitungen aller verwendeten Zubehörmodule und weiterer Zubehöre

### **2.2 Aufbewahrung der Unterlagen**

Der Anlagenbetreiber bzw. der Anlagenbenutzer übernimmt die Aufbewahrung aller Unterlagen.

- Geben Sie diese Montage- und Bedienungsanleitung sowie alle weiteren mitgeltenden Unterlagen an den Anlagenbetreiber bzw. den Anlagenbenutzer weiter.

### **2.3 Gültigkeit der Anleitung**

Diese Montage- und Bedienungsanleitung gilt für die Luft/Wasser-Wärmepumpe CHA-Monoblock ab:

- Regelungsplatine HCM-4: FW 1.00
- Anzeigemodul AM: FW 1.65
- Bedienmodul BM-2: FW 2.70

## 2.4 Einweisung des Anlagenbetreibers

Den Anlagenbetreiber darauf hinweisen,

- einen Wartungs- und Inspektionsvertrag mit einem zugelassenen Fachbetrieb abzuschließen
- die jährliche Inspektion und Wartung nur durch einen zugelassenen Fachhandwerker durchführen zu lassen
- Instandsetzungsarbeiten nur durch einen zugelassenen Fachhandwerker durchführen zu lassen
- nur Original-Ersatzteile zu verwenden
- dass er keine technischen Änderungen am Gerät, bzw. an regelungstechnischen Bauteilen vornehmen darf
- dass er gemäß Energieeinsparverordnung für die Sicherheit und Umweltverträglichkeit, sowie der energetischen Qualität der Heizungsanlage verantwortlich ist
- dass diese Anleitung und die mitgeltenden Unterlagen sorgfältig aufzubewahren sind

Der Anlagenbetreiber ist in die Bedienung der Heizungsanlage einzuweisen.

## 2.5 Demontage, Entsorgung und Recycling

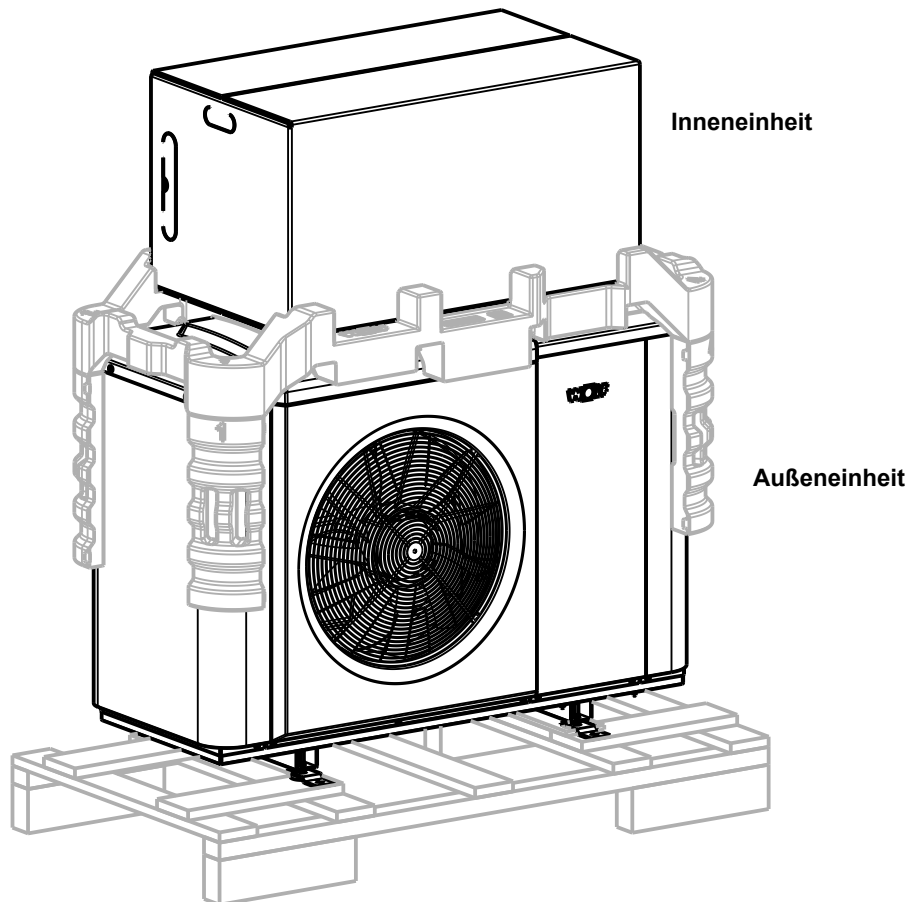


- Vor der Demontage der Wärmepumpe muss das brennbare Kältemittel entsorgt werden. Dies darf nur durch qualifiziertes Fachpersonal (z.B. nach EG 842/2006, EG 303/2008 und EG 517/2011 oder ähnliches) durchgeführt werden.
- Altgeräte dürfen nur durch einen qualifizierten Fachhandwerker vom Netzanschluss getrennt werden.
- Entsorgen Sie grundsätzlich so, wie es dem aktuellen Stand der Umweltschutz-Wiederaufbereitung- und Entsorgungstechnik entspricht.
- Alt-Geräte, Verschleißteile, defekte Komponenten sowie umweltgefährdende Flüssigkeiten und Öle müssen gem. Abfall-Entsorgungsgesetz einer umweltgerechten Entsorgung oder Verwertung zugeführt werden.  
**Sie dürfen keinesfalls über den Hausmüll entsorgt werden!**
- Entsorgen Sie Verpackungen aus Karton, recycelbare Kunststoffe und Füllmaterialien aus Kunststoff umweltgerecht über entsprechende Recycling-Systeme oder Wertstoffhöfe.
- Bitte beachten Sie die jeweiligen landesspezifischen oder örtlichen Vorschriften.

### 3 Lieferumfang

#### 3.1 Grundgerät

- Außeneinheit komplett verkleidet
- Kondensatstutzen
- Inneneinheit, komplett verkleidet im Karton  
darin enthalten:
- Montage- und Bedienungsanleitung
- Inbetriebnahmeprotokoll mit Checkliste
- Einhängewinkel Inneneinheit mit Montageset
- 3x steckbare Verrohrung Geräteanschluss Ø 28 mit O-Ringen und Klammern
- Entlüftungsschlauch für Inbetriebnahme



#### 3.2 Erforderliches Zubehör

- Bedienmodul BM-2 oder Anzeigemodul AM im Gerät.
- (Bei Verwendung des BM-2 als Fernbedienung im Wandsockel oder bei Einsatz des BM-2 in einem Erweiterungsmodul, muß sich ein AM im Gerät befinden.)
- Taupunktwärter für Anlagen mit aktiver Kühlung.

### 4 Produktinformationen

#### 4.1 Aufbau

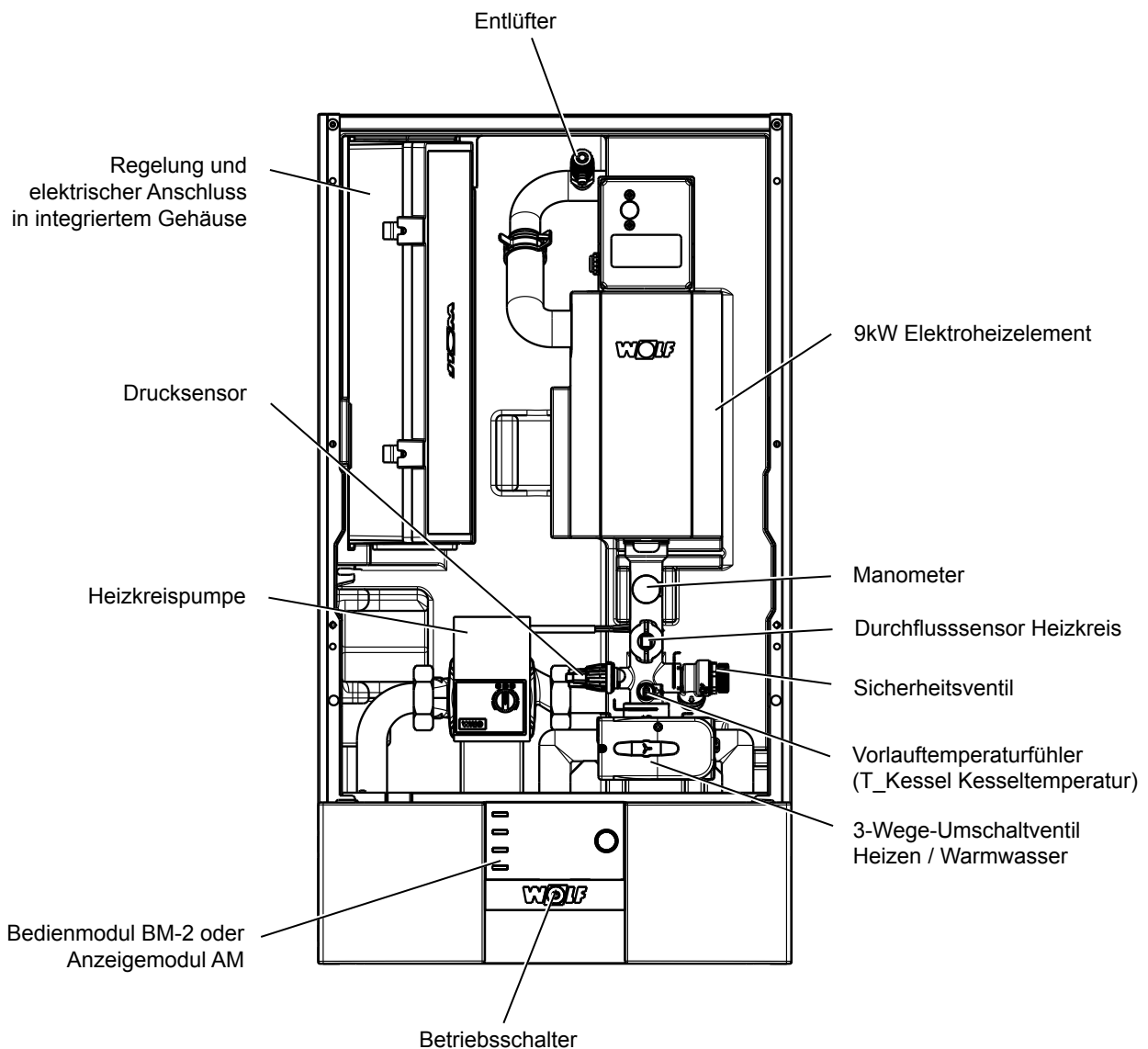
CHA-Monoblock ist eine Luft/Wasser-Wärmepumpe bestehend aus einer Inneneinheit und einer Außeneinheit.

##### 4.1.1 Inneneinheit

Inneneinheit und Außeneinheit sind hydraulisch miteinander verbunden.

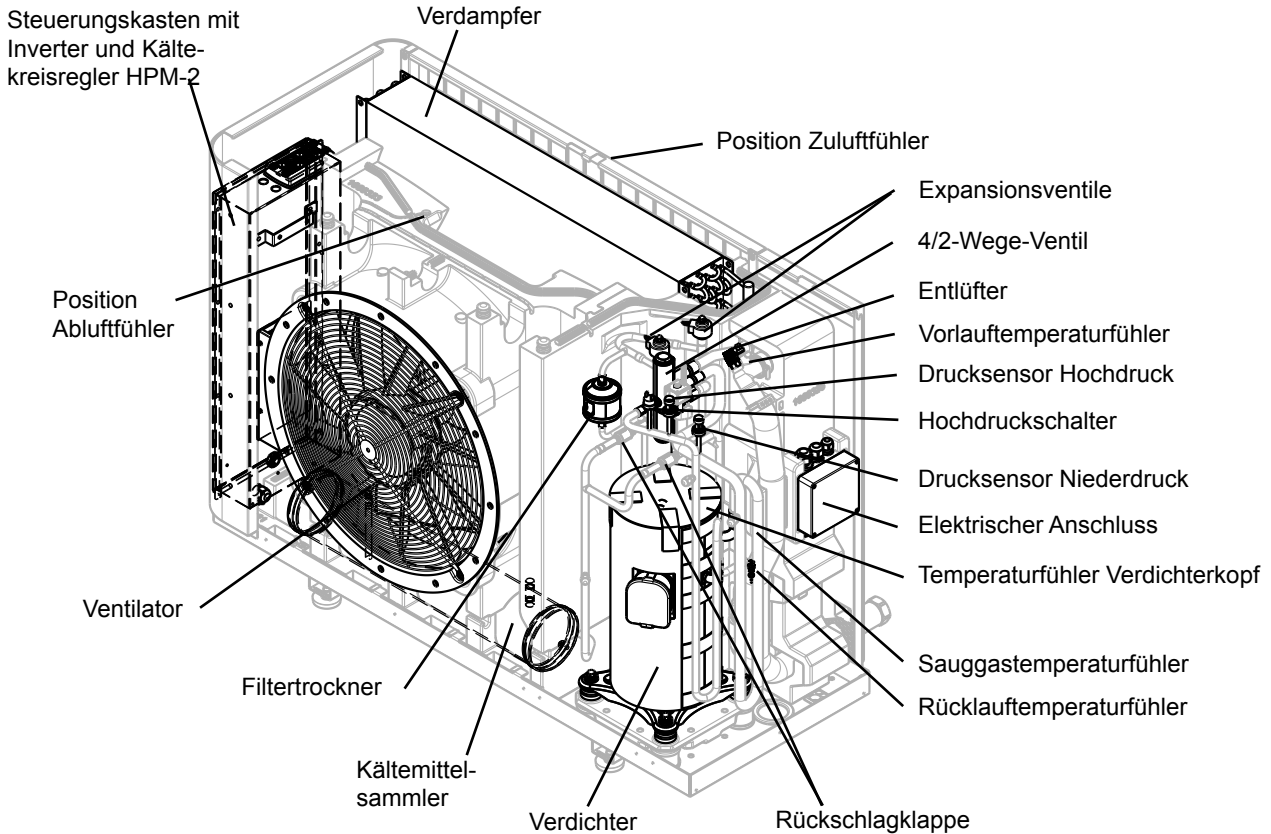
In der Inneneinheit befindet sich die Regelelektronik mit Heizkreisregelung, Umwälzpumpe, 9 kW-Elektroheizelement, 3-Wege-Umschaltventil, Durchflusssensor, Drucksensor, 3bar Sicherheitsventil.

Mit dem integrierten 3-Wege-Umschaltventil wird der Vorlauf zwischen Raumbeheizung, Kühlung / Pufferbeheizung und Trinkwassererwärmung umgeschaltet.



### 4.1.2 Außeneinheit

Alle Komponenten des Kältekreislaufes befinden sich in der Außeneinheit, einschließlich des Kältekreisreglers und des Ventilators. Die Leistung wird dem jeweiligen Wärme- / Kältebedarf über den invertergesteuerten Verdichter angepasst.



### 4.1.3 Wärmepumpenregelung

Die Regelung bietet eine raum- oder witterungsgeführte Temperaturregelung mit Zeitprogramm für Heizen, Kühlen und Warmwasser, d.h. zum Regeln eines Heizkreises, eines Mischerkreises und der Brauchwasserladung.

Die Anpassung an die Wärmepumpenanlage und an das Heizungs- und Brauchwassersystem erfolgt durch eine Auswahl aus vorkonfigurierten Hydraulikvarianten bzw. Anlagenkonfigurationen.

Über parametrierbare Ein- und Ausgänge können zusätzliche Funktionen realisiert werden wie z.B. die Ansteuerung einer Zirkulationspumpe (Zeitsteuerung oder Taster) oder die Zuschaltung eines zweiten Wärmeerzeugers.

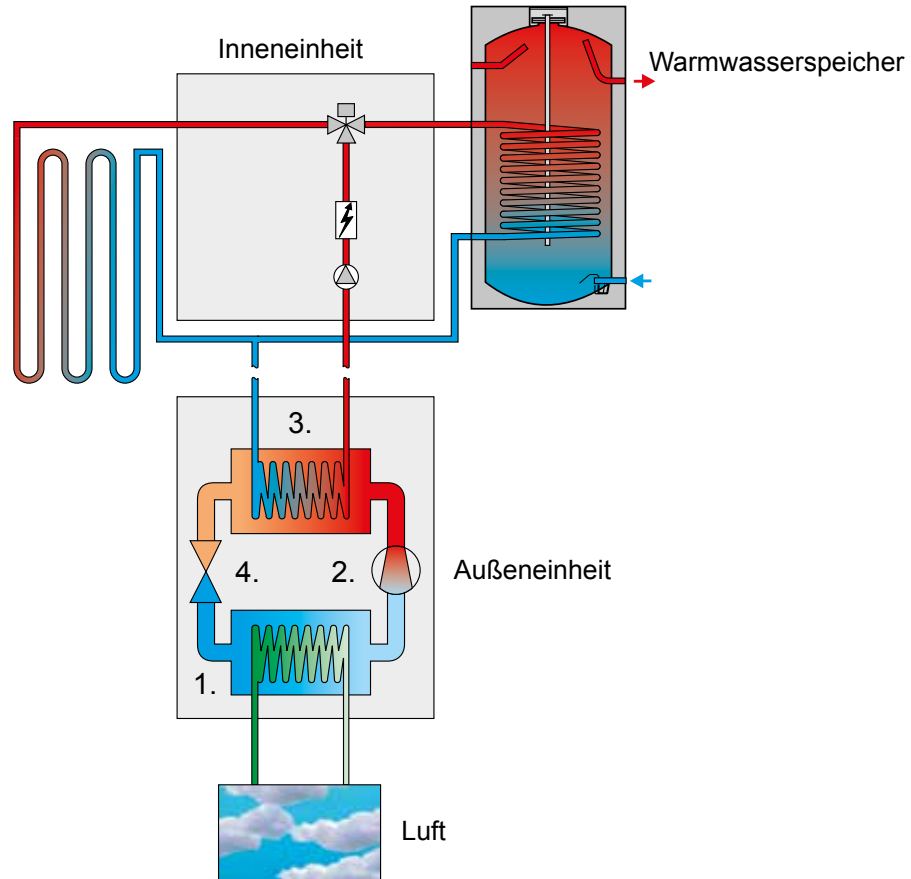
Die Bedienung über das BM-2, die gut lesbaren Displays und die strukturierte Menüführung erlauben die einfache Parameter-Einstellung und eine übersichtliche Anzeige von aktuellen Messwerten.

Die abgegebene Wärmemenge wird durch die Regelung ermittelt und angezeigt. Bei Anschluss des Impulssignals eines bauseitigen Stromzählers mit S0-Schnittstelle ist auch die Anzeige der aufgenommenen elektrischen Energie sowie der Tages- und Jahresarbeitszahl (TAZ und JAZ) möglich.

## 4.2 Frostschutz

Nur bei eingeschalteter Wärmepumpe besteht ein automatischer Frostschutz für das Gerät. Frostschutzmittel sind nicht zugelassen. Gefahr von Wasserschäden und Funktionsstörung durch Einfrieren!

## 4.3 Funktionsweise



### 1. Verdampfer

Die Umweltenergie aus der Luft bringt das in der Wärmepumpe zirkulierende Medium (Kältemittel mit tieferem Siedepunkt) zum Verdampfen und versetzt es somit in einen gasförmigen Zustand.

### 2. Verdichter (Kompressor)

Der Verdichter saugt das verdampfte Medium an und bringt es auf ein höheres Temperatur- und Druckniveau.

### 3. Verflüssiger (Kondensator)

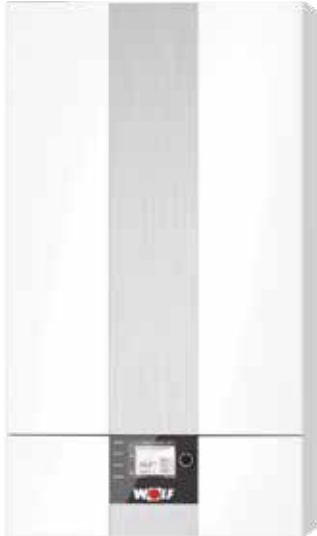
Die aufgenommene Wärmeenergie wird an den Heizungskreislauf abgegeben. Das gasförmige Medium kühlt sich dabei ab und wird wieder flüssig.

### 4. Expansionsventil

Der Druck wird abgebaut, das abgekühlte Medium kann wieder Umweltwärme aufnehmen, der Kreislauf beginnt von Neuem.

## 5 Ausstattungsmkmale

### 5.1 Inneneinheit



- Strömungs-/effizienzoptimiertes Elektroheizelement 9kW einstellbar z.B. zur Spitzenlastabdeckung, zur Estrichaufheizung oder für Notbetrieb
- Spreizungsregelung über die Drehzahl der Heizkreispumpe
- Kontakte für EVU-Steuersignal
- Externe Anhebung der Systemtemperatur durch z.B. Smart Grid oder PV-Anlage
- Manometer, Sicherheitsventil mit Ablaufschlauch, Drucksensor für Heizkreis, Hocheffizienz-Heizkreispumpe und 3-Wege-Umschaltventil
- integrierter Wärmemengenzähler und Durchflusssensor
- S0-Schnittstelle zur Anzeige des Energieverbrauchs
- 3 parametrierbare Eingänge, 3 parametrierbare Ausgänge
- Regelelektronik und elektrischer Anschluss in integriertem Gehäuse
- schnelle, sichere und einfache Verdrahtung
- EHPA-Gütesiegel und SG-Ready-Label (beantragt)
- externe Steuerung über potentialfreien Kontakt oder 0-10V-Signal möglich
- Steckplatz für LAN- / WLAN-Schnittstellenmodul Wolf Link home
- Verkleidung schall- und wärme gedämmt, dicht gegen Kondensatwasserbildung
- Heizkreisanschlüsse Ø 28mm

### 5.2 Außeneinheit

- Natürliches Kältemittel R290 (Propan)
- elektronische Leistungsregelung mit Inverter Technik (Heizen/Kühlen serienmäßig)
- Verdampfer mit Blue-Fin-Schutzbeschichtung
- 4-Wege-Umschaltventil und zwei elektronische Expansionsventile
- Vorlauftemperaturen bis 70°C ohne Heizelement möglich
- Reduzierter Nachtbetrieb zur Lautstärkebegrenzung
- Anschlussmöglichkeiten nach hinten oder unten



Außeneinheit CHA

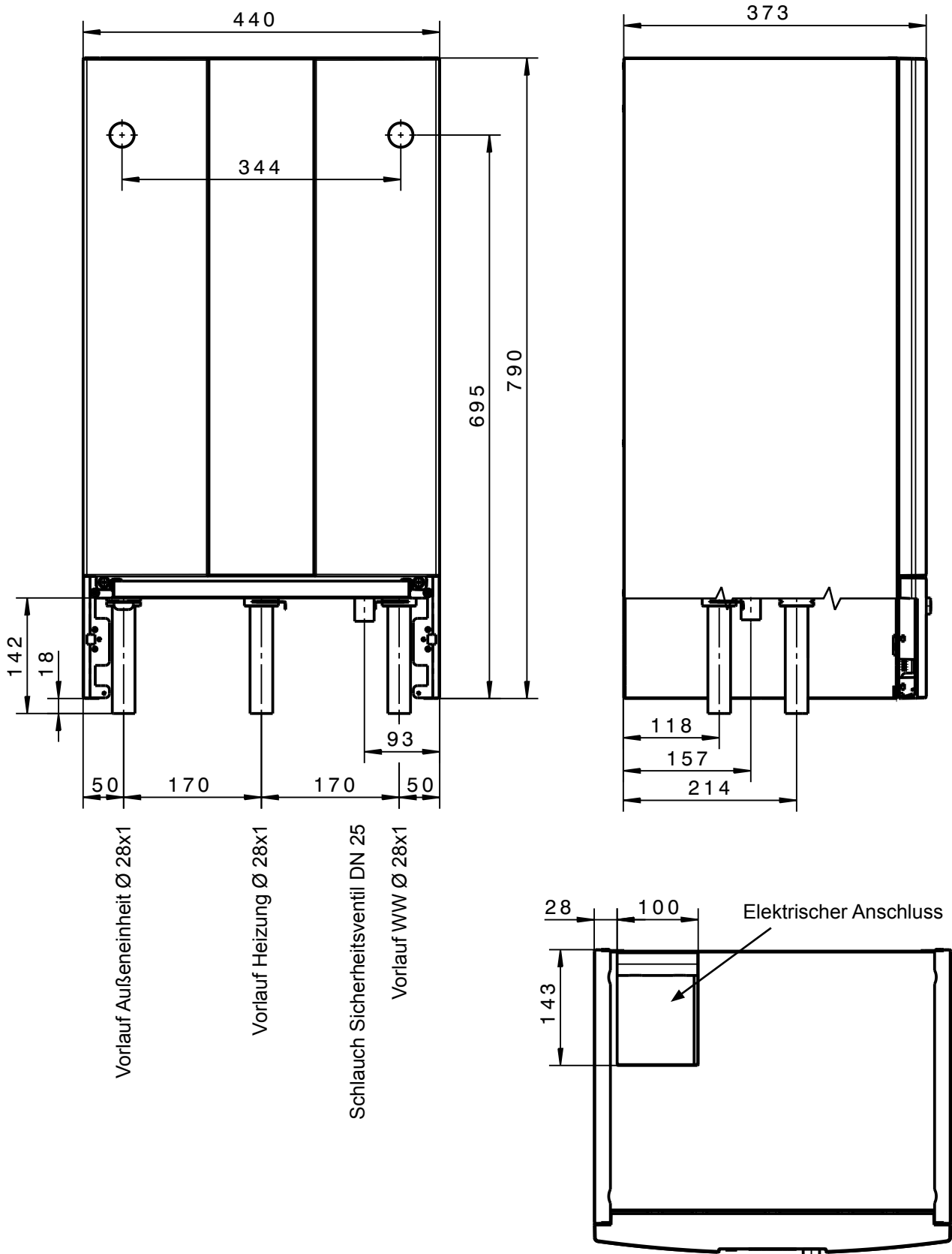


Außeneinheit CHA mit Bodenkonsole

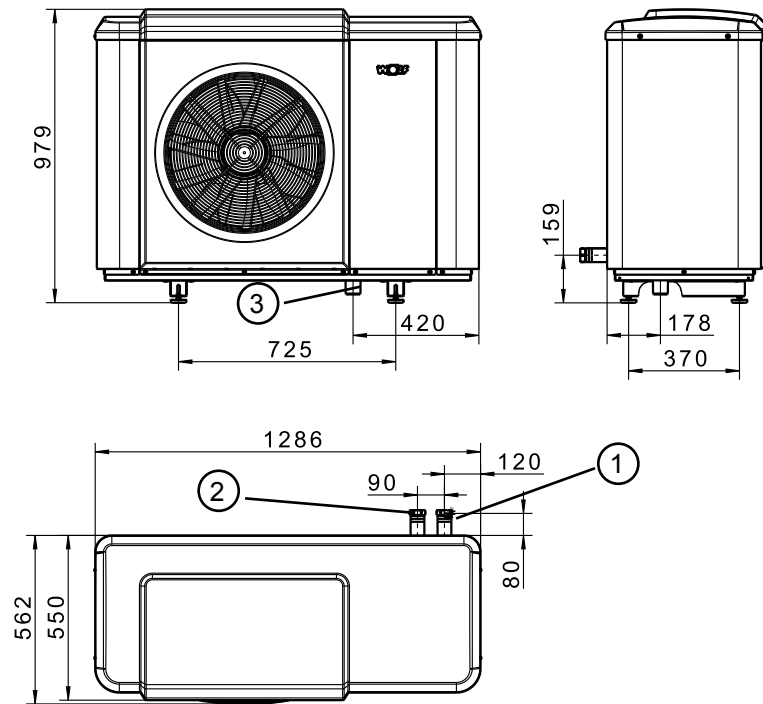


### 6 Abmessungen

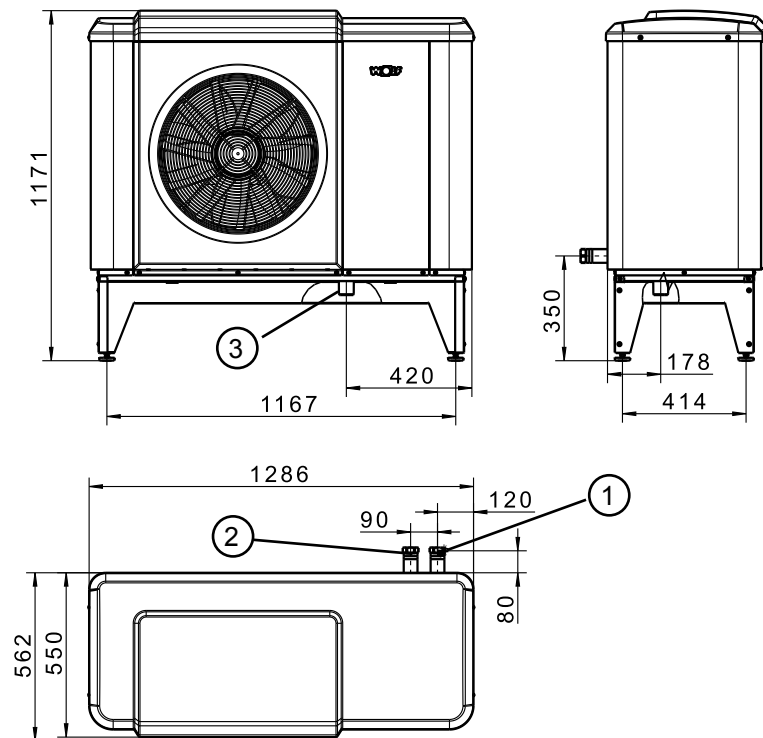
#### 6.1 Inneneinheit



### 6.2 Außeneinheit



### 6.3 Außeneinheit mit Bodenkonsole



- ① Vorlauf Außeneinheit G 1¼ Innengewinde
- ② Rücklauf Außeneinheit G 1¼ Innengewinde
- ③ Kondensatstutzen DN50

## 7 Planungshinweise

### 7.1 Aufstellungshinweise

Bei der Wahl des Aufstellortes ist folgendes zu beachten:

- Die Wärmepumpe muss allseitig zugänglich sein. Der Ansaugbereich sollte bevorzugt an einer Wand mit Mindestabstand von 300 mm sein.
- Die Luftausblasseite muss frei sein. Da die Luft am Ausblasbereich etwa 8 K kälter als die Umgebungstemperatur austritt, muss hier mit einer frühzeitigen Eisbildung gerechnet werden. Deshalb darf der Ausblasbereich nicht unmittelbar auf Wände, Terrassen und Gehwegbereiche gerichtet werden. Der Abstand der Ausblasseite der Wärmepumpe auf Wände, Terrassen, Gehwegen etc. sollte mindestens 3 m betragen.



- Die Wärmepumpe darf nur mit robusten Anfahrerschutz im Rangierbereich von Fahrzeugen aufgestellt werden.
- Um Luftkurzschlüsse und Schallreflektion zu verhindern, ist eine Aufstellung in Nischen oder zwischen zwei Mauern zu vermeiden.
- Ansaugbereich darf nicht durch Laub, Schnee usw. zugeweht werden.
- In schneereichen Gebieten oder an sehr kalten Orten müssen Schutzmaßnahmen wie z.B. die Bodenkonsolle (Zubehör), sowie bauseitige Überdachungen getroffen werden.
- Leitungen müssen frostsicher verlegt oder entsprechend gedämmt werden.
- Bei Aufstellung in Küstennähe, (d.h. < 5 km Abstand zur Küste) sind folgende Punkte einzuhalten:
  - Keine Aufstellung der Außeneinheit in unmittelbarer Nähe zum Ufer (<300m)
  - Außeneinheit nicht so aufstellen, dass sie Seewind (salzhaltiger Luft) direkt ausgesetzt ist.
  - Außeneinheit auf der dem Seewind abgewandten Seite eines Gebäudes aufstellen.
  - Wenn die Außeneinheit auf der Seeseite installiert wird, zum Schutz vor dem Seewind einen Windschutz aufstellen
  - Windschutz muss widerstandsfähig gegenüber Seewind sein, deshalb möglichst aus Beton ausführen
  - Höhe und Breite sollten mehr als 150% der Außeneinheit betragen
  - Für eine gute Luftzirkulation die Mindestabstände beachten
  - Nicht funktionsbedingte Korrosionsschäden sind von der Gewährleistung ausgeschlossen
  - Wenn die Außeneinheit in Seenähe installiert wird, kann die Lebensdauer verkürzt sein
- Bei Bedarf ist die Anlage in den Blitz- und Überspannungsschutz einzubinden.
- Starker Wind kann die Belüftung des Verdampfers stören.
- **Nicht mit der Ausblasseite gegen die Hauptwindrichtung installieren.**
- **Wärmedämmmaterialien, Elektrische Anschlussleitungen, Verlegekanäle/ -rohre usw. sind vor mechanischer Beschädigung zu schützen sowie witterungs- und UV-beständig auszuführen.**
- **Korrosionsschutz**  
Sprays, Lösungsmittel, chlorhaltige Reinigungs- und Waschmittel, Farben, Lacke, Klebstoffe, Streusalz usw. dürfen an der Wärmepumpe (Außen- und Inneneinheit) und dessen Umgebung nicht verwendet (Reinigen, Aufbringen usw.) oder gelagert werden.  
Diese Stoffe können unter ungünstigen Umständen zur Korrosion an der Wärmepumpe und weiteren Komponenten der Heizungsanlage führen.

### 7.2 Aufstellvorschriften und einzuhaltende Sicherheitsabstände

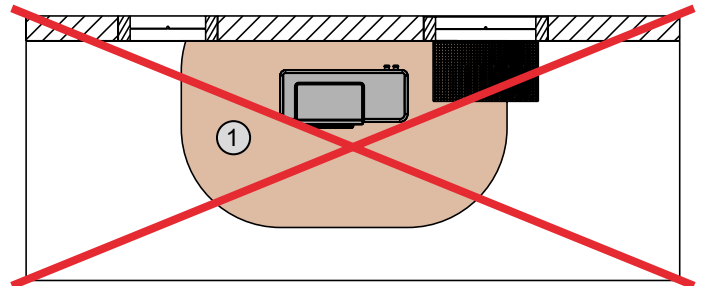
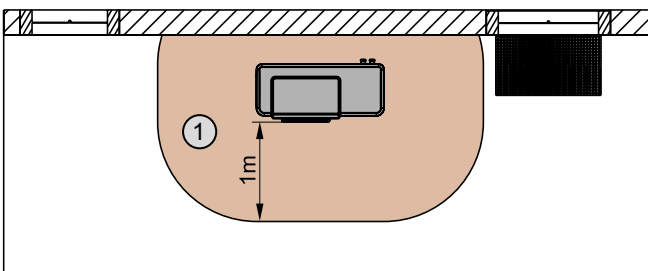
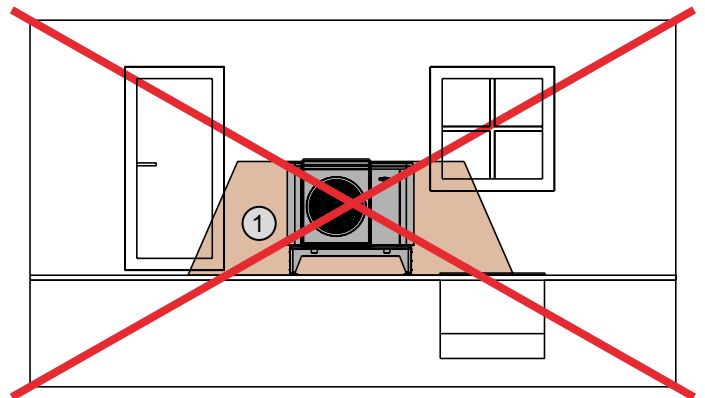
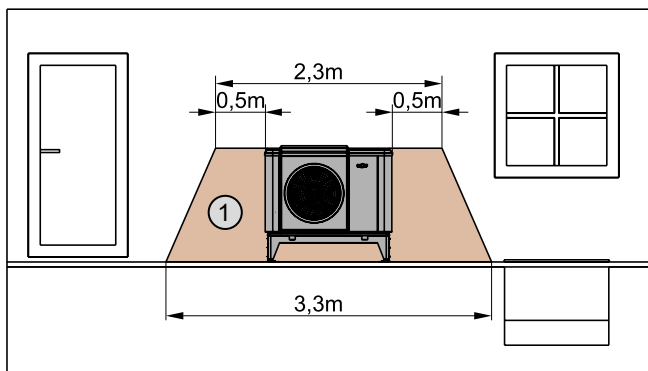


Die Außeneinheit der Wärmepumpe enthält brennbares Kältemittel und darf nur im Freien installiert werden

- Die Außeneinheit ist so zu platzieren, dass im Falle einer Leckage kein Kältemittel in Gebäude bzw. geschlossene Räume dringen kann.
- Im Schutzbereich zwischen dem Boden und der Wärmepumpenoberkante dürfen sich keine Zündquellen, Fenster, Türen, Lüftungsöffnungen oder Lichtschächte befinden.
- Der Schutzbereich darf sich nicht auf Parkplätze, Nachbargrundstücke oder öffentliche Verkehrsflächen erstrecken.
- Eine Schrägdachaufstellung und eine Aufstellung in einer Senke sind nicht zulässig.
- Wand- und Kabeldurchführungen sind luftdicht auszuführen.
- Wärmepumpe vor Beschädigung bei Baumaßnahmen schützen.

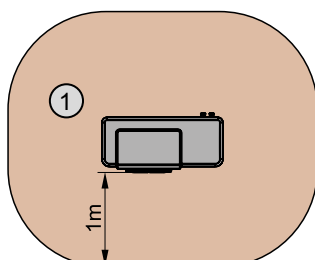
#### 7.2.1 Schutzbereiche

##### 7.2.1.1 Aufstellung in Wandnähe



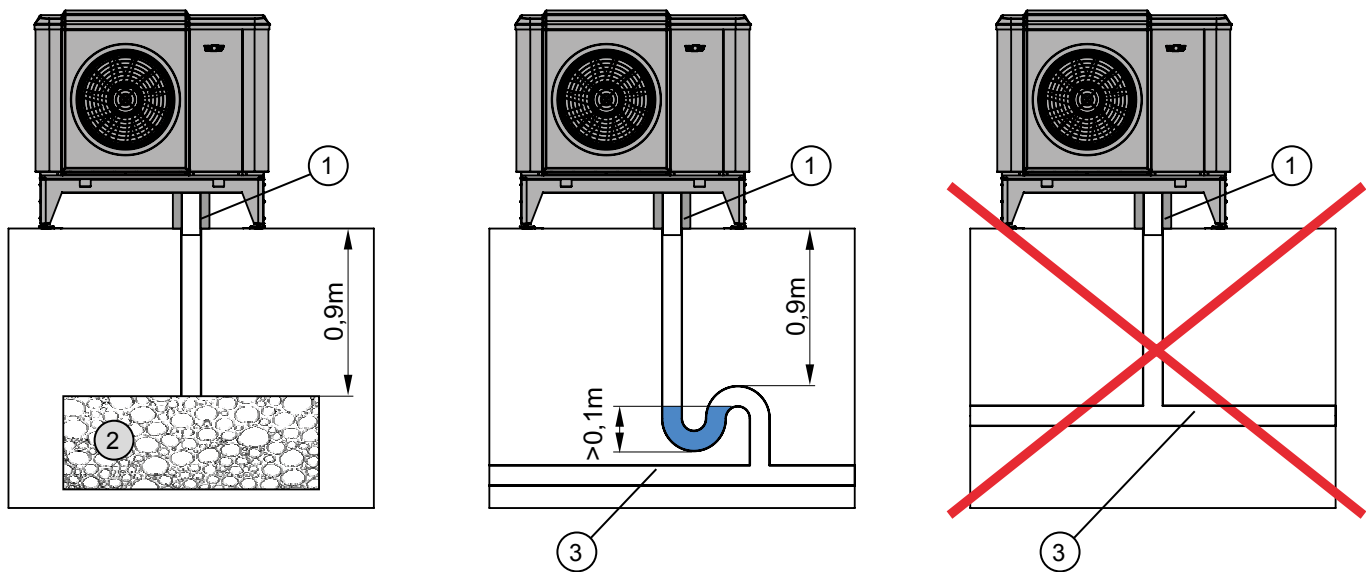
##### 7.2.1.2 Aufstellung nicht in Gebäudenähe.

Schutzbereich 1m umlaufend um die Außeneinheit



① Schutzbereich

### 7.2.2 Kondensatablauf



- ① Kondensatablaufrohr DN 50 zwischen Boden und Wärmepumpe gedämmt
- ② Kiesschicht im frostfreien Bereich zur Aufnahme von bis zu 50 Liter Kondensat pro Tag
- ③ Schmutzwasser-, Regenwasserkanal oder Drainagerohr

**Wichtig: Bei der Einleitung in eine Kanalisation oder Drainage ist auf ein Gefälle der Leitung zu achten und die Leitung muss frostfrei geführt werden.**

Der Kondensatanschluss kann alternativ auch in das Gebäude geleitet und dort mit einem Siphon luftdicht an ein Abflussrohr angeschlossen werden. Von dort muss der Abfluss direkt in die Kanalisation erfolgen. Hebeanlagen sind nicht zulässig!

## 7.3 Aufstellhinweise Schall

- Eine Aufstellung an oder unterhalb von Fenstern geräuschsensibler Räume (z.B. Schlafzimmer) ist zu vermeiden.
- Eine Aufstellung an schallreflektierenden Flächen z.B. in Nischen, zwischen Wänden und unter Vordächern ist zu vermeiden.

### 7.3.1 Grenzwerte nach TA Lärm

Gemäß der TA Lärm sind je nach Aufstellungsgebiet folgende Immissionsgrenzwerte für die Tages- und Nachtzeit zu berücksichtigen:

Gebietstyp	Immissionsgrenzwerte [dB(A)]	
	☀ Tag (6:00-22:00)	☾ Nacht (22:00-6:00)
Kurgebiete, Krankenhäuser, Pflegeanstalten	45	35
Reine Wohngebiete	50	35
Allgemeine Wohngebiete, Kleinsiedlungsgebiete	55	40
Kerngebiete, Mischgebiete	60	45
Gewerbegebiete	65	50
Industriegebiete	70	70

Messort außerhalb der betroffenen Wohnung in der Nachbarschaft (0,5 m vor dem geöffneten, am stärksten betroffenen Fenster)

### 7.3.2 Grenzwertprüfung bzw. notwendiger Abstand

Zur Beurteilung einer möglichen Beeinträchtigung der Umgebung durch die Schallquelle ist der Beurteilungspegel  $L_r$  am schutzbedürftigen Ort sowohl für die Tages-, als auch für die Nachtzeit, überschlägig nach folgender Formel zu bestimmen. Die Beurteilungspegel  $L_{r,T}$  für Tag und  $L_{r,N}$  für Nacht müssen unterhalb der entsprechenden Grenzwerten nach TA Lärm liegen.

$$L_r = L_{WA} + K_{Tj} + \Delta L_p$$

- $L_r$  = Beurteilungspegel nach TA Lärm [dB(A)]  
 $L_{WA}$  = Schalleistungspegel [dB(A)]  
 $K_{Tj}$  = Zuschlag für die Tonalität [dB(A)]  
 $\Delta L_p$  = Korrektur der Schallausbreitung nach Tabelle [dB(A)]

Die Schalleistungspegel  $L_{WA}$  und Tonzuschläge  $K_{Tj}$  der Tages- und Nachtzeit für die CHA-07/-10:

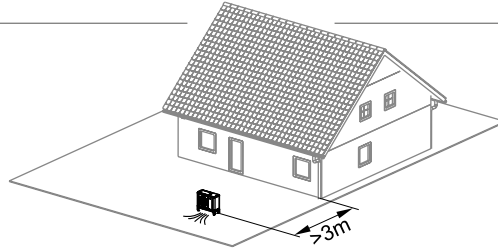
Gerätetyp	* Schalleistungspegel $L_{WA}$ dB(A)		Tonzuschlag $K_{Tj}$ dB(A)	
	☀ Tag	☾ Nacht	☀ Tag	☾ Nacht
CHA-07	58	49	-	-
CHA-10	60	51	-	-

\* in Anlehnung an EN 12102 / EN ISO 9614-2

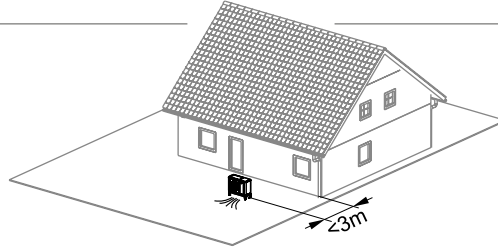
Die Korrektur der Schallausbreitung  $\Delta L_p$  muss nachfolgender Tabelle entnommen werden. Diese berücksichtigt die räumlichen Gegebenheiten über das Raumwinkelmaß  $K_0$ , den Abstand  $s$  zwischen Schallquelle und Immissionsort, sowie einen Zuschlag  $K_R$  von 6 dB(A) für Zeiten erhöhter Empfindlichkeit nur im Tagbetrieb.

### 7.3.3 Raumwinkelmaß K 0

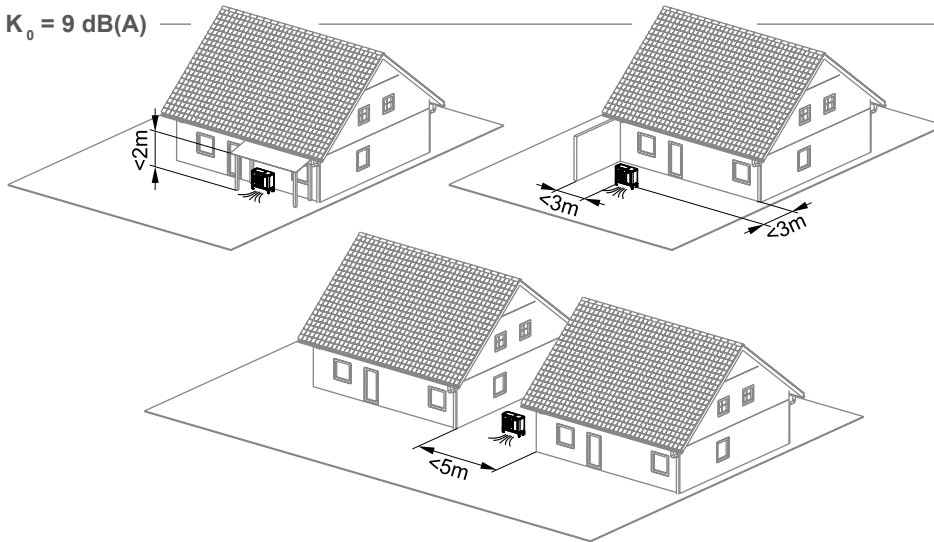
$K_0 = 3 \text{ dB(A)}$



$K_0 = 6 \text{ dB(A)}$



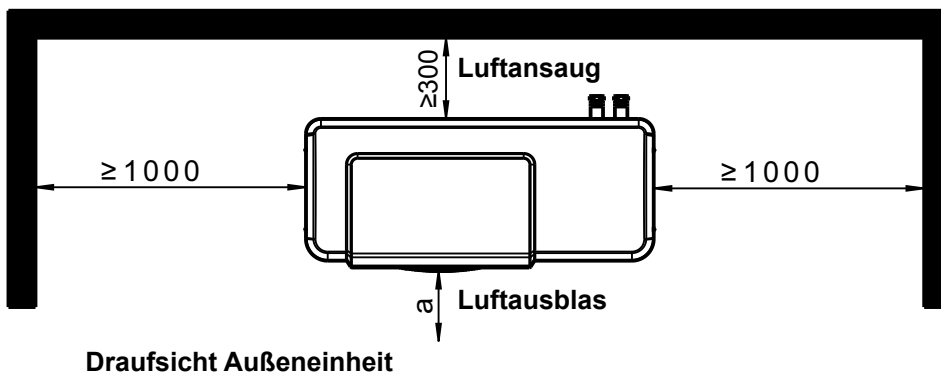
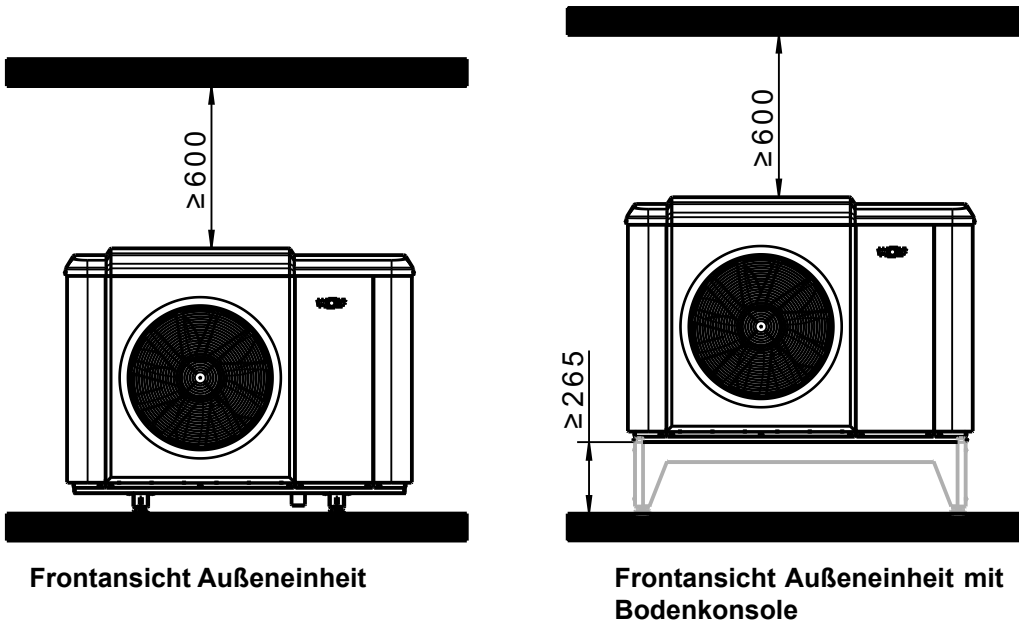
$K_0 = 9 \text{ dB(A)}$



Entfernung s [m]	Korrektur der Schallausbreitung $\Delta L_p$ [dB(A)]					
	$K_0 = 3 \text{ dB(A)}$ WP frei aufgestellt		$K_0 = 6 \text{ dB(A)}$ WP an einer Wand		$K_0 = 9 \text{ dB(A)}$ 2 reflektierende Flächen	
	☀ Tag (6:00-22:00)	☾ Nacht (22:00-6:00)	☀ Tag (6:00-22:00)	☾ Nacht (22:00-6:00)	☀ Tag (6:00-22:00)	☾ Nacht (22:00-6:00)
2	-8,0	-14,0	-5,0	-11,0	-2,0	-8,0
3	-11,5	-17,5	-8,5	-14,5	-5,5	-11,5
4	-14,0	-20,0	-11,0	-17,0	-8,0	-14,0
5	-16,0	-22,0	-13,0	-19,0	-10,0	-16,0
6	-17,6	-23,6	-14,6	-20,6	-11,6	-17,6
7	-18,9	-24,9	-15,9	-21,9	-12,9	-18,9
8	-20,1	-26,1	-17,1	-23,1	-14,1	-20,1
9	-21,1	-27,1	-18,1	-24,1	-15,1	-21,1
10	-22,0	-28,0	-19,0	-25,0	-16,0	-22,0
12	-23,6	-29,6	-20,6	-26,6	-17,6	-23,6
15	-25,5	-31,5	-22,5	-28,5	-19,5	-25,5
20	-28,0	-34,0	-25,0	-31,0	-22,0	-28,0

### 8 Aufstellung der Außeneinheit

#### 8.1 Mindestwandabstände Außeneinheit



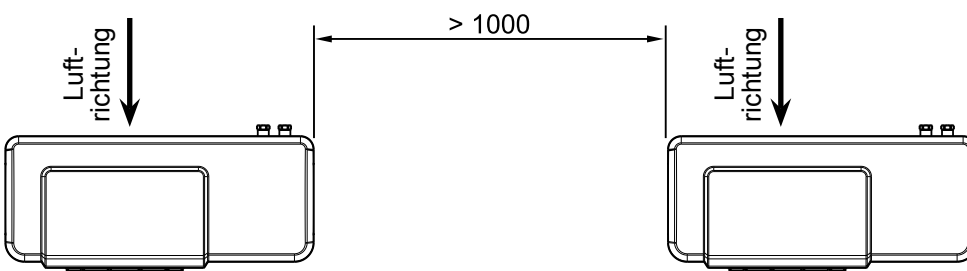
#### Luftausblas

$a \geq 1000\text{mm}$  zu Hindernissen die den Luftaustritt behindern,  
 $a \geq 3000\text{mm}$  zu Gehwegen und zur Terrasse wegen Glatteisbildung auch bei Außentemperaturen über  $0^\circ\text{C}$ .

#### Abstand Außeneinheit zum Boden

In schneereichen Gebieten ist die Aufstellhöhe zu erhöhen oder die Außeneinheit zu überdachen.

#### Mindestabstand von 2 Außengeräten





## 9 Aufstellung der Inneneinheit

### 9.1 Mindestabstände Inneneinheit

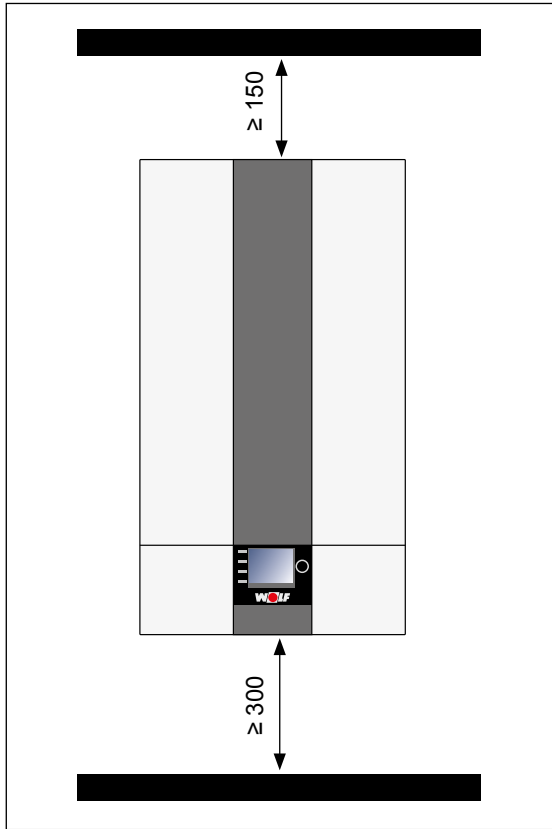


Abb. Frontansicht Inneneinheit

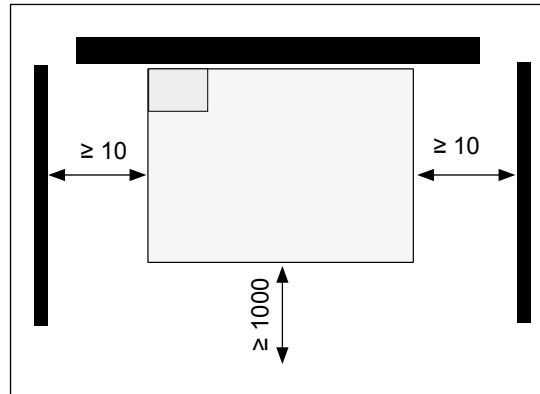


Abb. Draufsicht Inneneinheit

### 9.2 Gerätebefestigung mit Einhängewinkel



Bei der Montage des Gerätes ist auf eine ausreichende Tragfähigkeit der Befestigungsteile zu achten. Dabei ist auch die Beschaffenheit der Wand zu berücksichtigen, da es sonst zu Wasseraustritt kommen kann und damit Überschwemmungsgefahr besteht.

1. Markieren Sie die Bohrlöcher  $\varnothing 12$  für den Einhängewinkel unter Berücksichtigung der Mindestwandabstände.
2. Setzen Sie die Dübel und befestigen Sie den Einhängewinkel mit den mitgelieferten Schrauben.
3. Hängen Sie die Inneneinheit mit der Einhängeverstrebung in den Einhängewinkel.

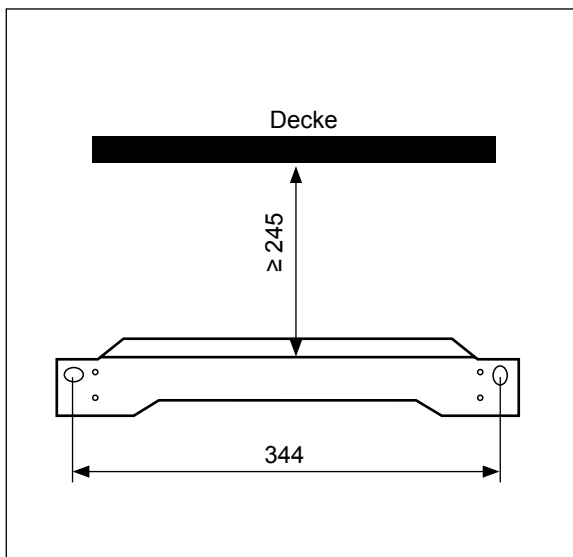


Abb. Einhängewinkel

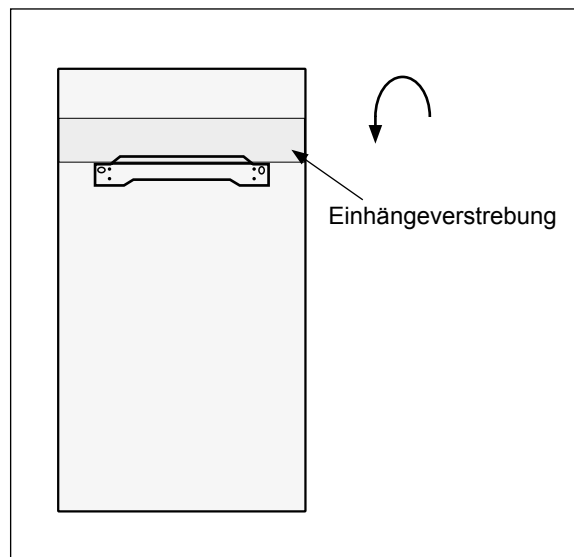


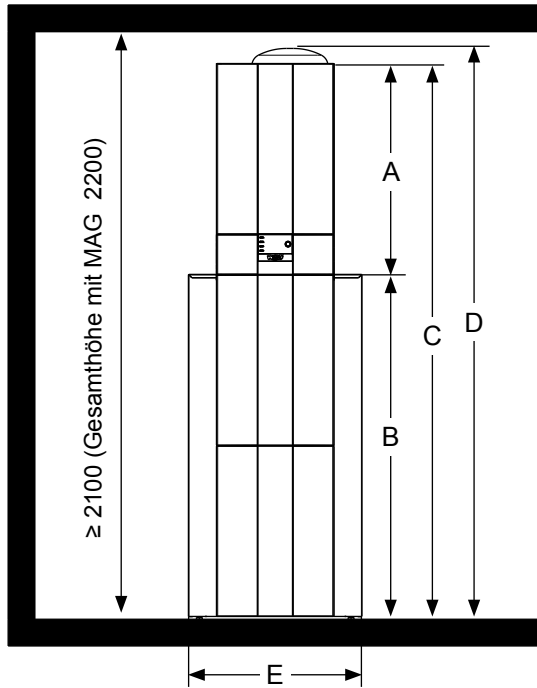
Abb. Rückansicht Inneneinheit

## 10 Wärmepumpencenter CHC-Monoblock / 200

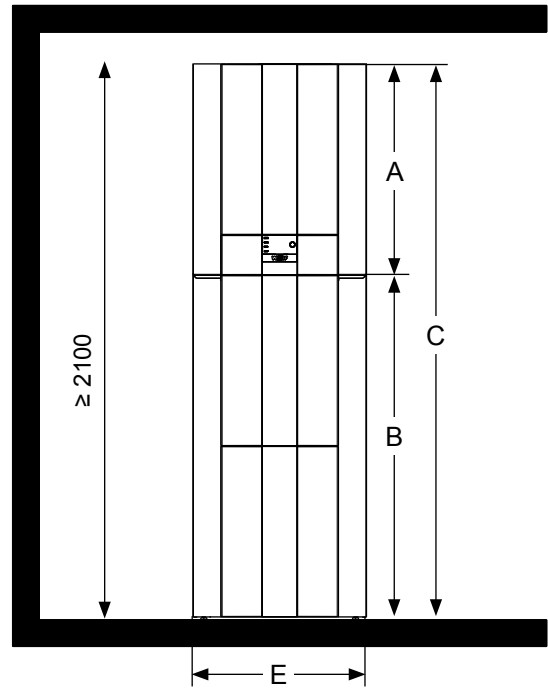
### 10.1 CHC-Monoblock / 200

Die CHA-07/10 kann als Wärmepumpencenter mit dem Warmwasserspeicher CEW-2-200 und dem Pufferspeicher PU-35 kombiniert werden. Der Reihenpufferspeicher stellt die benötigte Abtauenergie sicher zur Verfügung.

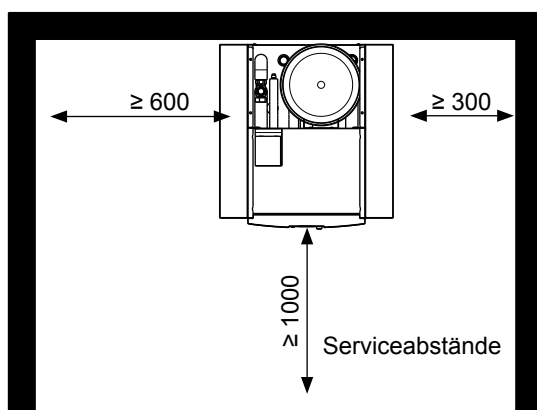
### 10.2 Abmessungen / Mindestabstände



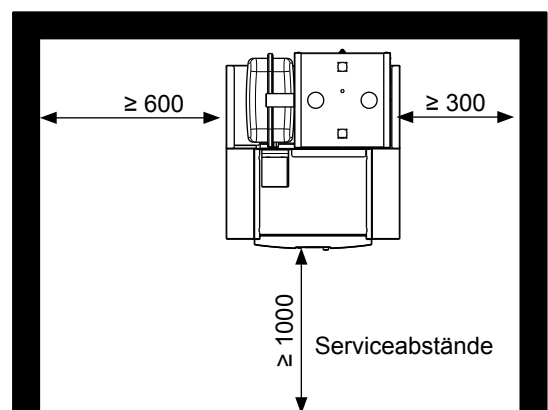
Vorderansicht CHC-Monoblock / 200



Vorderansicht CHC-Monoblock / 200-35



Draufsicht CHC-Monoblock / 200



Draufsicht CHC-Monoblock / 200-35

		CHC-Monoblock / 200	CHC-Monoblock / 200-35
Höhe Inneneinheit	Amm	790	790
Höhe CEW-2-200	Bmm	1290	1290
Gesamthöhe	Cmm	2080	2080
Gesamthöhe mit Ausdehnungsgefäß (MAG)	Dmm	2160	-
Breite	Emm	650	650
Tiefe	mm	685	740

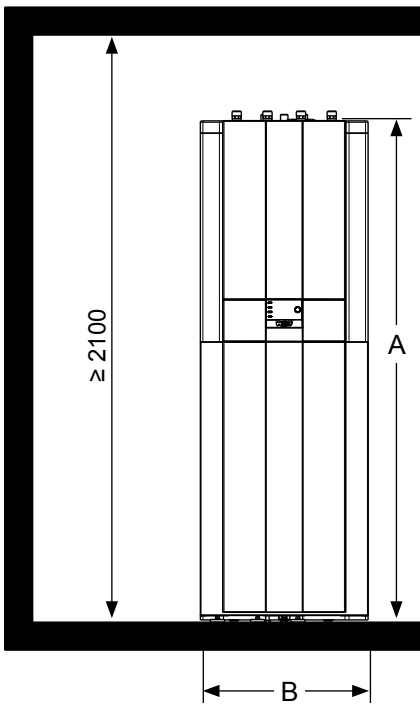
## 11 Wärmepumpencenter CHC-Monoblock / 300

### 11.1 CHC-Monoblock / 300

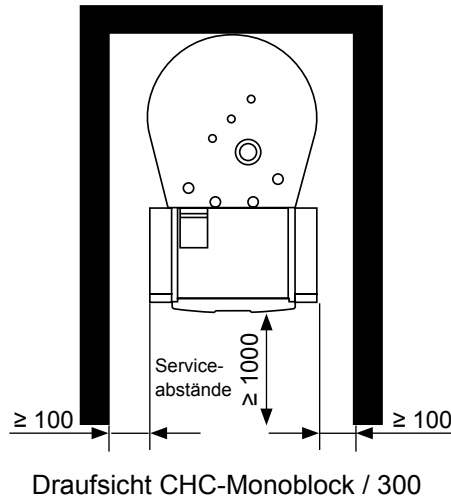
Die CHA-07/10 kann als Wärmepumpencenter mit dem Warmwasserspeicher SEW-2-300 und den Pufferspeicher PU-50 kombiniert werden.

Der Pufferspeicher PU-50 kann als Reihen- oder Trennpuffer montiert werden und stellt die benötigte Abtauenergie sicher zur Verfügung

### 11.2 Abmessungen / Mindestabstände



Vorderansicht CHC-Monoblock / 300

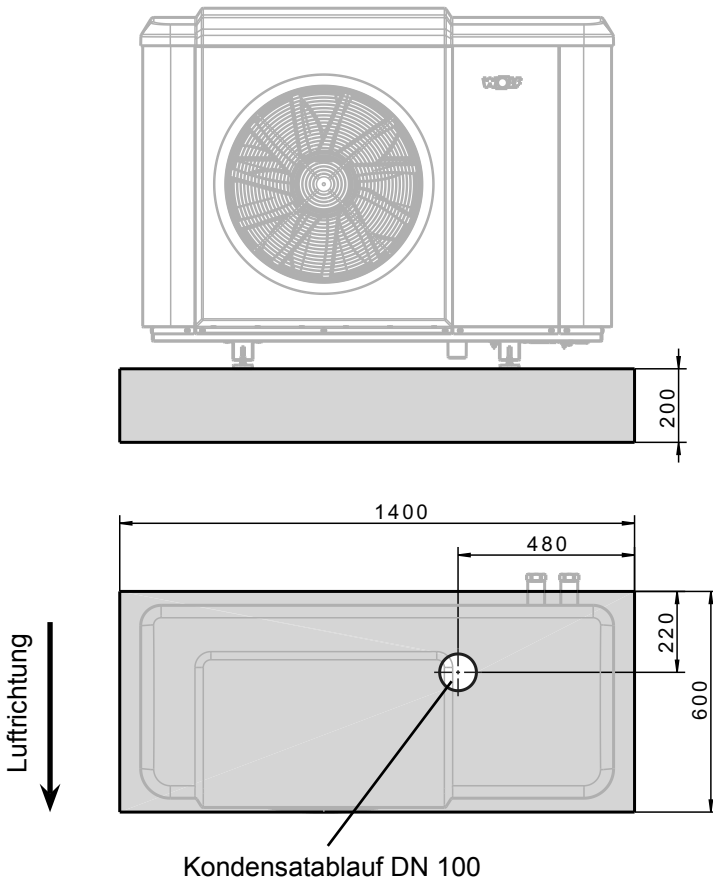


Draufsicht CHC-Monoblock / 300

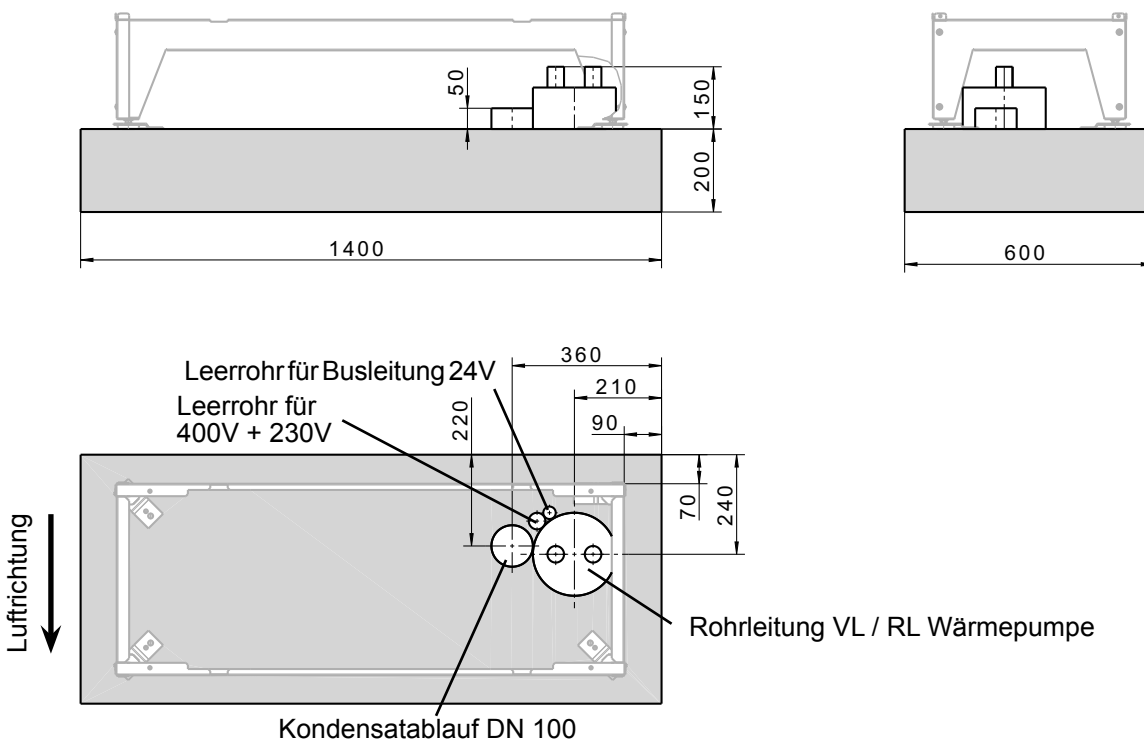
CHC-Monoblock / 300		
Gesamthöhe	Amm	1785
Breite	Bmm	604
Tiefe	mm	997

### 12 Sockelplan

#### 12.1 Sockel für direkte Bodenaufstellung

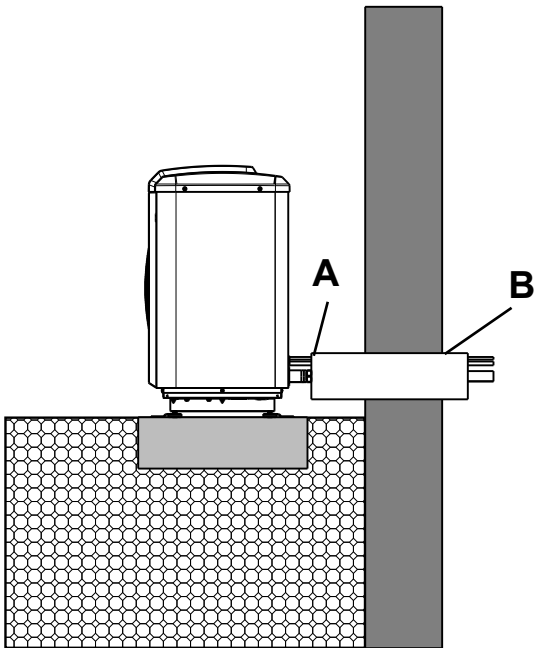


#### 12.2 Sockel für Bodenkonsole

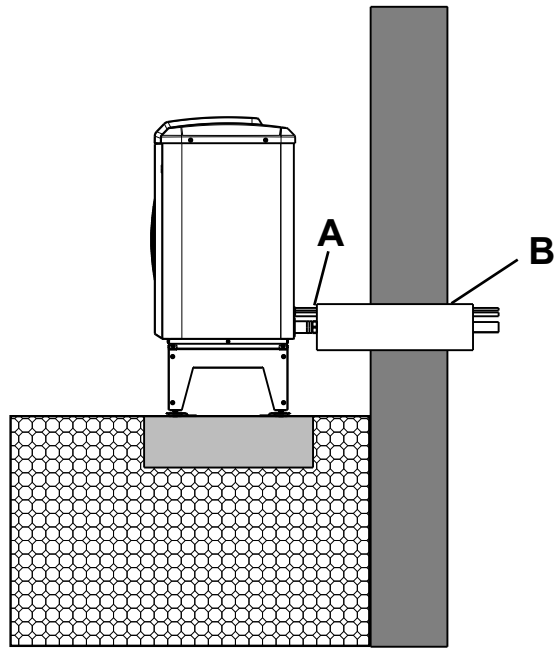


### 13 Verlegung der Wanddurchführung

#### 13.1 Wanddurchführung über Erdniveau

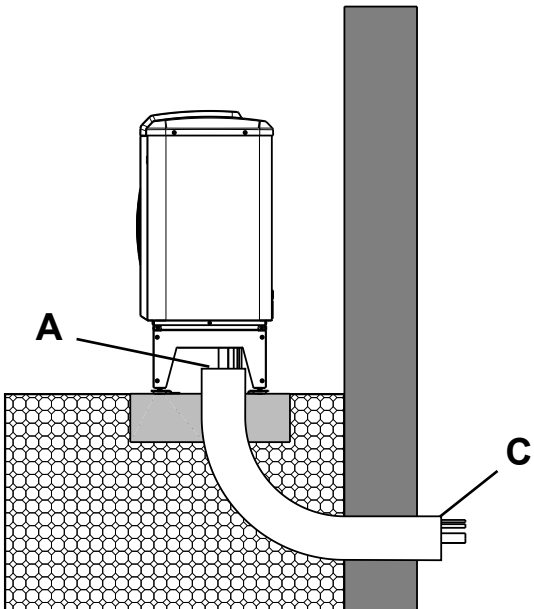


Außeneinheit direkt am Boden  
Anschluss nach hinten

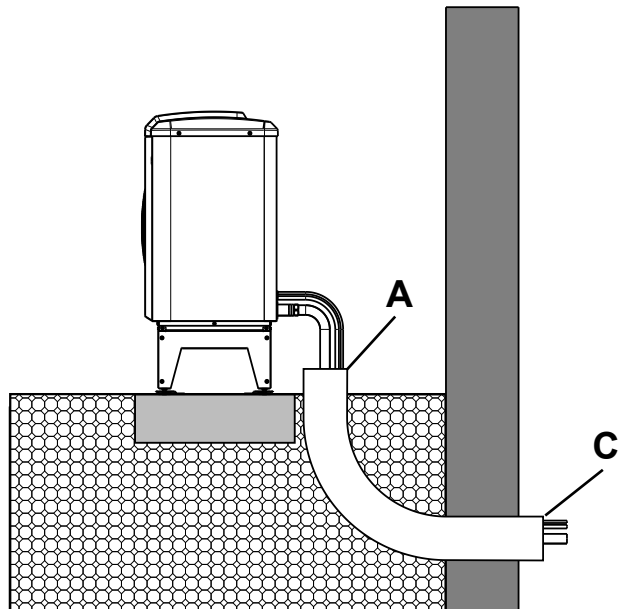


Außeneinheit mit Bodenkonsole  
Anschluss nach hinten

#### 13.2 Wanddurchführung unter Erdniveau



Außeneinheit mit Bodenkonsole  
Anschluss nach unten

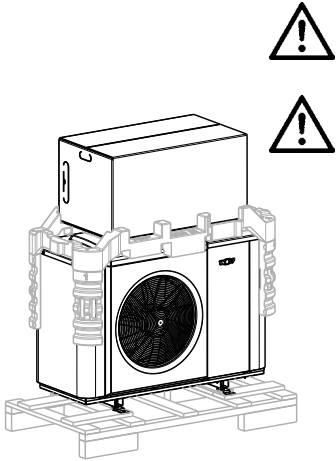


Außeneinheit mit Bodenkonsole  
Anschluss nach hinten  
A = Abdichtung Rohrleitung  
B = Wanddurchführung mit 1% Gefälle nach Außen;  
luft- und wasserdicht  
C = Wanddurchführung luft- und wasserdicht

## 14 Transport

### 14.1 Transport zum Aufstellungsort

**Transport mit Hubwagen nur in verpacktem Zustand!  
Achtung Kippgefahr!**



- Beschädigte Wärmepumpe darf nicht installiert und in Betrieb genommen werden.
- Zur Vermeidung von Geräteschäden darf die Neigung der Außeneinheit der Wärmepumpe beim Transport nur max. 45° in allen Richtungen betragen!
- Die Bauteile insbesondere die Kunststoffverkleidungen, die Verrohrung des Kältekreislaufes sowie der Heizungsseite dürfen nicht zu Transportzwecken genutzt werden!
- Zur Vermeidung von Transportschäden sollte die Außeneinheit der Wärmepumpe im verpackten Zustand auf der Holzpalette mit einem Hubwagen zum endgültigen Aufstellungsort transportiert werden.
- Gewicht der Wärmepumpe beachten!

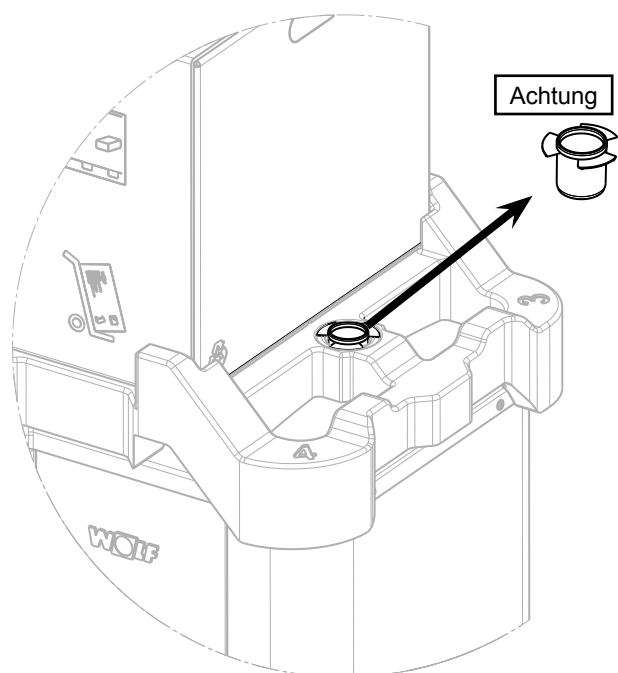
**Achtung**

„Hinweise“ auf der Verpackung müssen beachtet werden.

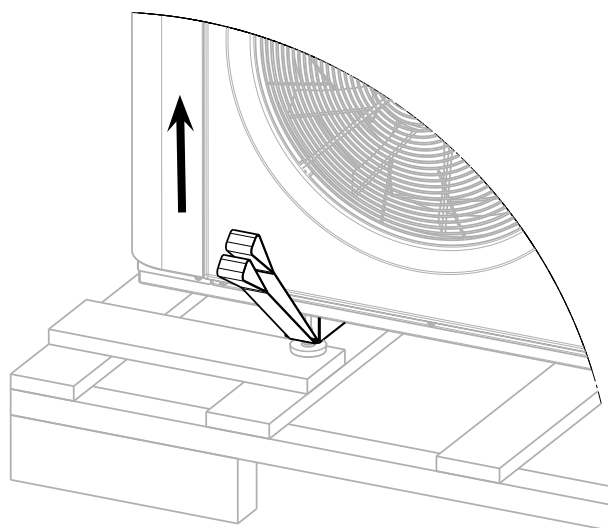
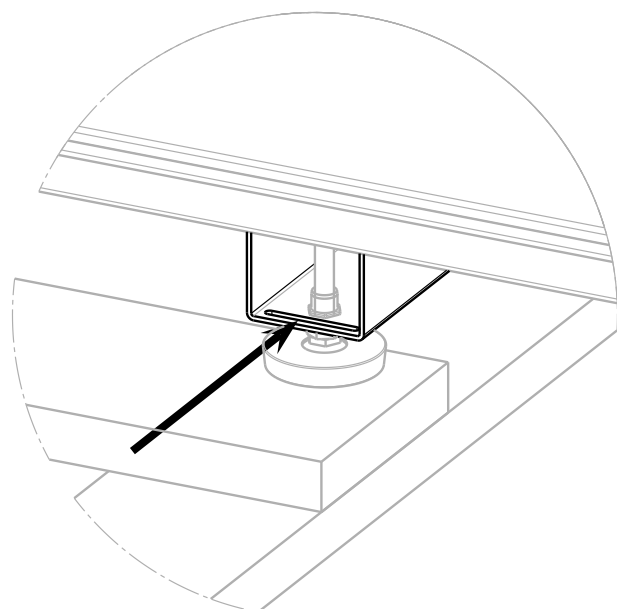
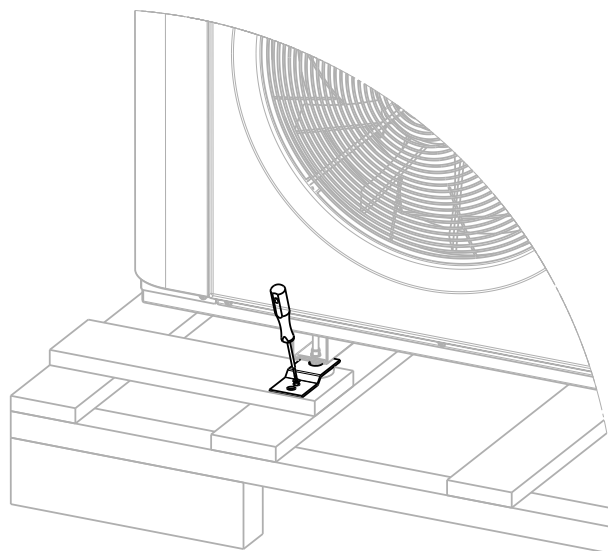
### 14.2 Lagerung

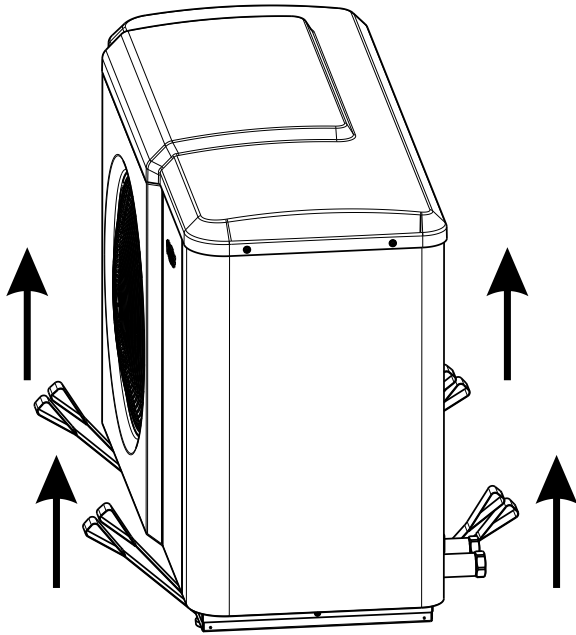


Die Außeneinheit darf nur in Räumen ohne dauernde Zündquelle im Schutzbereich („7.2.1 Schutzbereiche“ auf Seite 20) gelagert werden.

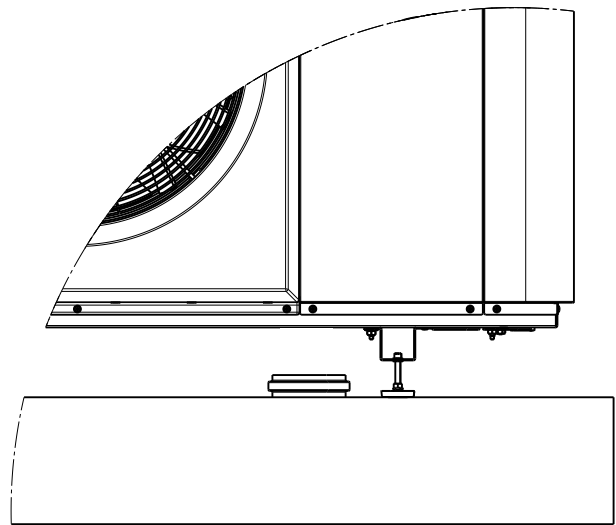
**15 Montage der Außeneinheit auf Sockel**

Kondensatstutzen aus Verpackung nehmen

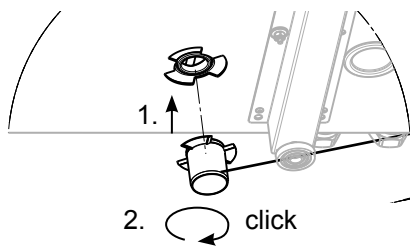




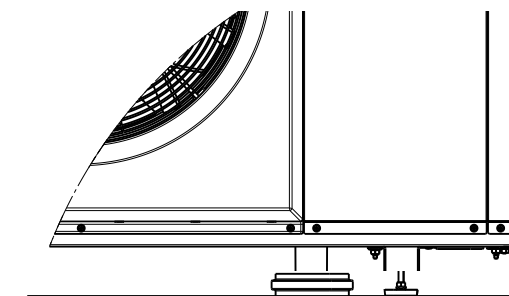
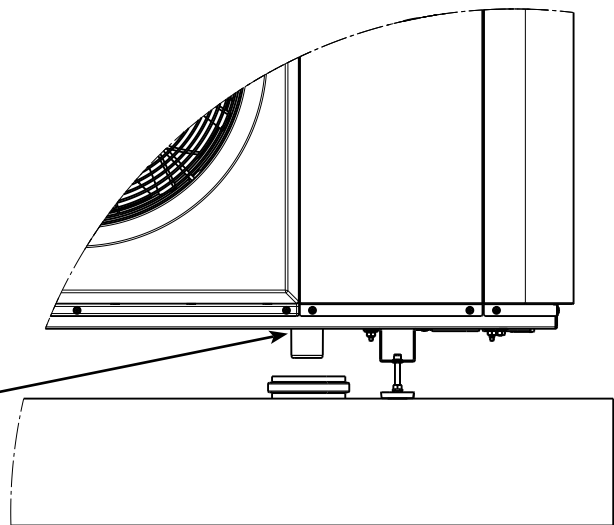
Gerät mit 4 Personen von der Palette auf Sockel tragen



Für die Montage des Kondensatstutzens Füße hochschrauben.



Kondensatstutzen einstecken  
Stutzen bis zur Einrastung drehen.



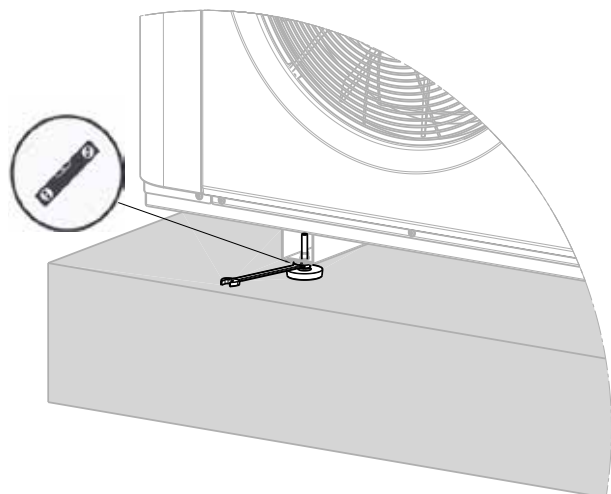
Füße auf die gewünschte Höhe einstellen.



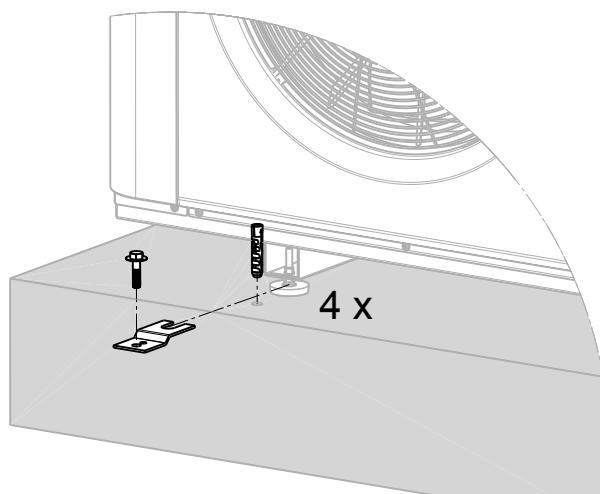
## 16 Verankerung

### 16.1 Bodenaufstellung

Gerät ausrichten



Gerät befestigen

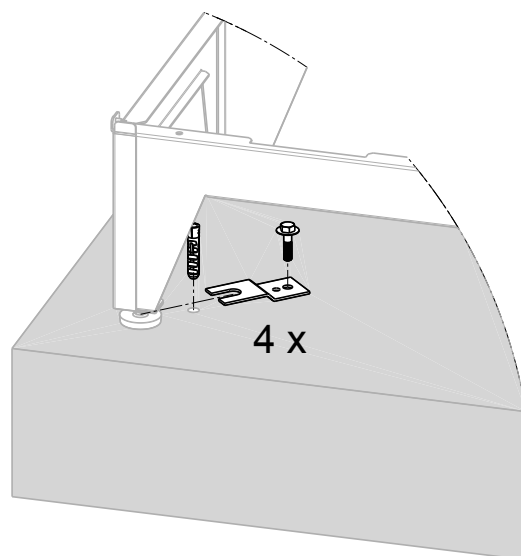
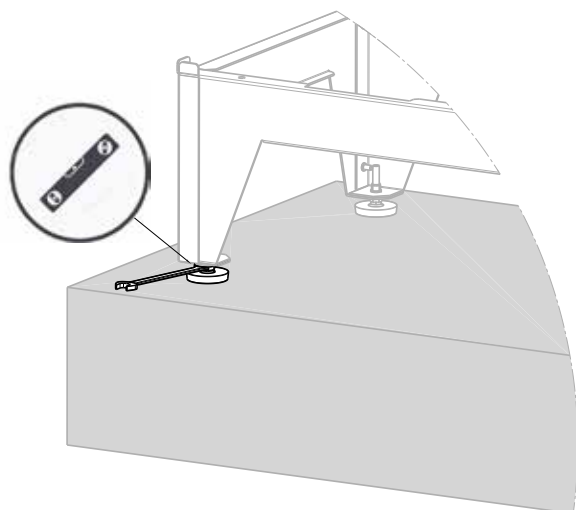


Gerät an den Füßen mit Gabelschlüssel waagrecht ausrichten.

**Achtung** Befestigung entsprechend der baulichen Gegebenheiten unter Berücksichtigung des Gerätegewichts!

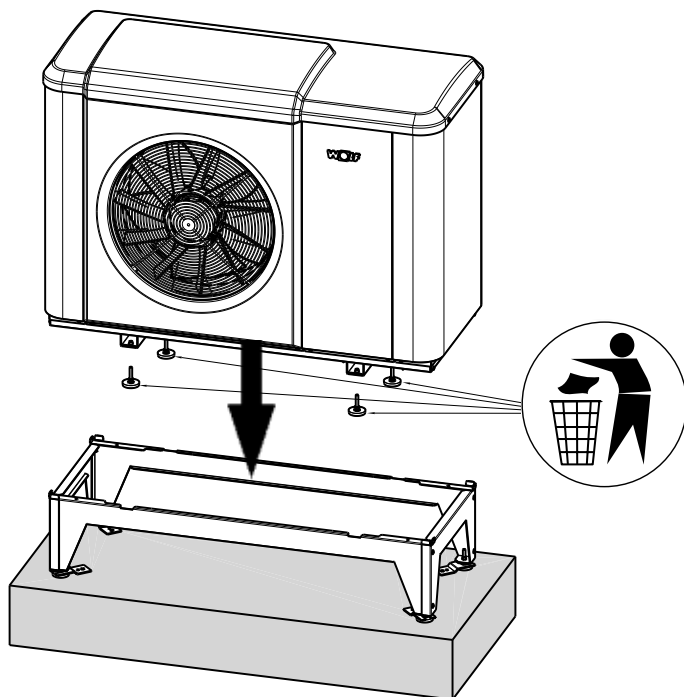
### 16.2 Aufstellung mit Bodenkonsole

Ausrichten und Befestigen der Bodenkonsole



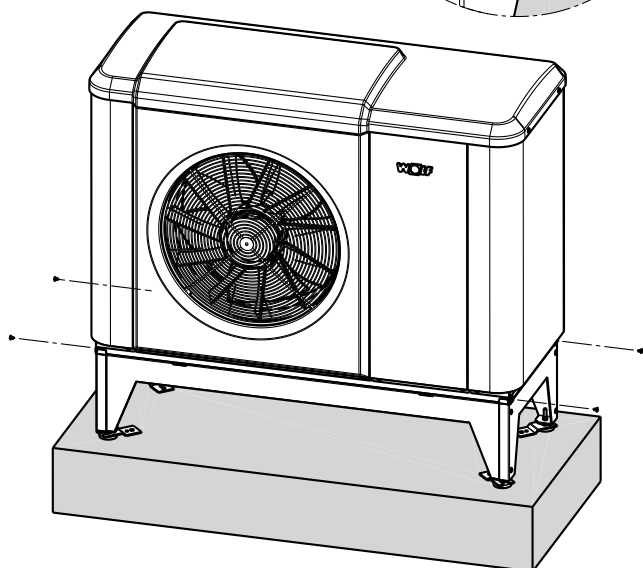
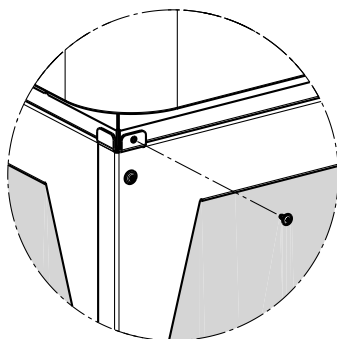
Gerät an den Füßen mit Gabelschlüssel waagrecht ausrichten.

**Achtung** Befestigung entsprechend der baulichen Gegebenheiten unter Berücksichtigung des Gerätegewichtes.

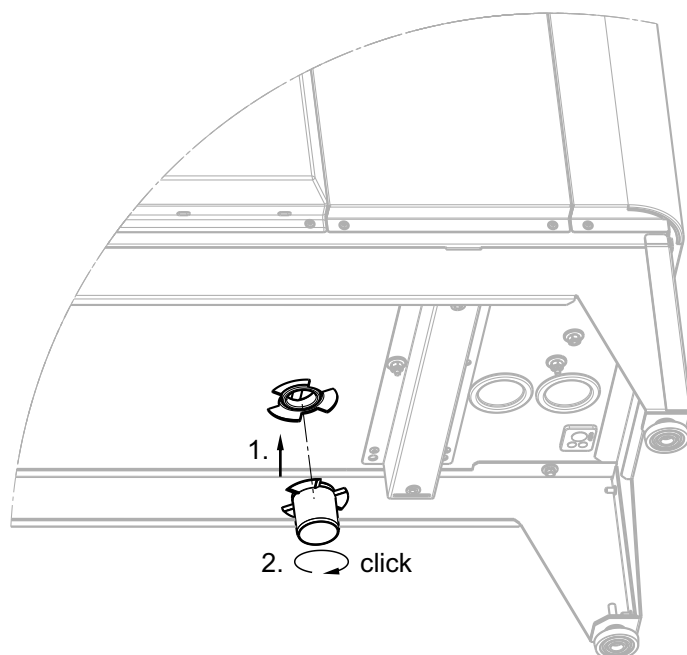
**Befestigen des Gerätes an der Bodenkonsole**

Gerätefüsse entfernen:

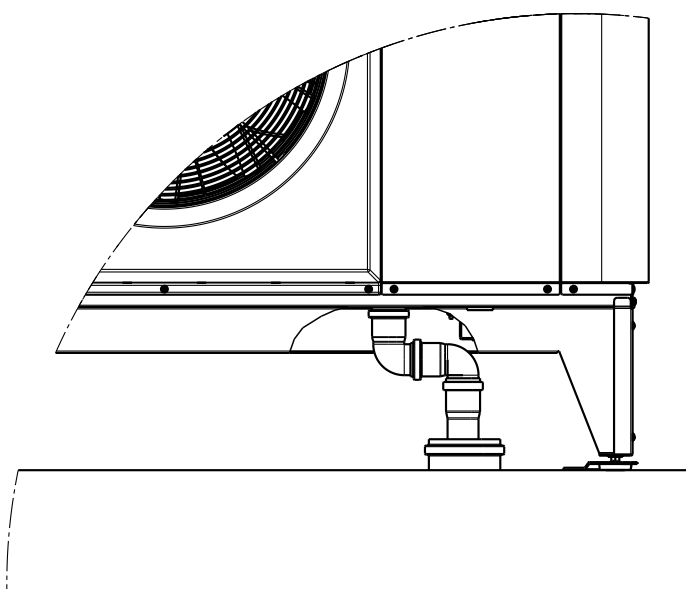
- Gerät auf die Bodenkonsole stellen
- Gerätefüsse mit Kreuzschlitzschraubendreher entfernen



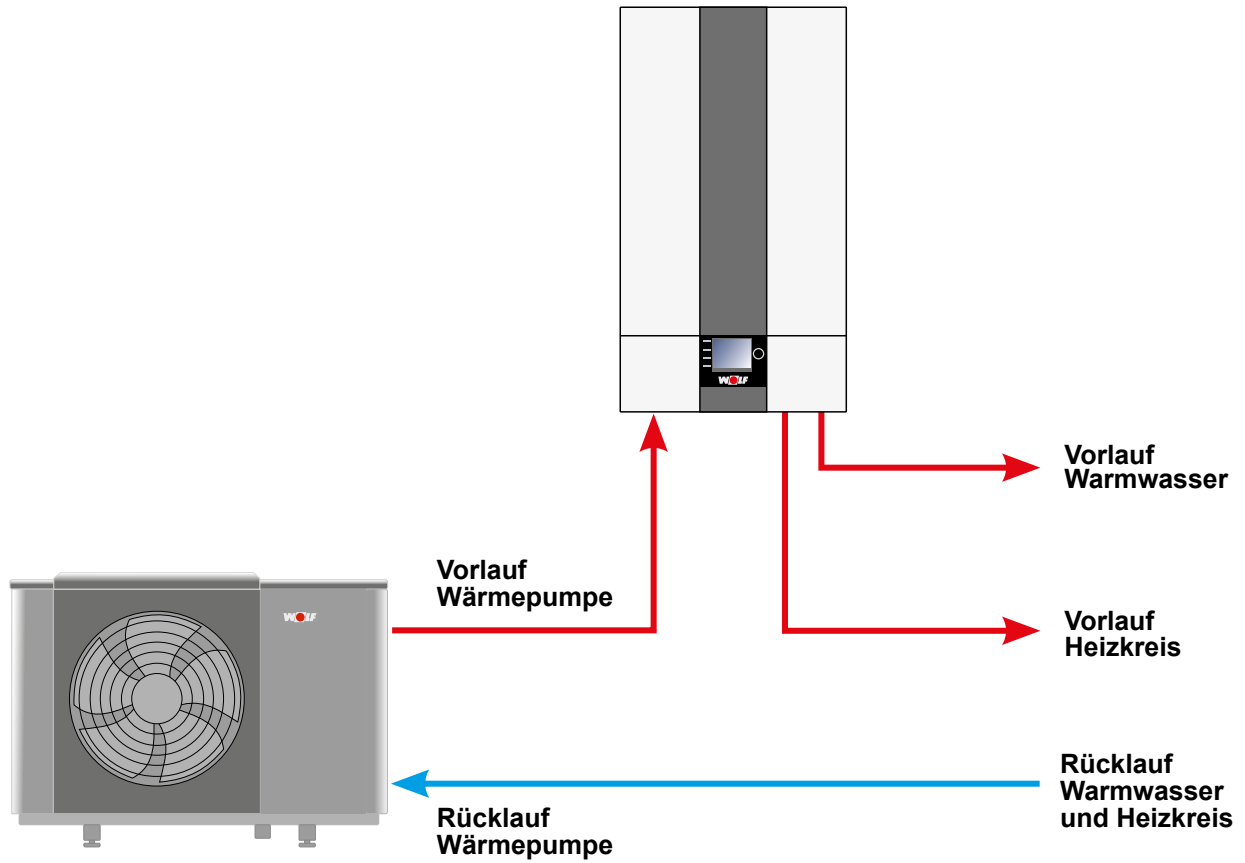
Gerät an den vier Ecken mit Bodenkonsole verschrauben

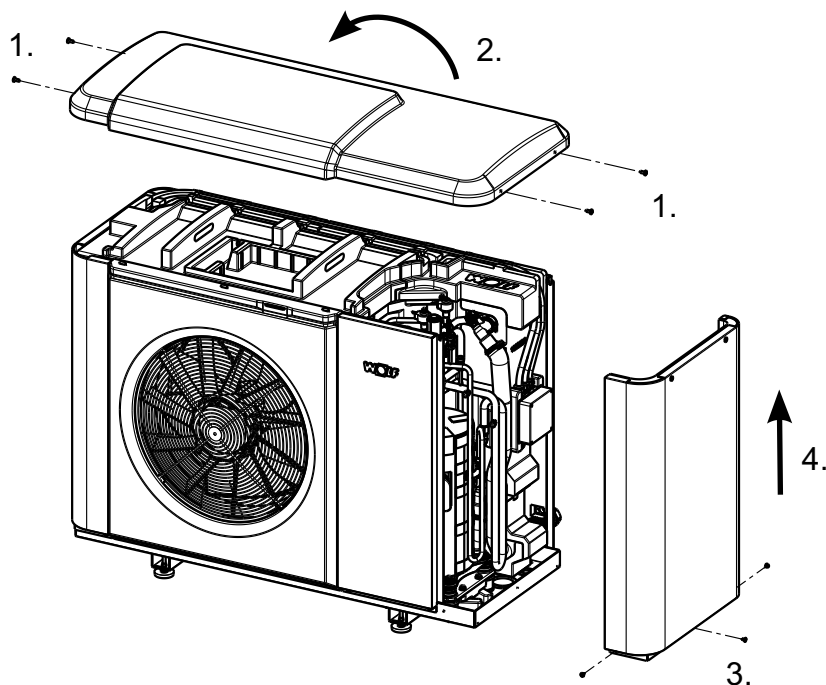
**17 Montage Kondensatablauf**

1. Kondensatstutzen einstecken
2. Stutzen bis zur Einrastung drehen

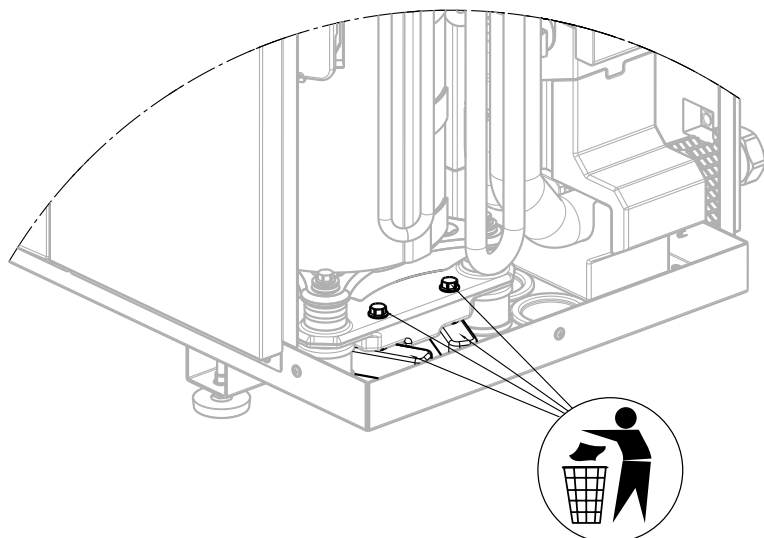


- Kondensatablauf mit z.B. 2x 90° Bogen DN 50 an Ablauf anschließen.
- Bauseitige Dämmung des Kondensatablaufs anbringen.

**18 Hydraulischer Anschluss****18.1 Hydraulisches Schema**

**18.2 Hydraulischer Anschluss****18.2.1 Öffnen des Gerätes**

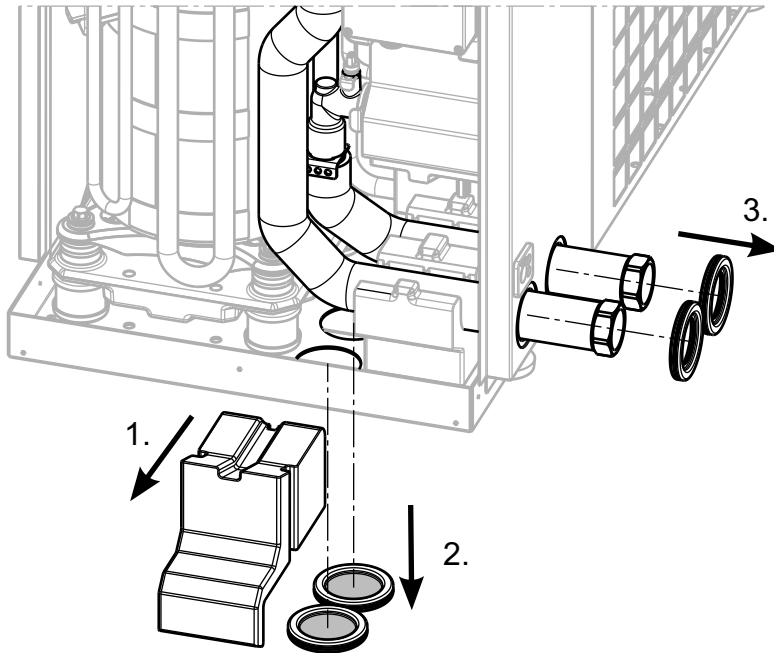
1. 4x Torx-Schrauben (TX30) lösen
2. Verkleidung von hinten nach vorne kippen
3. 3x Kreuzschlitzschrauben (PH1) lösen
4. Verkleidung nach oben abnehmen

**18.2.2 Transportsicherung Verdichter entfernen****Achtung**

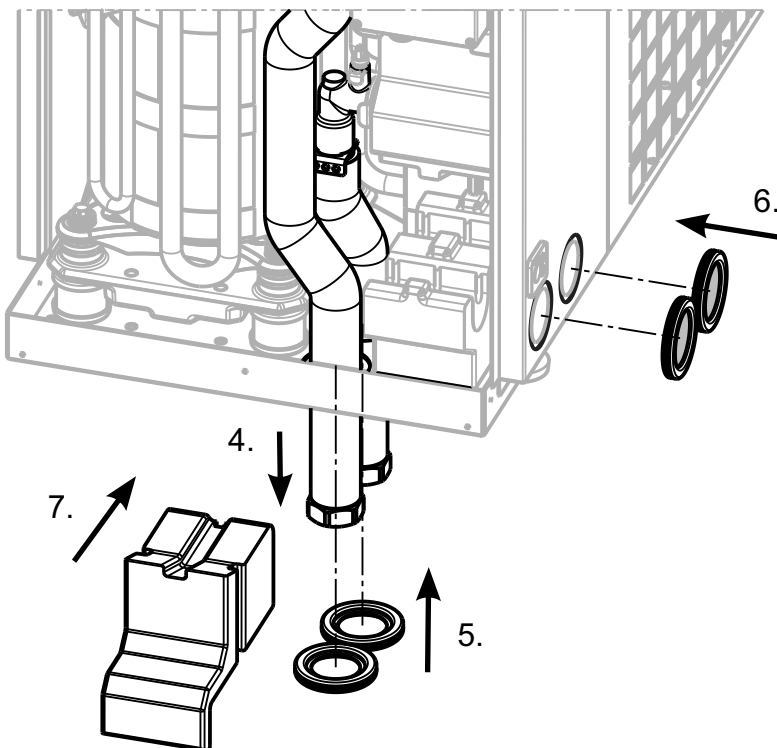
2x Schrauben SW 13 und Transportsicherung des Verdichters entfernen

**18.2.3 Optionaler Umbau der Anschlüsse von hinten nach unten**

Nur bei Verwendung der Bodenkonsole notwendig



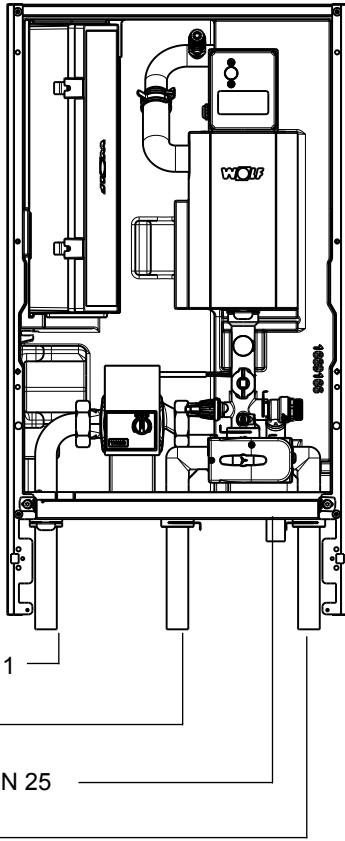
1. Füllstück herausziehen
2. geschlossene Kappen demontieren
3. Durchführungen demontieren



4. Schläuche nach innen ziehen und in die Öffnungen nach unten stecken
5. Durchführungstülle montieren
6. Geschlossene Kappen an Rückwand montieren
7. Füllstücke inschieben

## 19 Heiz- / Warmwasserkreis anschließen

Für den Heiz- / Warmwasserkreis sind folgende Punkte zu beachten



Vorlauf Außeneinheit Ø 28 x 1

Vorlauf Heizung Ø 28 x 1

Schlauch Sicherheitsventil DN 25

Vorlauf WW Ø 28 x 1

### 19.1 Entlüfter

Am höchsten Punkt der Anlage muss ein Entlüfter installiert werden.

### 19.2 Überströmventil

Falls kein Trennspeicher eingesetzt wird ist der Mindestheizwasserdurchsatz durch ein Überströmventil zu gewährleisten.

### 19.3 Hydraulischer Trennspeicher (Weiche)

Dient zur hydraulischen Entkopplung von Heizgerät und Heizkreisen.

### 19.4 Maximalthermostat (MaxTh)

Zum Schutz von Flächenheizsystemen (z.B. Fußbodenheizkreise) vor zu hohen Vorlauftemperaturen sind Temperaturwächter bzw. Maximalthermostate erforderlich.

Bei einem direkten Heizkreis können die potentialfreien Kontakte von Maximalthermostaten in Reihe geschaltet und am parametrierbaren Eingang E1 angeschlossen werden.

Der Eingang E1 ist über die Fachmannparameter entsprechend zu parametrieren. Beim Öffnen des Kontaktes E1 werden der Wärmeerzeuger sowie die Heizkreispumpen abgeschaltet.

Bei der Verwendung von Mischmodulen ist der Maximalthermostat direkt am MM-2 anzuschließen.

### 19.5 Rohrdimensionen von Inneneinheit zur Außeneinheit

Die Rohrdimensionen müssen gemäß dem Auslegungs-Volumenstrom ausgelegt werden.

Der Minstdurchmesser beträgt DN 25.

Leitungslänge Inneneinheit zur Außeneinheit	1 - 13 m	> 13 m
Glattrohr mit Innendurchmesser	DN 25	DN 32

Bei Metallverbundrohren muss aufgrund der höheren Einzelwiderstände der Fittings eine Auslegung mit Restförderhöhe erfolgen.

### 19.6 Schmutzfänger

Zum Schutz des Gerätes und der Hocheffizienzpumpe vor Schmutz / Schlamm und Magnetit ist ein Schlammabscheider mit Magnetitabscheider im Heizungs-Rücklauf einzubauen.

WOLF empfiehlt zur wirkungsvollen Entfernung von Luft- und Mikroblasen einen Mikroblasenabscheider im Heizungs-Vorlauf

### 19.7 Taupunktwärter (TPW)

Für Flächenkühlsysteme (z.B. Fußbodenheizkreis, Kühldecke) ist ein Taupunktwärter (Zubehör) erforderlich. Falls mehrere Räume mit unterschiedlicher Raumluftfeuchte zum Kühlkreis gehören, müssen mehrere Taupunktwärter montiert und in Reihe geschaltet an den Eingang TPW der CHA-Inneneinheit angeschlossen werden (globaler Einfluss auf alle Heizkreise).

Anschluss an den Eingang TPW des Mischermoduls des jeweiligen Mischerkreises (= Einfluss nur auf den entsprechenden Mischerkreis). Die Anbringung erfolgt im zu kühlenden Raum am Kühlkreisvorlauf. An dieser Stelle ist die Wärmedämmung zu entfernen.

Der Schaltpunkt des Taupunktwärters kann über ein Potentiometer zwischen 75 und 100 % rF eingestellt werden (Werkseinstellung 90% rF).

Bei Bedarf kann der Taupunktwärter unmittelbar an der Inneneinheit installiert werden. Hier muss der Schaltpunkt aber etwas reduziert werden, z.B. 85 % rF statt 90 % rF.

### 19.8 Warmwasserspeicher

- Der Warmwasserspeicher muss einen der Heizleistung der Wärmepumpe angepassten Wärmetauscher haben.
- Die Wärmetauscherfläche sollte mind. 0,25m<sup>2</sup> pro kW Heizleistung betragen.
- Die Rohrleitungen müssen ausreichend dimensioniert (> DN 25) werden.

### 19.9 Pufferspeicher

Da auf der Heizungsseite je nach Lastfall variable Durchflüsse auftreten können, ist es zum störungsfreien Betrieb der Wärmepumpe erforderlich, den Mindestvolumenstrom sicherzustellen. Dies erfolgt in der Regel durch Einbau eines Pufferspeichers oder einer hydraulischen Weiche.

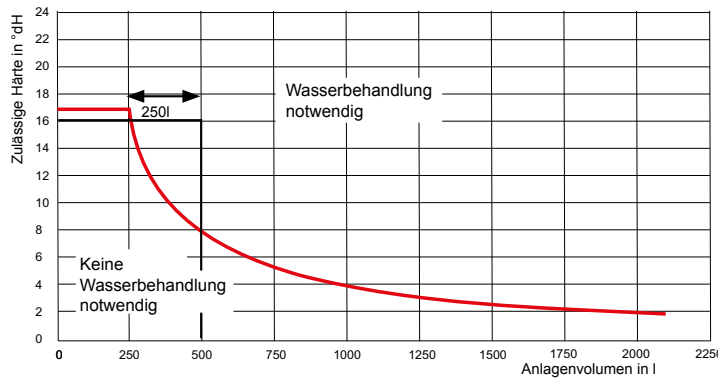
- **Bei allen Anlagen mit Heizkörpern, Einzelraumregelung (Thermostatventile), mehreren Wärmeerzeugern oder Heizkreisen ist ein Pufferspeicher zwingend notwendig!**  
**Ebenso bei Anlagen mit der Zusatzfunktion PV-Anhebung oder Smart Grid für Heizbetrieb.**
- **Für einen störungsfreien Betrieb wird aus dem Heizsystem Abtauenergie benötigt. Diese ist mit einem Pufferspeicher mit mind. 35L Inhalt sicherzustellen.**
- **Falls nicht ausreichend Abtauenergie verfügbar ist, kommt es zu Anlagenstörungen und zu einem vermehrten Einsatz des E-Heizlements um die Abtauungen erfolgreich zu beenden.**



### 19.10 Heizwasserqualität bezogen auf WOLF-Wärmepumpen

**Achtung**

VDI 2035 Blatt 1 gibt Empfehlungen zur Vermeidung von Steinbildungen in Heizungsanlagen aus. Blatt 2 behandelt die wasserseitige Korrosion. Insbesondere ist bei einer Estrichauströcknung mittels elektrischem Heizelement darauf zu achten, dass die zulässige Gesamthärte eingehalten wird, da sonst die Gefahr von Verkalkung und Ausfall des Heizelementes besteht. Die zulässige Wasserhärte beträgt 16,8°dH bis 250 Liter Anlagenvolumen. Bei wasserreichen Anlagen oder solchen, bei denen große Nachfüllwassermengen (z.B. durch Wasserverluste) erforderlich werden, sind folgende Werte einzuhalten.



Bei Überschreitung der Grenzkurve ist ein entsprechender Teil des Anlagenwassers zu behandeln.

Beispiel: Gesamthärte des Trinkwassers: 16 °dH

Anlagenvolumen: 500l d.h. es müssen mindestens 250l aufbereitet werden.

**Weitere Anforderungen an die Heizwasserqualität:**

- pH-Wert zwischen 6,5 und 9,0
- Elektrische Leitfähigkeit <800 µS/cm besser <100 µS/cm

Eine salzarme Fahrweise (Leitfähigkeit <100 µS/cm nach VDI 2035) ist immer zu bevorzugen, weil die Korrosionsrisiken minimiert werden. Die Wasserparameter stabilisieren bzw. verändern sich im Zeitraum bis 12 Wochen nach Inbetriebnahme (Befüllung).

**Inhibitoren sind nicht zulässig.**

Zusatzstoffe zur Alkalisierung können zur pH-Wert Stabilisierung von einem Fachmann der Wasseraufbereitung verwendet werden. Zum Beispiel um Anforderungen gemäß VDI 2035: pH-Wert bei Mischinstallation (8,2-9,0) einzuhalten.

### 19.11 Trinkwasser

Zum Schutz gegen Verkalkung darf ab einer Gesamthärte von 15°dH (2,5 mol/m<sup>3</sup>) die Warmwassertemperatur auf maximal 50°C eingestellt werden. Ab einer Gesamthärte von mehr als 16,8°dH ist zur Trinkwassererwärmung der Einsatz einer Wasseraufbereitung in der Kaltwasserzuleitung zur Verlängerung der Wartungsintervalle zu empfehlen. Auch bei einer Wasserhärte kleiner als 16,8°dH kann örtlich ein erhöhtes Verkalkungsrisiko vorliegen und eine Enthärtungsmaßnahme erforderlich machen. Bei Nichtbeachtung kann dies zu vorzeitigem Verkalken des Gerätes und zu eingeschränktem Warmwasserkomfort führen. Es sind immer die örtlichen Gegebenheiten vom zuständigen Fachhandwerker zu prüfen.

Die einstellbare Speicherwassertemperatur kann über 60°C betragen. Bei kurzzeitigem Betrieb über 60°C ist dieser zu beaufsichtigen, um den Verbrühungsschutz zu gewährleisten. Für dauerhaften Betrieb sind entsprechende Vorkehrungen zu treffen, die eine Zapftemperatur über 60°C ausschließen, z.B. Thermostatventil.

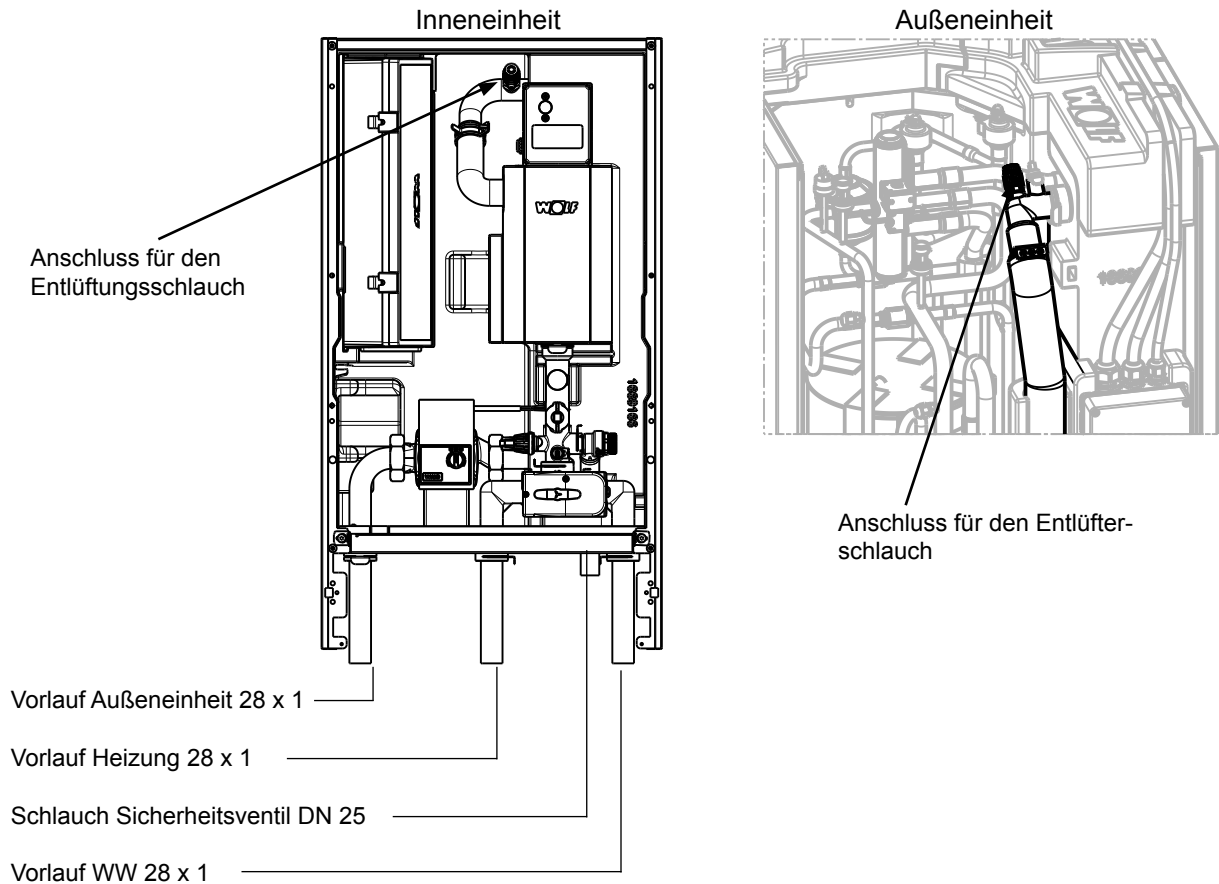
### 19.12 Heizsystem Spülen

Auf der Heizungsseite sind folgende Punkte zu beachten:

- Damit eventuell vorhandene Verunreinigungen im Heizsystem nicht zur Störung der Wärmepumpe führen, muss das Heizsystem vor dem Wärmepumpenanschluss gut gereinigt und gespült werden. Dies gilt für Neuanlagen und insbesondere bei einem Gerätetausch.
- Wärmepumpenseitig müssen Vor- und Rücklauf mit Absperreinrichtungen und 2 KFE-Hähnen versehen werden, damit eine evtl. Spülung des Kondensators (Verflüssigers) durchgeführt werden kann.

### 19.13 Befüllen der Heizungsanlage

Vor Inbetriebnahme muss die Anlage befüllt und entlüftet sein.



- Verschlusskappe an der Entlüftung in der Inneneinheit eine Umdrehung öffnen
- Alle Heizkreise öffnen
- Gesamtes Heizsystem im kalten Zustand langsam über den KFE-Hahn am Rücklauf auf etwa 2 bar auffüllen (Manometer beobachten)
- 3-Wege-Umschaltventil manuell von Heizbetrieb in Warmwasserbetrieb und zurück betätigen
- Gesamte Anlage auf wasserseitige Dichtheit kontrollieren
- Druckausdehnungsgefäß langsam öffnen
- Über Entlüftungsventil der Außeneinheit entlüften
- Wärmepumpe einschalten
- Heizkreise restlos entlüften, dazu in der Fachmannebene „Relaistest“ die entsprechende Pumpe auswählen und 5 mal hintereinander die Pumpe für 5 sek. ein- und 5 sek. ausschalten
- Bei Absinken des Anlagendrucks gegebenenfalls Wasser nachfüllen

**19.14 Entleeren der Heizungsanlage**

- Anlage abschalten.

**Verbrühungsgefahr**

Heißes Wasser kann zu schweren Verbrühungen führen. Vor Arbeiten an wassersitzenden Teilen das Gerät unter 40°C abkühlen, alle Hähne schließen und ggf. Gerät entleeren.

**Verbrennungsgefahr**

Heiße Bauteile können zu Verbrennungen führen. Vor Arbeiten am geöffneten Gerät dieses unter 40°C abkühlen oder geeignete Handschuhe benutzen.

**Gefahr durch wasserseitigen Überdruck**

Wasserseitiger Überdruck kann zu schweren Verletzungen führen. Vor Arbeiten an wassersitzenden Teilen das Gerät unter 40°C abkühlen, alle Hähne schließen und ggf. Gerät entleeren.

Hinweis: Fühler und Sensoren können wassersitzend ausgeführt und somit druckbeaufschlagt sein.

- Heizung gegen Wiedereinschalten der Spannung sichern
- Entleerungshahn (KFE-Hahn) beispielsweise an der Inneneinheit öffnen
- Die Entlüftungsventile an den Heizkreisen öffnen
- Heizungswasser ableiten

## 20 Elektrischer Anschluss

### 20.1 Allgemeine Hinweise



Die Installation darf nur durch einen zugelassenen Elektro-Installations-Fachbetrieb erfolgen. Die VDE-Vorschriften und die örtlichen Vorschriften des Energieversorgungs-Unternehmens sind zu beachten.



In die Netzzuleitung ist dem Gerät ein allpoliger Schalter mit mindestens 3 mm Kontaktabstand vorzuschalten.



Die vorgeschriebenen elektrischen Absicherungswerte (siehe technische Daten) sind einzuhalten.



Bei Einsatz einer Fehlerstrom-Schutzeinrichtung (FI-Schutzschalter bzw. RCD) ist eine allstromsensitive Fehlerstrom-Schutzeinrichtung vom Typ B zu verwenden, da nur diese für gleichstromhaltige Fehlerströme geeignet sind. Fehlerstrom-Schutzeinrichtungen vom Typ A sind nicht geeignet.



Fühlerleitungen dürfen nicht zusammen mit 230V- oder 400V-Leitungen verlegt werden.



Gefahr durch elektrische Spannung an elektrischen Bauteilen!  
Achtung: Vor Abnahme der Verkleidung Betriebsschalter ausschalten.



Greifen Sie niemals bei eingeschaltetem Betriebsschalter an elektrische Bauteile und Kontakte! Es besteht die Gefahr eines Stromschlages mit Gesundheitsgefährdung oder Todesfolge.



An Anschlussklemmen liegt auch bei ausgeschaltetem Betriebsschalter Spannung an.



Bei Service und Installationsarbeiten muss die gesamte Anlage allpolig spannungsfrei geschaltet werden, ansonsten besteht die Gefahr von Stromschlägen!



Nach dem Spannungsfreischnalten ist mindestens 5 Minuten zu warten, damit sich elektrisch geladene Bauteile entladen können.



Bevor das Gerät mit Spannung versorgt wird, müssen alle Elektrik-Abdeckungen und Schutzvorrichtungen vollständig montiert sein.



Elektrische Anschlussleitungen, Verlegekanäle/-rohre usw. sind vor mechanischer Beschädigung zu schützen sowie witterungs- und UV-beständig auszuführen.

Achtung

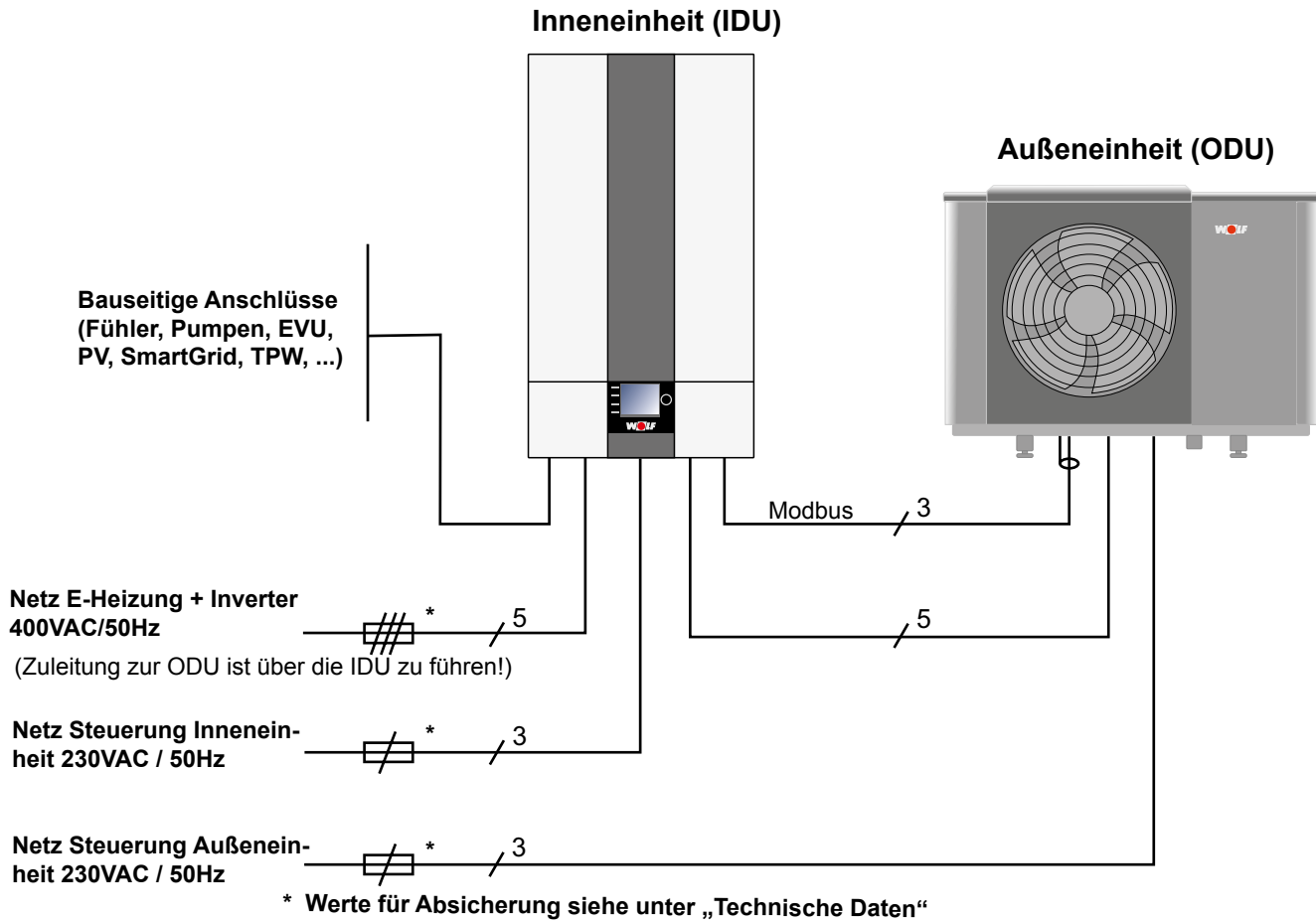
Der Wärmepumpeneinsatz ist beim örtlichen Energieversorgungs-Unternehmen anzuzeigen.



Frontpanel mit integriertem Betriebsschalter

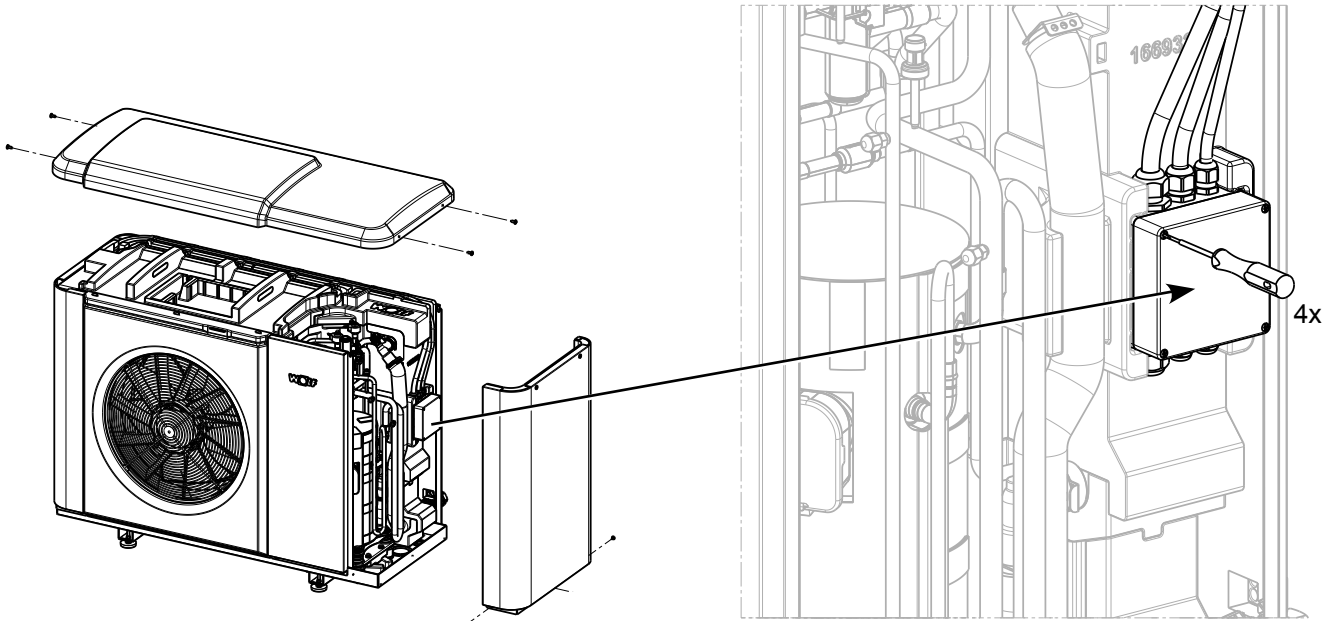


### 20.2 Übersicht el. Anschluss Inneneinheit / Außeneinheit



### 21 Elektrischer Anschluss der Außeneinheit

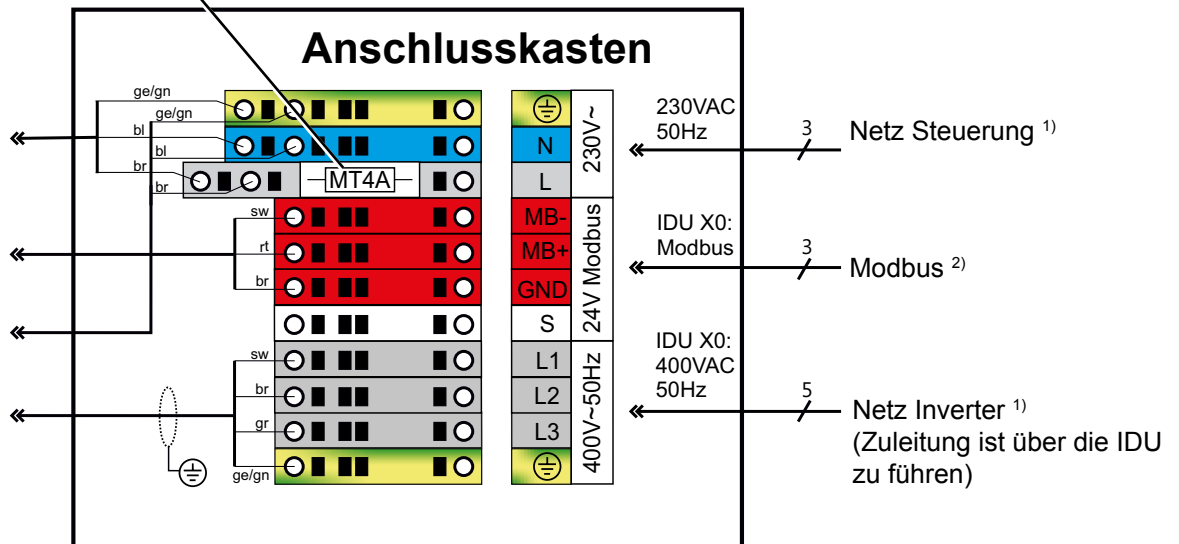
#### 21.1 Verkleidung der Außeneinheit und Anschlusskasten öffnen



#### 21.2 Anschlussbelegung Außeneinheit

##### Anschlusskasten

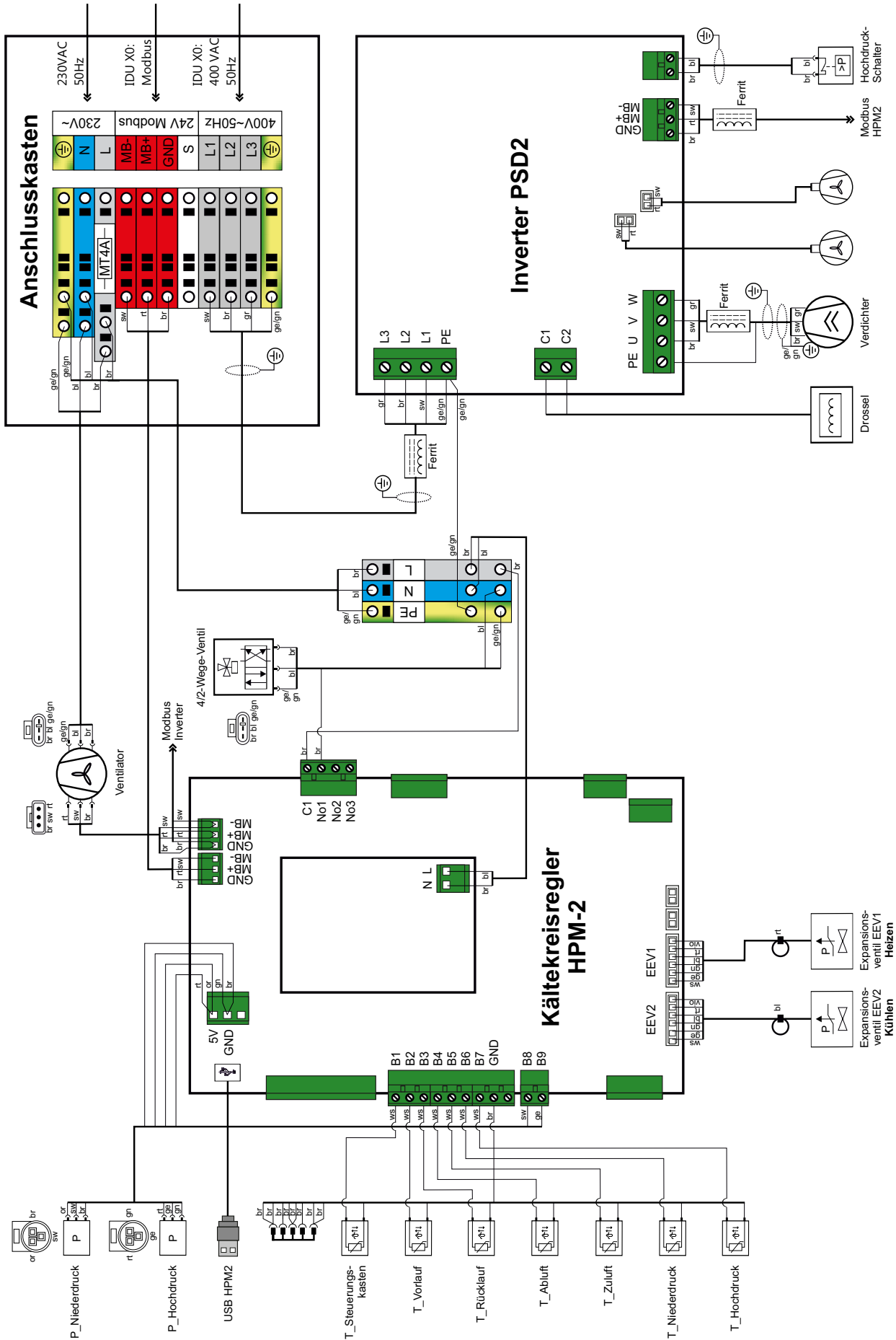
Feinsicherung  
(MT4AH / 250VAC, 5 x 20mm)

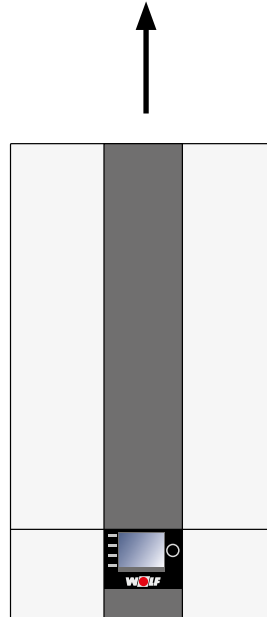


<sup>1)</sup> Nennquerschnitt 2,5mm<sup>2</sup>, max. 4mm<sup>2</sup>

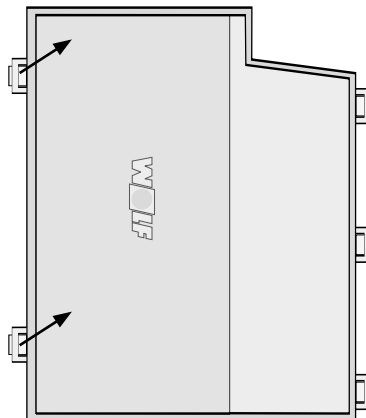
<sup>2)</sup> Min. 3 x 0,5mm<sup>2</sup>, geschirmt

## 21.3 Schaltplan Außeneinheit

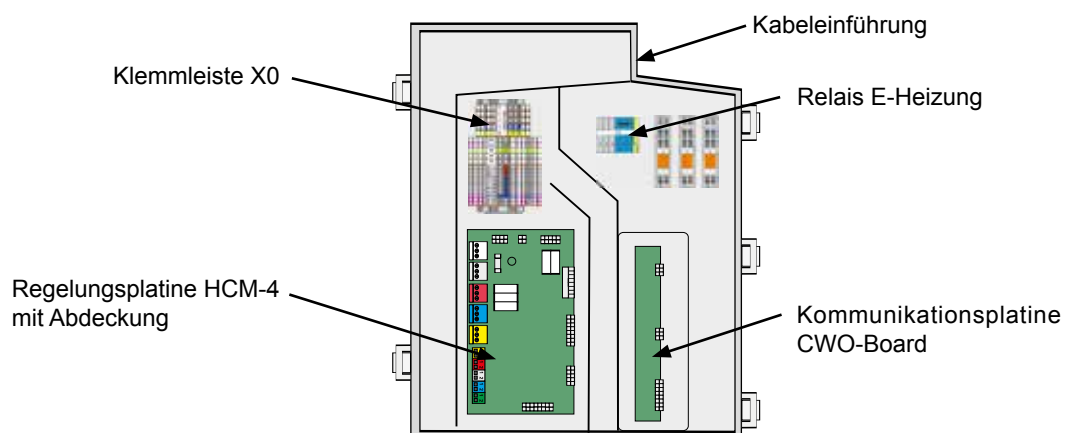


**22 Elektrischer Anschluss der Inneneinheit****22.1 Verkleidung der Inneneinheit öffnen / aushängen**

**Deckel des integrierten Gehäuse  
öffnen**



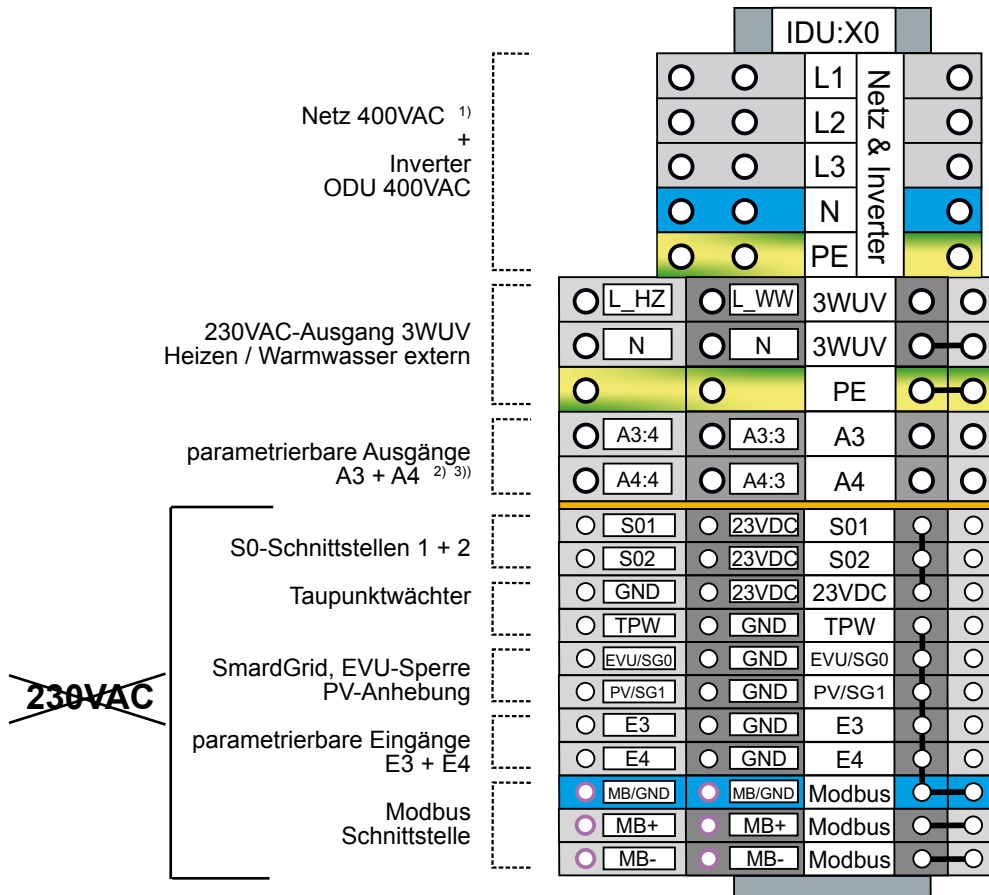
**Kabeleinführung /  
Elektr. Anschluss**





## 22.2 Anschlussbelegung Inneneinheit

Klemmleiste X0



1) Nennquerschnitt 2,5mm<sup>2</sup>, max. 4mm<sup>2</sup>

2) max. 250VAC / 2A / 500VA

3) An den parametrierbaren Ausgängen A3 und A4 dürfen nur netzspannungsführende Leitungen, oder nur schutzkleinspannungsführende Leitungen angeschlossen werden.

Der gemischte Anschluss von netzspannungs- und schutzkleinspannungsführenden Leitungen ist nicht zulässig.

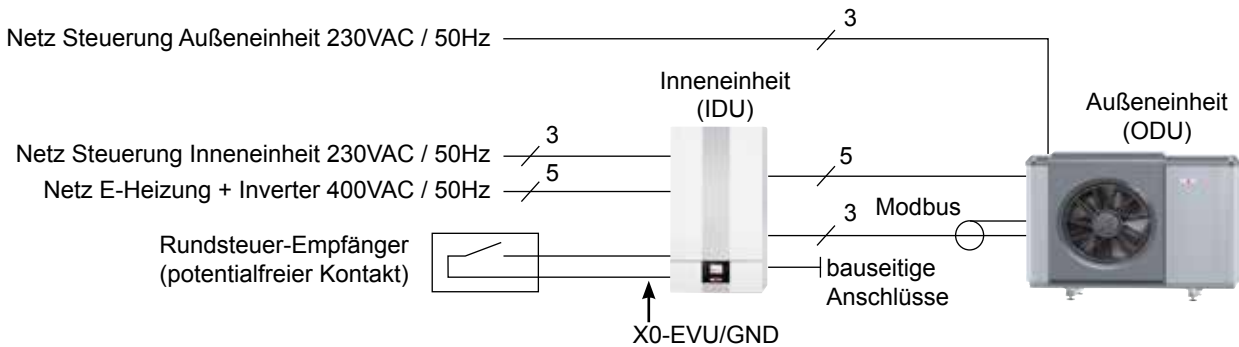
### Hinweise:

- Bei Anlagen mit zeitweiser Sperrung / Abschaltung durch den Energieversorger (EVU-Sperre) ist grundsätzlich ein entsprechendes Schaltsignal (potentialfreier Kontakt) des Energieversorgers an Klemme X0-EVU/GND anzuschließen um der Regelung der CHA die EVU-Sperre zu signalisieren. Siehe auch nachfolgende Beispiele.
- Wird die Funktion EVU-Sperre nicht verwendet, ist an Klemme X0-EVU/GND eine Brücke einzusetzen.
- Der elektrische Anschluss von SmartGrid und der EVU-Sperre ist gemäß den Vorgaben des örtlichen Energieversorgungsunternehmens (EVU) auszuführen.
- Ansteuerung 3WUV Heizen / Warmwasser extern

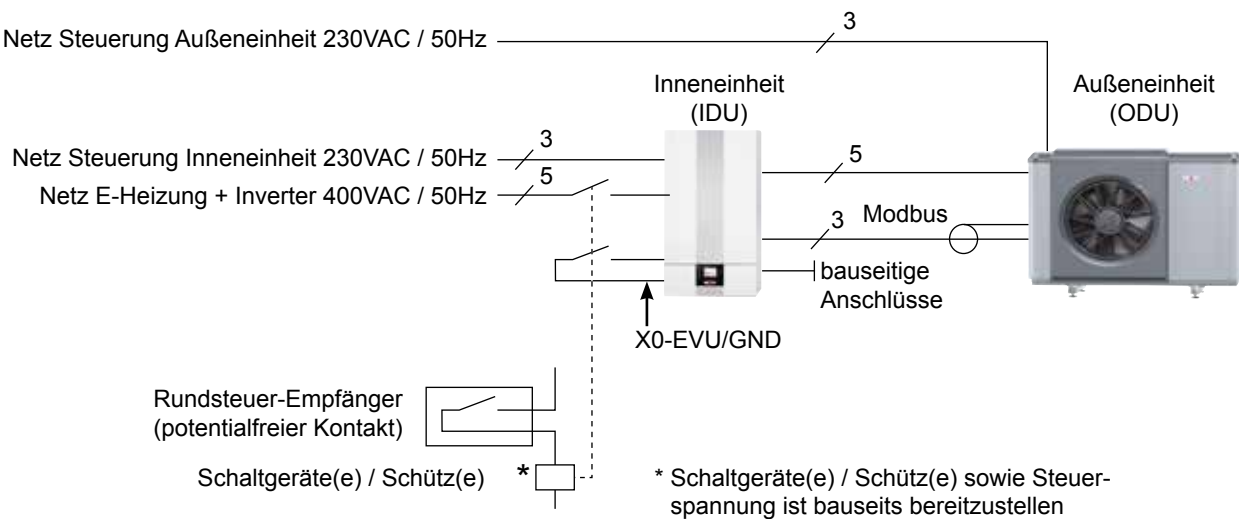
Betriebsart	Ventilstellung	Klemmen aktiv (230VAC)
Heizbetrieb	AB / B	L_HZ
Warmwasserbetrieb	AB / A	L_HZ + L_WW

### Beispiele zur Netzversorgung mit EVU-Sperre:

#### Beispiel 1: ohne bauseitige Lasttrennung



#### Beispiel 2: mit bauseitiger Lasttrennung



#### Hinweise:

- Vorgaben und technische Anschlussbedingungen des örtlichen Energieversorgungs-Unternehmens (EVU) beachten.
- Dimensionierung von Schaltgeräten / Schützen gemäß technische Daten ausführen.
- Absicherung gemäß technische Daten ausführen.
- Der Netzanschluss der Inneneinheit und der Außeneinheit (Steuerung 230VAC) darf nicht durch EVU-Sperre bauseits abgeschaltet werden.

### 22.3 Anschluss Regelungsplatine HCM-4

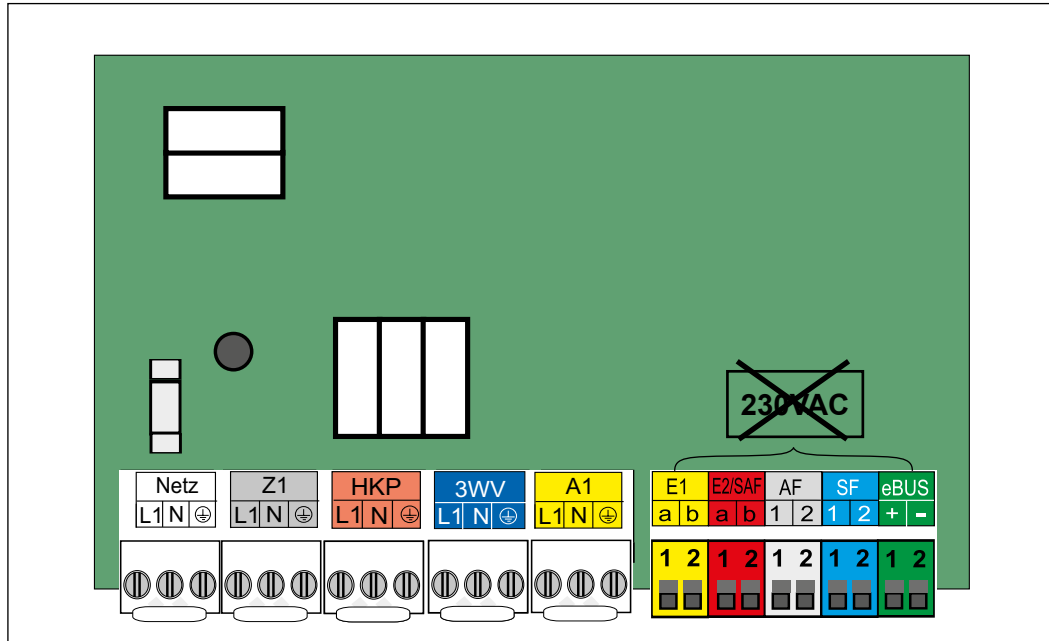
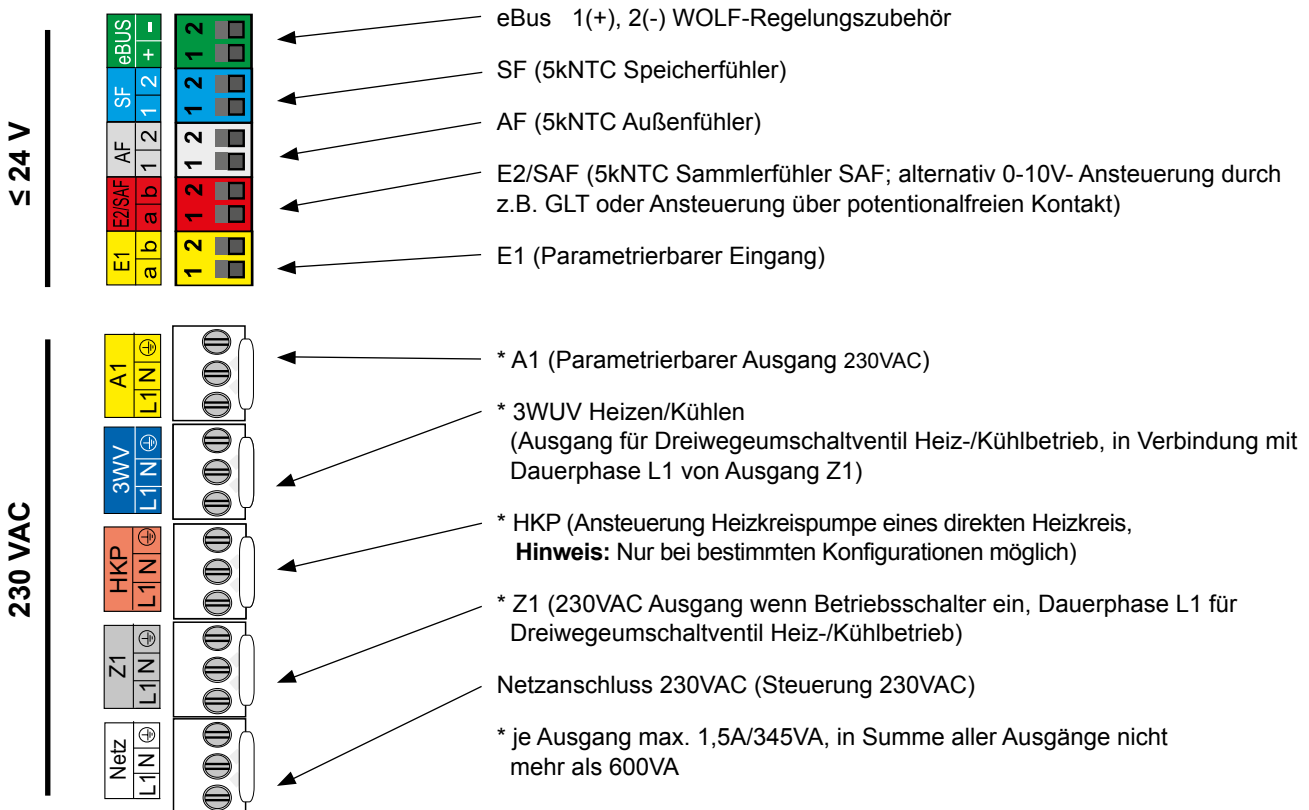


Bild: Regelungsplatine HCM-4



**Achtung** Am Eingang E2/SAF darf nur eine externe Spannung von max. 10V angelegt werden, ansonsten wird die Regelungsplatine zerstört. 1(a) = 10V, 2(b) = GND

**Achtung** Bei der Installation des Gerätes an Orten mit Gefahr von erhöhter elektromagnetischer Einkopplung wird empfohlen, die Fühler- und eBus-Leitungen mit Schirmung auszuführen. Der Leitungsschirm sollte dabei in der Regelung einseitig auf PE-Potential geklemmt werden.

### 22.4 Elektrischer Anschluss (230VAC)

#### Netzanschluss 230VAC (Steuerung 230VAC)

Die Regel-, Steuer- und Sicherheitseinrichtungen sind fertig verdrahtet und geprüft.

Es muss lediglich noch der Netzanschluss und das externe Zubehör angeschlossen werden.

Der Anschluss an das Stromnetz hat durch Festanschluss zu erfolgen.

Der Netzanschluß muss über eine allpolige Trennvorrichtung (z.B. Heizungsnotschalter) mit mindestens 3mm Kontaktabstand angeschlossen werden.

Am Anschlusskabel dürfen keine weiteren Verbraucher angeschlossen werden. In Räumen mit Badewanne oder Dusche darf das Gerät nur über einen FI-Schutzschalter angeschlossen werden.

**Der Netzanschluss der Inneneinheit (Steuerung 230VAC) darf nicht durch EVU-Sperre bauseits abgeschaltet werden.**

#### Montagehinweis Elektroanschluss

- Anlage vor dem Öffnen spannungsfrei schalten.
- Frontverkleidung abnehmen.
- Deckel des integrierten Gehäuse öffnen.
- Spannungsfreiheit prüfen.
- Kabel durch die Kabeleinführung schieben.
- Rast5-Stecker abziehen.
- Entsprechende Adern am Rast5-Stecker einklemmen.

#### Anschluss Ausgang Z1 (230VAC; max.1,5A) \*

Anschlusskabel durch Kabeleinführung schieben.

Anschlusskabel an den Klemmen L1, N und

⊕ anschließen.

\* je Ausgang max. 1,5A/345VA, in Summe aller Ausgänge nicht mehr als 600VA

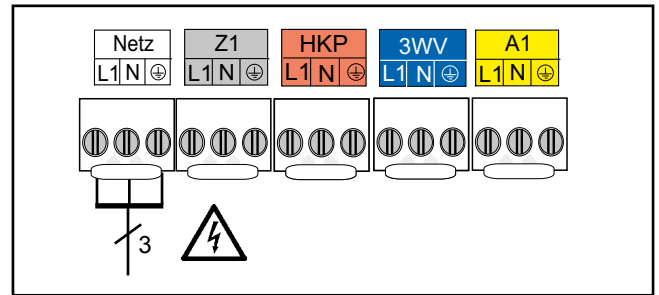


Bild: Anschluss Netz

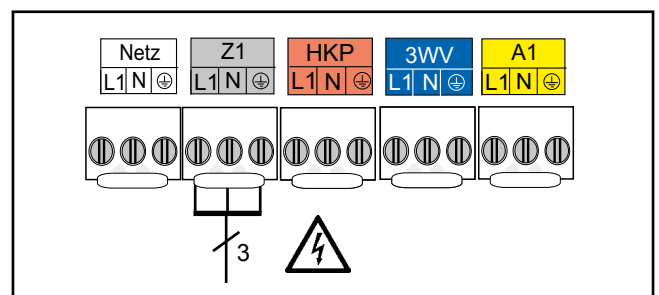


Bild: Anschluss Ausgang Z1

## Anschluss HKP (230V AC; max.1,5A) \*

Anschlusskabel durch Kabeleinführung schieben.  
Anschlusskabel an den Klemmen L1, N und anschließen.

\* je Ausgang max. 1,5A/345VA, in Summe aller Ausgänge nicht mehr als 600VA

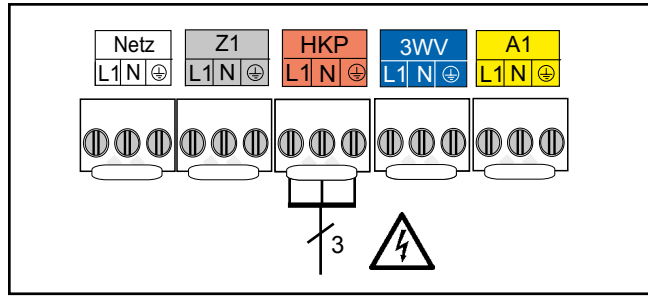


Bild: Anschluss HKP

## Anschluss 3WUV Heizen / Kühlen (230V AC; max.1,5A) \*

Anschlusskabel durch Kabeleinführung schieben.  
Anschlusskabel an den Klemmen 3WV, L1, N und sowie an der Klemme Z1:L1 (Dauerphase) anschließen.

\* je Ausgang max. 1,5A/345VA, in Summe aller Ausgänge nicht mehr als 600VA

Betriebsart	Ventilstellung	Klemmen aktiv (230VAC)
Heizen	AB / B	Z1_L1
Kühlen	AB / A	Z1_L1 + 3WUV_L1

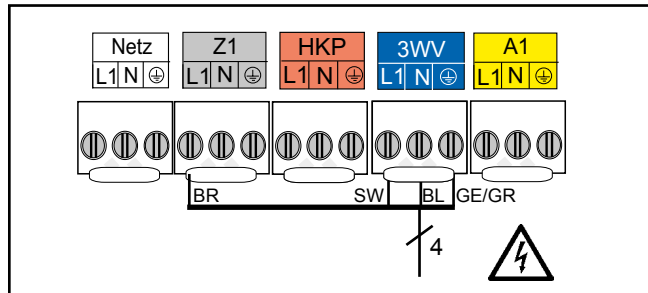


Bild: Anschluss 3WUV

## Anschluss Ausgang A1 (230V AC; max.1,5A) \*

Anschlusskabel durch Kabeleinführung schieben.  
Anschlusskabel an den Klemmen L1, N und anschließen.

\* je Ausgang max. 1,5A/345VA, in Summe aller Ausgänge nicht mehr als 600VA

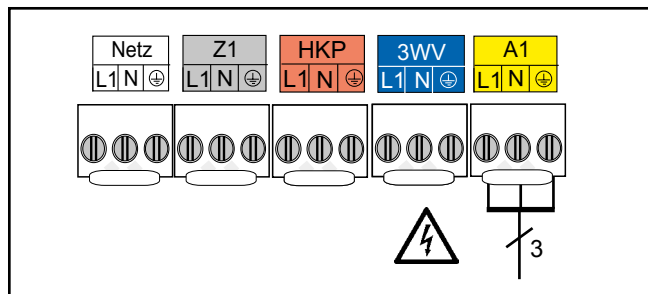


Bild: Anschluss Ausgang A1



## Sicherungswechsel

Vor dem Wechseln einer Sicherung muss das Heizgerät vom Netz getrennt werden.

Durch den Ein/Aus-Schalter am Gerät erfolgt keine Netztrennung!

Die Sicherung F1 und F2 befindet sich auf der Regelungsplatine (HCM-4).

F1: Feinsicherung (5x20mm) M4A

F2: Kleinstsicherung T1,25A

Gefahr durch elektrische Spannung, an elektrischen Bauteilen. Greifen Sie niemals an elektrische Bauteile und Kontakte, wenn das Heizgerät nicht vom Netz getrennt ist. Es besteht Lebensgefahr!

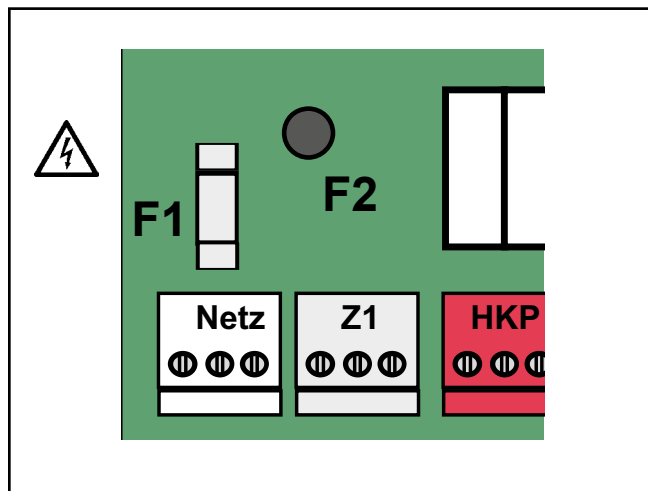


Bild: Sicherungswechsel

## 22.5 Elektrischer Anschluss (Kleinspannungen)

### Anschluss Eingang E1

Anschlusskabel durch Kabeleinführung schieben.  
Anschlusskabel für Eingang E1 an den Klemmen E1 anschließen.

**Achtung** Am Eingang E1 darf keine externe Spannung angelegt werden, da dieses zur Zerstörung des Bauteils führt.

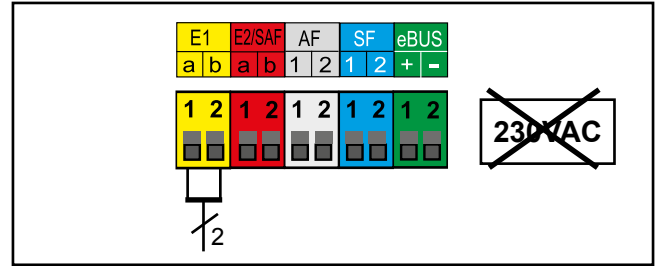


Bild: Anschluss Eingang E1

### Anschluss Eingang E2 / SAF

Anschlusskabel durch Kabeleinführung schieben.  
Anschlusskabel für Eingang E2/SAF an den Klemmen E2/SAF anschließen.

**Achtung** Am Eingang E2/SAF darf nur eine externe Spannung von max. 10V angelegt werden, ansonsten wird die Regelungsplatine zerstört.  
1(a) = 10V, 2(b) = GND

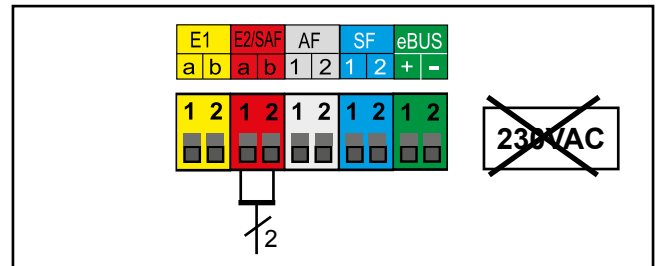


Bild: Anschluss Eingang E2/SAF

5kNTC Sammlerfühler SAF; alternativ 0-10V oder potentialfreier Kontakt

### Anschluss Außenfühler

Der Außenfühler kann wahlweise an der Klemmleiste der Wärmepumpe am Anschluss AF, bzw. an der Klemmleiste des Regelungszubehörs angeschlossen werden.

**Achtung** Am Eingang AF darf keine externe Spannung angelegt werden, da dieses zur Zerstörung des Bauteils führt.

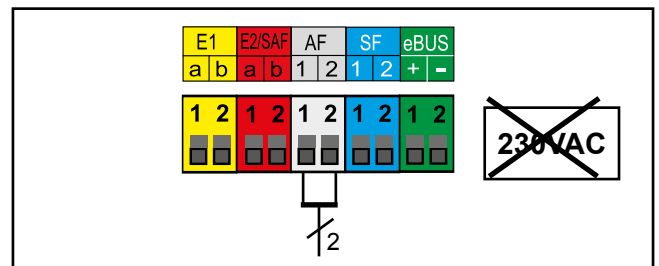


Bild: Anschluss Außenfühler AF

### Anschluss Speicherfühler

Anschlusskabel durch Kabeleinführung schieben.  
Anschlusskabel für Speicherfühler SF an den Klemmen SF anschließen.

**Achtung** Am Eingang SF darf keine externe Spannung angelegt werden, da dieses zur Zerstörung des Bauteils führt.

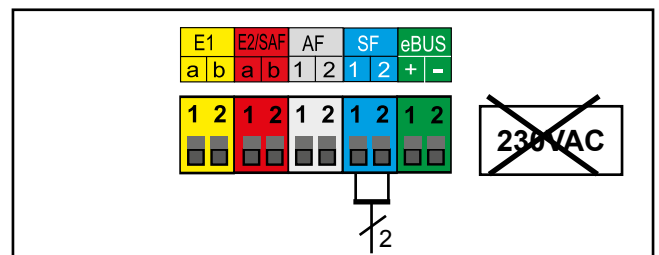


Bild: Anschluss Speicherfühler SF

### Anschluss digitales WOLF-Regelungszubehör (z.B. BM-2, MM, KM, SM1, SM2)

Es dürfen nur Regler aus dem WOLF-Zubehörprogramm angeschlossen werden. Ein Anschlussplan liegt dem jeweiligen Zubehörteil bei.

Als Verbindungsleitung zwischen dem Regelungszubehör und der CHA ist eine zweiadrige Leitung (Querschnitt > 0,5mm<sup>2</sup>) zu verwenden (1 ist + und 2 ist -).

**Achtung** Bei der Installation des Gerätes an Orten mit Gefahr von erhöhter elektromagnetischer Einkopplung wird empfohlen, die Fühler- und eBus-Leitungen mit Schirmung auszuführen. Der Leitungsschirm sollte dabei in der Regelung einseitig auf PE-Potential geklemmt werden.

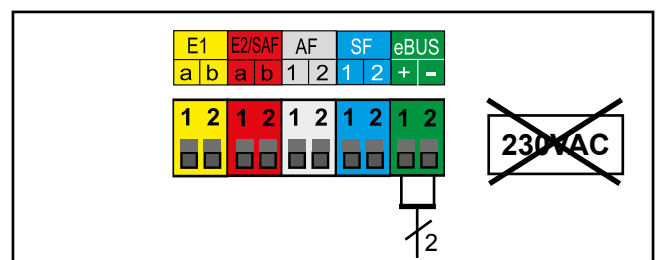
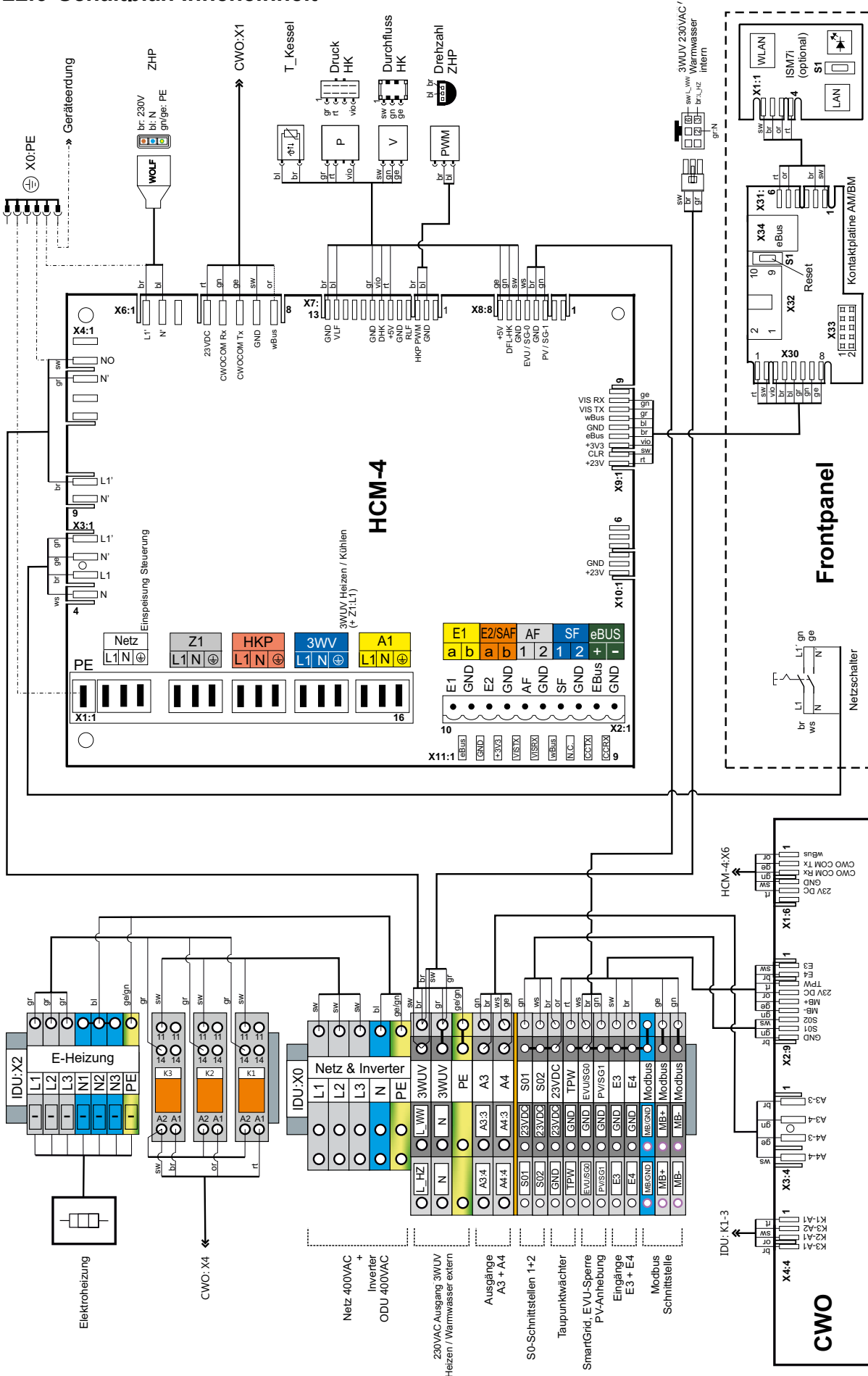


Bild: Anschluss WOLF-Regelungszubehör digital (eBus-Schnittstelle)

### 22.6 Schaltplan Inneneinheit



### 23 Anzeigemodul AM / Bedienmodul BM-2

Für den Betrieb der Luft/Wasser-Wärmepumpe muss ein Anzeigemodul AM oder ein Bedienmodul BM-2 verwendet werden.

#### AM



Das AM dient als Anzeige- und Bedienmodul für die Luft/Wasser-Wärmepumpe. Es können Luft/Wasser-Wärmepumpenspezifische Parameter und Werte parametrisiert bzw. angezeigt werden.

Technische Daten:

- LCD Display 3"
- 4 Schnellstarttasten
- 1 Drehgeber mit Tastfunktion

Zu Beachten:

- Verwendung, wenn BM2 als Fernbedienung genutzt wird oder in einer Kaskadenschaltung
- AM ist immer im Heizgerät

#### BM-2



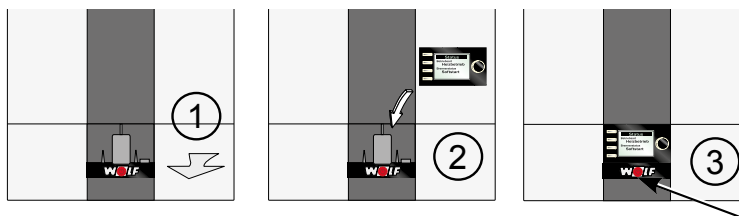
Das BM-2 (Bedienmodul) kommuniziert über eBus mit allen angeschlossenen Erweiterungsmodulen und mit der Luft/Wasser-Wärmepumpe.

Technische Daten:

- Farbdisplay 3,5"
- 4 Funktionstasten
- 1 Drehgeber mit Tastfunktion
- micro SD Kartenslot für Softwareupdate
- Zentrale Bedieneinheit mit witterungsgeführter Vorlauf temperaturregelung
- Zeitprogramm für Heizung, Kühlen, Warmwasser und Zirkulation

### Montage

Das Anzeigemodul AM oder Bedienmodul BM-2 in den Steckplatz über dem Betriebsschalter (WOLF- Logo) montieren.



Stromversorgung / Sicherung einschalten und Betriebsschalter einschalten.

Folgende Betriebsweisen sind möglich:

- Bedienmodul BM-2 in der Inneneinheit
- Anzeigemodul AM in der Inneneinheit mit Bedienmodul BM-2 im Wandsockel oder im Erweiterungsmodul
- Anzeigemodul AM in der Inneneinheit



### 24 Anzeigemodul AM

#### 24.1 Übersicht

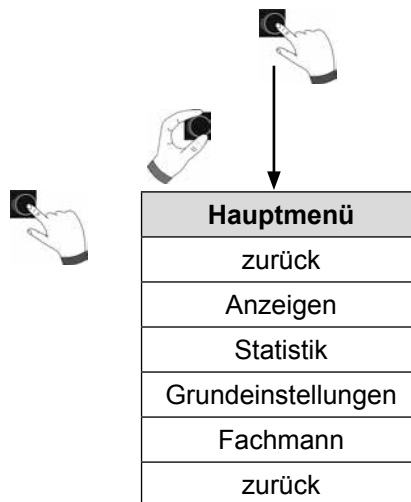
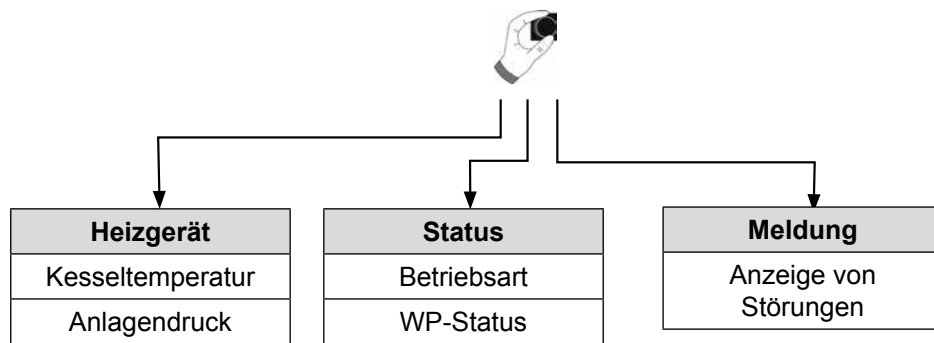
**Hinweis:**

Weitere Funktionen und Erklärungen finden Sie in der Montageanleitung für den Fachhandwerker, bzw. Bedienungsanleitung für den Benutzer des Anzeigemodul AM



Außeneinheit	
T_Sauggas	11.4 °C
T_Heißgas	50.0 °C
P_Sauggas	3.8 bar
P_Heißgas	9.0 bar
T_Zuluft	12.2 °C
T_Abluft	6.8 °C
EEV HZ	156
EEV K	0

Bezeichnung	Einheit	Bedeutung
T_Sauggas	°C	Sauggastemperatur
T_Heißgas	°C	Heißgastemperatur
P_Sauggas	bar	Sauggasdruck
P_Heißgas	bar	Heißgasdruck
T_Zuluft	°C	Zulufttemperatur
T_Abluft	°C	Ablufttemperatur
EEV HZ		Stellung elektronisches Expansionsventil für Heizbetrieb
EEV K		Stellung elektronisches Expansionsventil für Kühlbetrieb

**24.2 Menüstruktur**

## 24.3 Anzeigen

Im Untermenü Anzeigen des AM können folgende aktuelle Zustände und Messwerte sowie statistische Daten des Systems abgerufen werden. Die Werte werden dem Anlagentyp und der eingestellten Anlagenkonfiguration entsprechend angezeigt.

Bezeichnung	Einheit	Bedeutung
T_Kessel	°C	Vorlauftemperatur
T_Kessel soll	°C	Vorlauftemperatur (Soll-Wert)
Anlagendruck	bar	Sekundärdruck/Heizkreisdruck
T_Aussen	°C	Außentemperatur
T_Rücklauf	°C	Rücklauftemperatur
T_Warmwasser	°C	Warmwasserspeichertemperatur
T_Sammler	°C	Sammler-/Trenn-/Pufferspeichertemperatur
E1		Status Eingang E1
E3		Status Eingang E3
E4		Status Eingang E4
Status Nachtbetrieb		Status Nachtbetrieb
Akt. Geräteleistung	%	Aktuelle angeforderte Geräteleistung
Drehzahl Ventilator	rpm	Drehzahl des Ventilators (rpm)
Drehzahl ZHP	%	PWM-Ansteuerung der Zubringer-/Heizkreispumpe ZHP
Status E-Heizung		Status Elektro-Heizung
Status ZWE		Status Zusatzwärmeerzeuger
Heizkreisdurchfluss	l/min	Durchfluss am Vorlauf Heizung/Warmwasser
Leistungsaufnahme	kW	elektrische Leistungsaufnahme
Heizleistung	kW	thermische Leistung im Heiz-/Warmwasserbetrieb
Kühlleistung	kW	thermische Leistung im Kühlbetrieb
Verdichterfrequenz	Hz	Drehzahl des Verdichters (rps)
Betriebsstunden Verdi	Std	Anzahl Betriebsstunden Verdichter
Betriebsstd. E-Hzg.	Std	Anzahl Betriebsstunden Elektro-Heizung
Anz. Verdichterst.	Stk	Anzahl Verdichterstarts
Status PV		Status Eingang PV (PV-Anhebung)
Status SmartGrid		Status Eingänge SG0/SG1 (Smart Grid – Funktion)
Status TPW		Status Eingang TPW (Taupunktwärter)
Anzahl Netz-Ein	Stk	Anzahl Netz-Einschaltvorgänge (Inneneinheit)
HCM-4 Firmware		Softwareversion der Regelungsplatine HCM-4 (Inneneinheit)
HPM-2 Firmware		Softwareversion der Regelungsplatine HPM-2 (Außeneinheit)

## 24.4 Statistik

Bezeichnung	Einheit	Bedeutung
Energie el VT	kWh	aufgenommene elektrische Energie (Vortag)
Energie th VT	kWh	abgegebene thermische Energie (Vortag)
TAZ VT		Tagesarbeitszahl (Vortag)
Energie el HP	kWh	aufgenommene elektrische Energie (aktuelle Heizperiode bzw. laufendes Kalenderjahr 01.01.-31.12.)
Energie th HP	kWh	abgegebene thermische Energie (aktuelle Heizperiode bzw. laufendes Kalenderjahr 01.01.-31.12.)
JAZ HP		Jahresarbeitszahl (aktuelle Heizperiode bzw. laufendes Kalenderjahr 01.01.-31.12.)
Energie el VJ	kWh	aufgenommene elektrische Energie (vergangene Heizperiode bzw. Vorjahr 01.01.-31.12.)
Energie th VJ	kWh	abgegebene thermische Energie (vergangene Heizperiode bzw. Vorjahr 01.01.-31.12.)
JAZ VJ		Jahresarbeitszahl (vergangene Heizperiode bzw. Vorjahr 01.01.-31.12.)
Energiemenge Heizen	kWh	abgegebene thermische Energie im Heizbetrieb
Energiemenge WW	kWh	abgegebene thermische Energie im Warmwasserbetrieb
Energiemenge Kühl.	kWh	abgegebene thermische Energie im Kühlbetrieb
Betriebsstunden Verdi	Std	Anzahl Betriebsstunden Verdichter
Betriebsstd. E-Hzg.	Std	Anzahl Betriebsstunden Elektro-Heizung
Anz. Verdichterst.	Stk	Anzahl Verdichterstarts
Netzbetriebsstunden	Std	Anzahl Betriebsstunden am Netz (Inneneinheit)
Anzahl Netz-Ein	Stk	Anzahl Netz-Einschaltvorgänge (Inneneinheit)

## 24.5 Grundeinstellungen

Im Untermenü Grundeinstellungen des AM können folgende Grundeinstellungen des Systems vorgenommen werden.

Bezeichnung	Einstellbereich	Werkseinstellung
Sprache	Deutsch, ...	Deutsch
Tastensperre	Aus, Ein	Aus
WW-Betriebsart	Effizient, Schnell	Effizient
Betriebsart Verdichter	Leistungsoptimiert, Schalloptimiert	Leistungsoptimiert

## 24.6 Beschreibung

(Auswahl, weitere Beschreibung in der Anleitung des Anzeigemodul AM)

### 24.6.1 Warmwasser-Betriebsart

Einstellung Effizient (Werkseinstellung):

Das System führt den Warmwasserbetrieb spreizungsgeregelt zwischen Vorlauf- und Warmwasser-Temperatur durch, um eine größtmögliche Effizienz zu erreichen.

Einstellung Schnell:

Das System führt den Warmwasserbetrieb mit erhöhter Vorlauf-Temperatur durch, um eine schnellstmögliche Warmwasserbereitung zu erreichen. Dies kann zu einer Reduzierung der Effizienz des Systems führen.

### 24.6.2 Betriebsart Verdichter

Diese Grundeinstellungen haben Auswirkung auf Kühlbetrieb, jedoch nicht auf Heiz-/WW-Betrieb. Während aktivem Nachtbetrieb arbeitet das System grundsätzlich in der Betriebsart Schalloptimiert.

Einstellung Leistungsorientiert (Werkseinstellung):

Das System arbeitet im Kühlbetrieb ohne Einschränkungen, um eine größtmögliche Effizienz zu erreichen.

Einstellung Schalloptimiert:

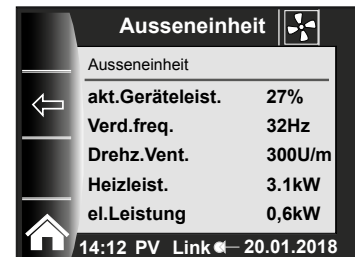
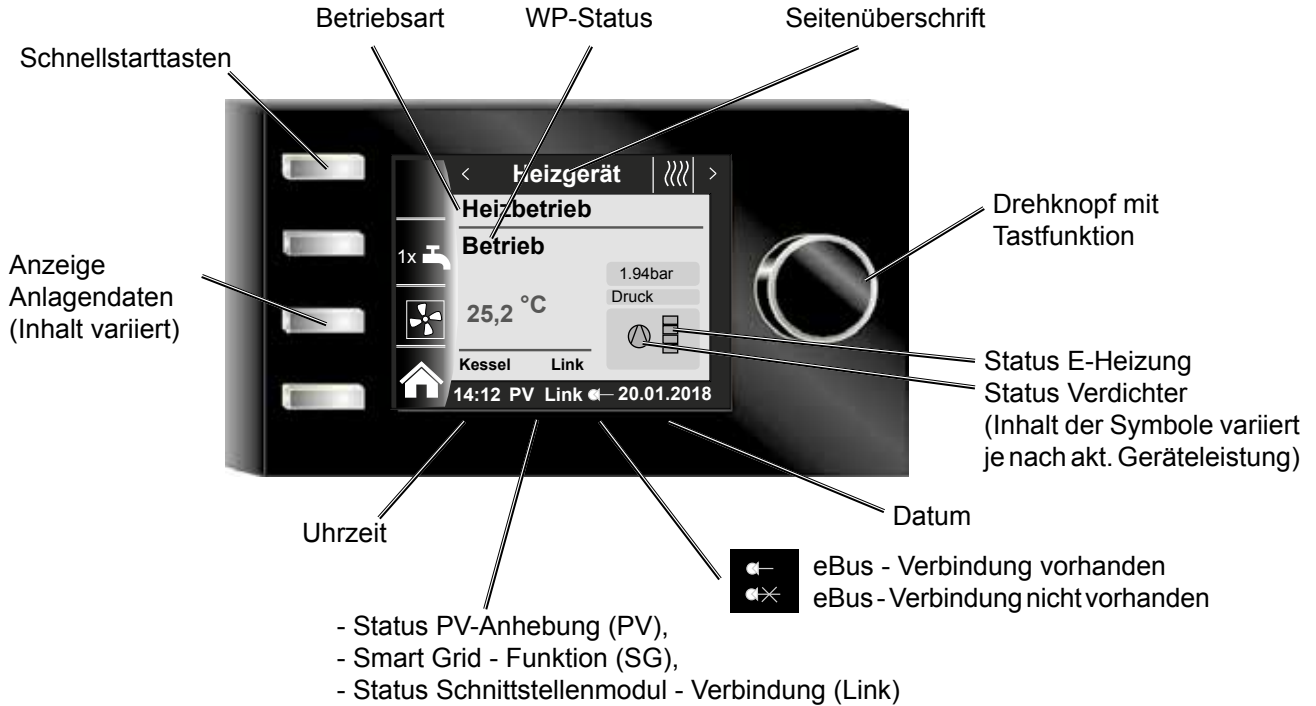
Das System arbeitet im Kühlbetrieb mit verringerter Ventilator-Drehzahl, um eine Reduzierung des Geräuschpegels zu erreichen. Dies kann zu einer Reduzierung der Effizienz des Systems führen.

### 25 Bedienmodul BM-2

#### 25.1 Übersicht

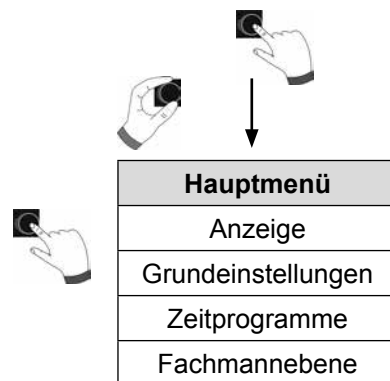
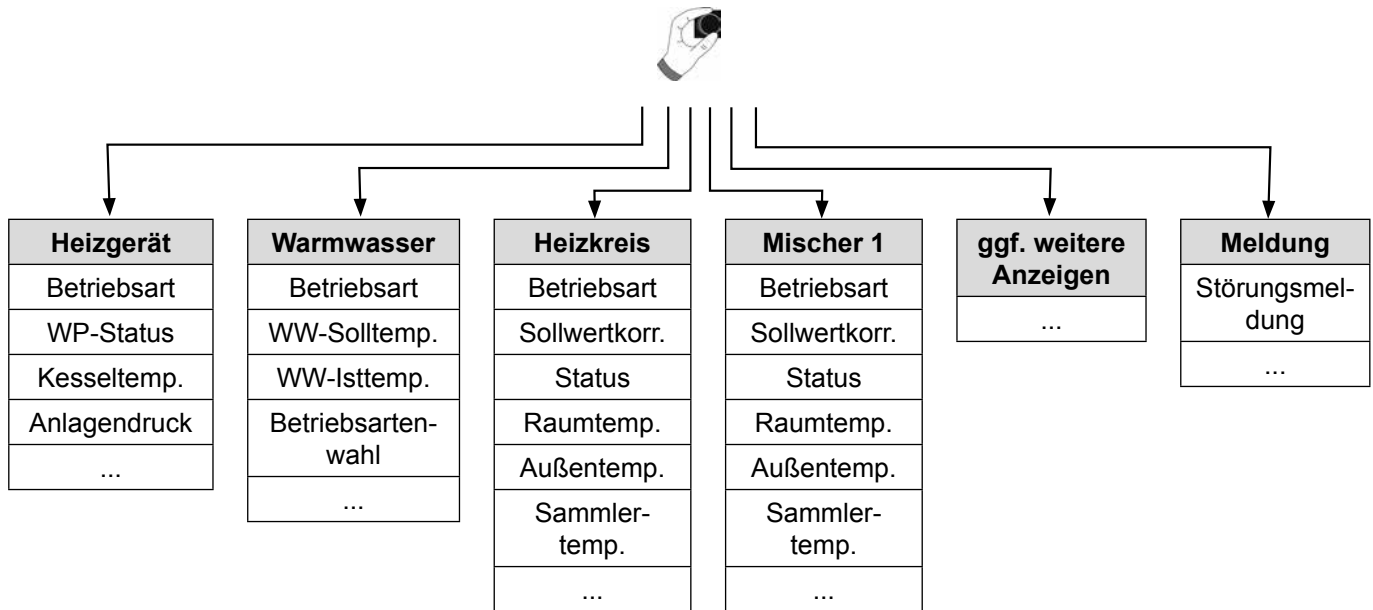
**Hinweis:**

Weitere Funktionen und Erklärungen finden Sie in der Montageanleitung für den Fachhandwerker, bzw. Bedienungsanleitung für den Benutzer des Bedienmodul BM-2.



Bezeichnung	Einheit	Bedeutung
Akt. Geräteleist.	%	Aktuelle angeforderte Geräteleistung
Verd.frequ.	Hz	Drehzahl des Verdichters (rps)
Drehz. Vent.	U/m	Drehzahl des Ventilators (rpm)
Heizleist.	kW	thermische Leistung im Heiz-/Warmwasser-/Kühlbetrieb
el. Leistung	kW	elektrische Leistungsaufnahme

### 25.2 Menüstruktur



**Hinweis:**

Anzeige erfolgt abhängig von den vorhandenen Erweiterungsmodulen und Geräten.  
Es werden nur die Menüpunkte eingeblendet, die für die betreffende Anlage relevant sind.

## 25.3 Anzeige

Im Untermenü Anzeige des BM-2 können folgende aktuelle Zustände und Messwerte sowie statistische Daten des Systems abgerufen werden. Die Werte werden dem Anlagentyp und der eingestellten Anlagenkonfiguration entsprechend angezeigt.

Bezeichnung		Einheit	Bedeutung
Heizgerät 1	Kesseltemperatur [Soll/Ist]	°C	Vorlauftemperatur (Soll-/Ist-Wert)
	Sammlertemperatur [Soll/Ist]	°C	Sammler-/Trenn-/Pufferspeichertemperatur (Soll-/Ist-Wert)
	Rücklauftemperatur	°C	Rücklauftemperatur
	Druck	bar	Sekundärdruck/Heizkreisdruck
	Warmwassertemp. [Soll/Ist]	°C	Warmwasserspeichertemperatur
	Außentemperatur	°C	Außentemperatur
	Eingang E1		Status Eingang E1
	Eingang E3		Status Eingang E3
	Eingang E4		Status Eingang E4
	Status TPW		Status Eingang TPW (Taupunktwärter)
	Status Nachtbetrieb		Status Nachtbetrieb
	Akt. Geräteleistung	%	Aktuelle angeforderte Geräteleistung
	Drehzahl Pumpe	%	PWM-Ansteuerung der Zubringer-/Heizkreispumpe ZHP
	Status E-Heizung		Status Elektro-Heizung
	Status ZWE		Status Zusatzwärmeerzeuger
	Heizkreisdurchfluss	l/min	Durchfluss am Vorlauf Heizung/Warmwasser
	Leistungsaufnahme	kW	elektrische Leistungsaufnahme
	Heizleistung	kW	thermische Leistung im Heiz-/Warmwasserbetrieb
	Kühlleistung	kW	thermische Leistung im Kühlbetrieb
	Verdichtfrequenz	Hz	Drehzahl des Verdichters (rps)
	Heißgastemperatur	°C	Heißgastemperatur
	Zulufttemperatur	°C	Zulufttemperatur
	Energiemenge Heizen	kWh	abgegebene thermische Energie im Heizbetrieb
	Energiemenge WW	kWh	abgegebene thermische Energie im Warmwasserbetrieb
	Energiemenge Kühl.	kWh	abgegebene thermische Energie im Kühlbetrieb
	Energie el VT	kWh	aufgenommene elektrische Energie (Vortag)
	Energie th VT	kWh	abgegebene thermische Energie (Vortag)
	TAZ VT		Tagesarbeitszahl (Vortag)
	Energie el HP	kWh	aufgenommene elektrische Energie (aktuelle Heizperiode bzw. laufendes Kalenderjahr 01.01.-31.12.)
	Energie th HP	kWh	abgegebene thermische Energie (aktuelle Heizperiode bzw. laufendes Kalenderjahr 01.01.-31.12.)
	JAZ HP		Jahresarbeitszahl (aktuelle Heizperiode bzw. laufendes Kalenderjahr 01.01.-31.12.)
	Energie el VJ	kWh	aufgenommene elektrische Energie (vergangene Heizperiode bzw. Vorjahr 01.01.-31.12.)
	Energie th VJ	kWh	abgegebene thermische Energie (vergangene Heizperiode bzw. Vorjahr 01.01.-31.12.)
	JAZ VJ		Jahresarbeitszahl (vergangene Heizperiode bzw. Vorjahr 01.01.-31.12.)
	Drehzahl Ventilator	U/min	Drehzahl des Ventilators (rpm)
	Betriebsstunden Verdichter	Std	Anzahl Betriebsstunden Verdichter
	Betriebsstunden E-Heizung	Std	Anzahl Betriebsstunden Elektro-Heizung
	Anz. Verdichterst.	Stk	Anzahl Verdichterstarts
	Status PV		Status Eingang PV (PV-Anhebung)
	Status SmartGrid		Status Eingänge SG (Smart Grid – Funktion)
	Heißgasdruck	bar	Heißgasdruck



Bezeichnung		Einheit	Bedeutung
Heizgerät 1	Sauggasdruck	bar	Sauggasdruck
	Sauggastemp	°C	Sauggastemperatur
	Ablufttemp	°C	Ablufttemperatur
	ZHP		Status Zubringer-/Heizkreispumpe ZHP
	HKP		Status Heizkreispumpe HKP
	3WUV HZ/WW		Status 3-Wege-Umschaltventil Heizung/Warmwasser
	3WUV HZ/Kühl.		Status 3-Wege-Umschaltventil Heizung/Kühlen
	A1		Status Ausgang A1
	E-Heizung		Status Elektro-Heizung
	Verdichter		Status Verdichter
	A3		Status Ausgang A3
	A4		Status Ausgang A4
	Softwareversion		Softwareversion der Regelungsplatine HCM-4 (Inneneinheit)
	Softwareversion HPM2		Softwareversion der Regelungsplatine HPM-2 (Außeneinheit)
	EEV HZ		Stellung elektronisches Expansionsventil für Heizbetrieb
EEV K		Stellung elektronisches Expansionsventil für Kühlbetrieb	
Heizgerät 2, ...	...		siehe Anleitung BM-2 und Heizgerät
Solar	...		siehe Anleitung BM-2 und Solarmodul SM1/SM2
Direkter Heizkreis Mischer- modul 1, ...	Vorlauf [Soll/Ist]	°C	Vorlauftemperatur (Soll-/Ist-Wert)
	Heizkreispumpe		Status Heizkreispumpe HKP
	Raum [Soll/Ist]	°C	Raumtemperatur (Soll-/Ist-Wert)
	Außen	°C	Außentemperatur (aktuell)
	Vorlauf [Soll/Ist]	°C	Vorlauftemperatur Mischerkreis (Soll-/Ist-Wert)
	Raum [Soll/Ist]	°C	Raumtemperatur (Soll-/Ist-Wert)
	Außen	°C	Außentemperatur
Mischerkreispumpe		Status Mischerkreispumpe MKP	
Außentemperatur gemittelt		°C	
Außentemp. nicht gemittelt		°C	

## 25.4 Grundeinstellungen

Im Untermenü Grundeinstellungen des BM-2 können folgende Grundeinstellungen des Systems vorgenommen werden.

Bezeichnung		Einstellbereich	Werkseinstellung
Heizgerät	WW-Betriebsart	Effizient, Schnell	Effizient
	Betriebsart Verdichter	Leistungsoptimiert, Schalloptimiert	Leistungsoptimiert
Heizkreis, Mischer 1, ...	Sparfaktor	0.0 ... 10.0	4.0
	Winter-Sommer Umschaltung	0.0 ... 40.0°C	20.0°C
	ECO ABS	-10.0 ... 40.0°C	10.0°C
	Tagtemperatur <sup>1)</sup>	5.0°C ... 30°C	20.0°C
	Raumeinfluss heizen	Aus, Ein	Aus
	Raumeinfluss kühlen <sup>2)</sup>	Aus, Ein	Aus
	Tagtemperatur kühlen <sup>2)</sup>	7,0 ... 35.0°C	24.0°C
Sprache		Deutsch, ...	Deutsch
Uhrzeit		00:00 ... 23:59	
Datum		01.01.2000 ... 31.12.2099	
Winter/Sommerzeit		Auto, Manuell	Auto
min. Hintergrundbeleuchtung		0 ... 15%	10%
Bildschirmschoner		Aus, Ein	Ein
Tastensperre		Aus, Ein	Aus
<sup>1)</sup> Menüpunkt „Tagtemperatur“ wird eingeblendet, bei Einstellung „Raumeinfluss heizen = Ein“.			
<sup>2)</sup> Menüpunkte „Raumeinfluss kühlen“ und „Tagtemperatur kühlen“ werden eingeblendet, bei Einstellung „Kreisart = Kühlkreis“ oder „Kreisart = Heizkreis+Kühlkreis“, in der Fachmannebene, für den zu kühlenden Heiz- od. Mischerkreis.			

## 25.5 Beschreibung

(Auswahl, weitere Beschreibung in der Montageanleitung des Bedienmodul BM-2)

### 25.5.1 WW-Betriebsart

Einstellung Effizient (Werkseinstellung):

Das System führt den Warmwasserbetrieb spreizungsgeregelt zwischen Vorlauf- und Warmwasser-Temperatur durch, um eine größtmögliche Effizienz zu erreichen.

Einstellung Schnell:

Das System führt den Warmwasserbetrieb mit erhöhter Vorlauf-Temperatur durch, um eine schnellstmögliche Warmwasserbereitung zu erreichen.

Dies kann zu einer Reduzierung der Effizienz des Systems führen.

### 25.5.2 Betriebsart Verdichter

Diese Grundeinstellungen haben Auswirkung auf Kühlbetrieb, jedoch nicht auf Heiz-/WW-Betrieb. Während aktivem Nachtbetrieb arbeitet das System grundsätzlich in der Betriebsart Schalloptimiert.

Einstellung Leistungsorientiert (Werkseinstellung):

Das System arbeitet im Kühlbetrieb ohne Einschränkungen, um eine größtmögliche Effizienz zu erreichen.

Einstellung Schalloptimiert:

Das System arbeitet im Kühlbetrieb mit verringerter Ventilator-Drehzahl, um eine Reduzierung des Geräuschpegels zu erreichen.

Dies kann zu einer Reduzierung der Effizienz des Systems führen.

### **25.5.3 Raumeinfluss heizen**

Raumeinfluss heizen ist nur aktiv, wenn für diesen Heiz-/Mischerkreis das Bedienmodul BM-2 im Wandschalter als Fernbedienung montiert ist.

Mit dem Raumeinfluss heizen wird die Raumtemperaturänderung durch Fremdwärme oder Fremdkälte (z. B. Sonneneinstrahlung, Kaminofen oder geöffnete Fenster) ausgeglichen.

Ein = Raumeinfluss eingeschaltet

Aus = Raumeinfluss ausgeschaltet

Bei eingeschaltetem Raumeinfluss ist die Grundeinstellung Tagtemperatur (für Heizbetrieb) möglich.

### **25.5.4 Tagtemperatur**

Tagtemperatur ist nur aktiv, wenn für diesen Heiz-/Mischerkreis

- das Bedienmodul BM-2 im Wandschalter als Fernbedienung montiert ist,
- für diesen Heiz-/Mischerkreis der Raumeinfluss heizen aktiviert ist.

Mit Tagtemperatur stellt man die gewünschte Raumtemperatur für die Betriebsarten mit Heizbetrieb, wie z.B. für die Heizphasen während des Automatikbetriebs, ein.

Bei Absenkbetrieb, Sparbetrieb und während der Absenkphase im Automatikbetrieb wird die Raumtemperatur nur auf Tagtemperatur abzüglich des Sparfaktors geregelt.

### **25.5.5 Raumeinfluss kühlen**

Raumeinfluss kühlen ist nur aktiv, wenn für diesen Heiz-/Mischerkreis

- das Bedienmodul BM-2 im Wandschalter als Fernbedienung montiert ist,
- die Einstellung „Kreisart = Kühlkreis“ oder „Kreisart = Heizkreis+Kühlkreis“ in der Fachmannebene erfolgt ist.

Mit dem Raumeinfluss kühlen wird die Raumtemperaturänderung durch Fremdwärme oder Fremdkälte (z.B. Sonneneinstrahlung oder geöffnete Fenster) ausgeglichen.

Ein = Raumeinfluss eingeschaltet

Aus = Raumeinfluss ausgeschaltet

Bei eingeschaltetem Raumeinfluss kühlen ist die Grundeinstellung Tagtemperatur kühlen (für Kühlbetrieb) möglich.

### **25.5.6 Tagtemperatur kühlen**

Tagtemperatur kühlen ist nur aktiv, wenn für diesen Heiz-/Mischerkreis

- das Bedienmodul BM-2 im Wandschalter als Fernbedienung montiert ist,
- der Raumeinfluss kühlen aktiviert ist,
- die Einstellung „Kreisart = Kühlkreis“ oder „Kreisart = Heizkreis+Kühlkreis“ in der Fachmannebene erfolgt ist.

Mit Tagtemperatur kühlen stellt man die gewünschte Raumtemperatur für die Betriebsarten mit Aktiver Kühlung, wie z.B. für die Kühlphasen während des Automatikbetriebs, ein.

## 26 Betriebsart / WP-Status

### 26.1 Betriebsart

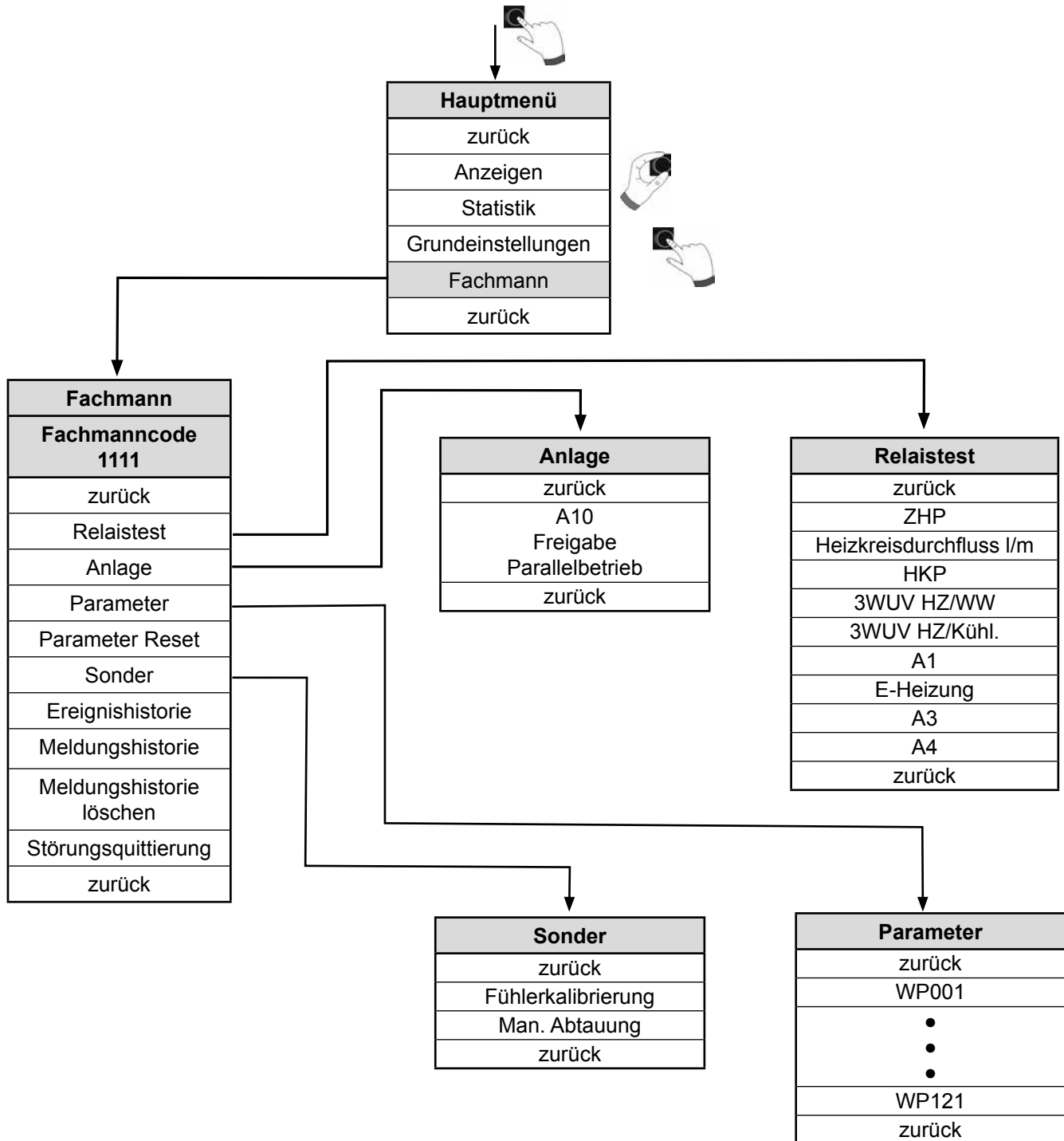
Nr.	Anzeige	Bedeutung
0	ODU Test	Test (ODU)
1	Test	Relaistest aktiv (IDU)
2	Frost HK	Frostschutzfunktion der Wärmepumpe, Heizkreistemperatur unter Frostschutzgrenze (T_Kessel, T_Rücklauf, T_Sammler)
3	Frost WW	Frostschutzfunktion der Wärmepumpe, Warmwasserspeichertemperatur unter Frostschutzgrenze
4	DFL gering	Durchfluss im Vorlauf unter Mindestdurchfluss, Sperrung der Wärmepumpe / der E-Heizung bis der Durchfluss wieder innerhalb gültiger Grenzen liegt
5	-	-
6	Abtaubetrieb	Abtaufunktion der ODU
7	Antilegion.	Antilegionellenfunktion, Aufheizen des Warmwasserspeichers zur thermischen Desinfektion
8	WW-Betrieb	Warmwasserbereitung, Speicherfühlertemperatur liegt unter dem Sollwert
9	WW-Nachlauf	Wärmeerzeuger abgeschaltet, ZHP läuft nach.
10	Heizbetrieb	Heizbetrieb, mindestens ein Heizkreis fordert Wärme an
11	HZ-Nachlauf	Wärmeerzeuger abgeschaltet, ZHP läuft nach.
12	Aktive Kühlung	Kühlbetrieb, mindestens ein Kühlkreis fordert Kälte an
13	Kaskade	Wärmepumpe wird durch ein Kaskadenmodul gesteuert
14	GLT	Wärmepumpe wird von der Gebäudeleittechnik gesteuert
15	Standby	Keine Heiz- bzw. Warmwasseranforderung
16	-	-
17	Nachlauf Kühlen	Kälteerzeugung abgeschaltet, ZHP läuft nach

### 26.2 WP-Status

Nr.	Anzeige	Bedeutung
0	Störung	Eine Störung der Wärmepumpe / E-Heizung liegt vor
1/2	Deaktiviert	Wärmepumpe / E-Heizung / ZWE wurde über Fachmann Parameter deaktiviert
3	Standby	Keine Anforderung
4	Vorspülen	Fühler werden ohne Wärmeerzeuger auf gleiches Temperaturniveau gebracht. Durchflusssensor wird angeströmt.
5	Betrieb	Regelbetrieb der Wärmepumpe
6	Abtaubetrieb	Abtaubetrieb der Wärmepumpe
7	Nachspülen	ZHP läuft ohne einen Wärmeerzeuger nach
8/9	Sperrzeit	Für die Wärmepumpe liegt eine Sperrzeit vor
10	EVU Sperre	Die Wärmepumpe wurde durch den Energieversorger / über Kontakt EVU gesperrt
11	AT Abschaltg.	Wärmeerzeuger aufgrund Außentemperatur in Abschaltung
12	VL / RL > Max.	Wärmeerzeuger aufgrund Überschreitung der max. Vorlauf- / Rücklauftemperatur in Abschaltung (Einsatzgrenze erreicht)
13	Aktive Kühlung	Wärmepumpe im Kühlbetrieb
14/15/17	-	-
16	Test	-
18	TPW	Taupunktwärter hat ausgelöst
19	Max. TH	Maximalthermostat hat ausgelöst

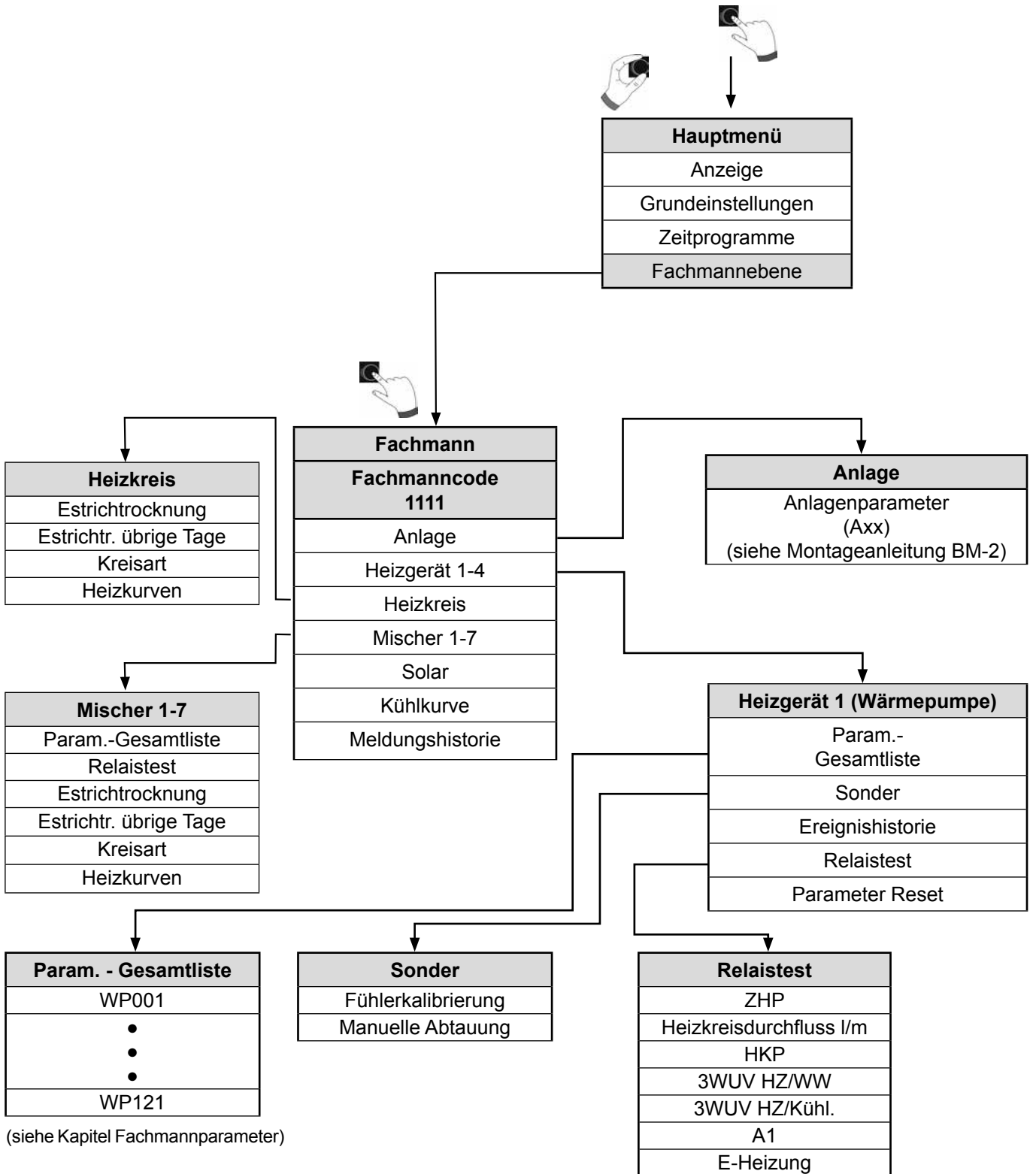
### 27 Fachmannebene

#### 27.1 Menüstruktur Fachmannebene AM



(siehe Kapitel Fachmannparameter)

### 27.2 Menüstruktur Fachmannebene BM-2



## 27.3 Beschreibung

(Auswahl, weitere Beschreibung in der Montageanleitung des Anzeigemodul AM / Bedienmodul BM-2)

### 27.3.1 Anlage

Im Untermenü Anlage können durch den Fachmann erweiterte Einstellungen des Systems über Anlagenparameter vorgenommen werden (siehe Anleitung Anzeigemodul AM / Bedienmodul BM-2).

### 27.3.2 Parameter / Param.-Gesamtliste

Im Untermenü Heizgerät / Parameter / Param.-Gesamtliste können durch den Fachmann erweiterte Einstellungen des Systems über Fachmannparameter vorgenommen werden (siehe Kapitel Fachmannparameter).

### 27.3.3 Sonder (Fühlerkalibrierung)

Die Funktion Fühlerkalibrierung dient zum Ausgleichen einer evtl. Abweichung zwischen den Messwerten der für die Wärmemengenerfassung relevanten Vorlauf- bzw. Kesseltemperaturfühler und Rücklauftemperaturfühler in der Außeneinheit (T\_Kessel\_2 und T\_Rücklauf).

#### Hinweise:

**Die Temperaturfühler sind werkseitig kalibriert.**

**Eine Fühlerkalibrierung ist notwendig nach Fühlertausch oder nach Regelungsplatinentausch!**

**Nach Durchführung eines Parameter Reset ist die Fühlerkalibrierung zu überprüfen und ggf. ist eine Fühlerkalibrierung durchzuführen.**

**Zeitliche Verzögerung zwischen Eingabe eines Korrekturwertes und der Aktualisierung des angezeigten Messwertes möglich (max. 1 Min.).**

#### Ablauf:

- Aktivierung der Zubringer-/Heizkreispumpe ZHP.
- Mehrere Minuten warten zum Temperatenausgleich.
- Fühlerkalibrierung vornehmen durch Eingabe eines Korrekturwertes für T\_Kessel\_2 und/oder T\_Rücklauf, so dass die angezeigten Messwerte von T\_Kessel\_2 und T\_Rücklauf möglichst exakt übereinstimmend sind.
- Beenden der Funktion durch Verlassen des Menüs durch Auswahl von Zurück oder Druck auf die Zurück-Taste.

Bezeichnung BM-2	Bezeichnung AM	Bedeutung	Einstellbereich	Werkseinstel- lung
ZHP	ZHP	Zubringer-/Heizkreispumpe ZHP	Aus, Ein	Aus
Kesseltemperatur	T_Kessel	Anzeige der Vorlauftemperatur der Inneneinheit (0.0 ... 99.9°C)	-	-
Rücklauftemperatur	T_Rücklauf	Anzeige der Rücklauftemperatur der Außeneinheit (0.0 ... 99.9°C)	-	-
Kesseltemperatur 2	T_Kessel 2	Anzeige der Vorlauftemperatur der Außeneinheit (0.0 ... 99.9°C)	-	-
Korrektur Rücklauf	Korr. RL	Korrekturwert Rücklauftemperatur der Außeneinheit	-3.00 ... 3.00°C	0.00°C
Korrektur Kessel 2	Korr. Kessel 2	Korrekturwert Vorlauftemperatur der Außeneinheit	-3.00 ... 3.00°C	0.00°C

### 27.3.4 Sonder (Manuelle Abtauung)

Funktion zur manuellen Auslösung eines einmaligen Abtauungsvorgangs, z.B. bei starker Vereisung bzw. im Servicefall.

## 27.3.5 Ereignishistorie

Funktion zur Anzeige einer Auswahl aufgetretener Ereignisse bzw. Betriebszustände, deren Anzahl, sowie des Zeitraums seit letztmaligem Eintreten in Stunden.

Ereignis	Bedeutung
VL/RL > max	Maximale Vorlauf-/Kesseltemperatur oder Rücklauftemperatur wurde überschritten
TPW ausgelöst	Taupunktwärter (Eingang TPW/E1/E3/E4) hat ausgelöst (Kühlbetrieb)
Max Zeit WW	Maximale Speicherladezeit (WP022) wurde überschritten (Warmwasserbetrieb)
MaxTH ausgelöst	Maximalthermostat (Eingang E1/E3/E4) hat ausgelöst (Heizbetrieb)
EVU-Sperre	EVU-Sperre war aktiv
Notstop Verdichter	Betrieb der Außeneinheit bzw. des Verdichters wurde gestoppt
DFL gering	Minimaler Durchfluss am Vorlauf Heizung/Warmwasser wurde unterschritten

## 27.3.6 Relaietest

Im Untermenü Heizgerät / Relaietest können verschiedene Ausgänge bzw. Aktoren manuell betätigt werden. Nach Verlassen werden die ursprünglichen Zustände, also die Zustände vor dem Aufruf des Untermenü Heizgerät / Relaietest wieder hergestellt.

Die verschiedenen Ausgänge bzw. Aktoren werden dem Anlagentyp und der eingestellten Anlagenkonfiguration entsprechend angezeigt.

Bezeichnung	Bedeutung	Einstellbereich	Werkseinstellung
ZHP	Zubringer-/Heizkreispumpe ZHP	Aus, Ein	Aus
Heizkreisdurchfluss	Anzeige des Heizkreisdurchflusses (0.0 ... x.x l/min)	-	-
HKP	Heizkreispumpe HKP	Aus, Ein	Aus
3WUV HZ/WW	3-Wege-Umschaltventil Heizung/Warmwasser	Aus, Ein	Aus (= HZ)
3WUV HZ/Kühl.	3-Wege-Umschaltventil Heizung/Kühlen	Aus, Ein	Aus (= HZ)
A1	Ausgang A1	Aus, Ein	Aus
E-Heizung	Elektro-Heizung	Aus, Ein	Aus
A3	Ausgang A3	Aus, Ein	Aus
A4	Ausgang A4	Aus, Ein	Aus

## 27.3.7 Parameter Reset

Bei Durchführung eines Parameter Reset werden alle Einstellungen auf Werkseinstellung zurückgesetzt.

### Hinweise:

**Vor Parameter Reset ggf. alle Einstellungen, statistische Daten und Historien notieren!**

**Nach Durchführung eines Parameter Reset ist die Fühlerkalibrierung zu überprüfen und ggf. ist eine Fühlerkalibrierung durchzuführen.**

## 27.3.8 Kreisart

Funktion zur Einstellung der Art des Heiz- oder Mischerkreises, d.h. der Auswahl dass entsprechender Kreis zur Beheizung, zur Beheizung und Kühlung, oder nur zur Kühlung dient.

Werkseinstellung für jeden vorhandenen Heiz- oder Mischerkreis ist die Kreisart „Heizkreis“ bzw. Beheizung.

Für zu kühlende Heiz- oder Mischerkreise, ist die Kreisart „Heizkreis+Kühlkreis“ oder „Kühlkreis“ einzustellen.

Erst nach Auswahl einer Kreisart mit Kühlkreis sind die Grundeinstellungen „Raumeinfluss kühlen“ und „Tagtemperatur kühlen“ möglich.



### **27.3.9 Heizkurve**

Funktion des Bedienmoduls BM-2 zur Einstellung einer Heizkurve (seperat für den direkten Heizkreis und die Mischerkreise 1-7 einstellbar) für die Betriebsart Heizbetrieb (siehe Anleitung Bedienmodul BM-2).

**Hinweis:**

**Für den effizienten Heizbetrieb der Wärmepumpe sollte eine maximale Vorlauftemperatur <40°C eingestellt werden.**

### **27.3.10 Kühlkurve**

Funktion des Bedienmodul BM-2 zur Einstellung einer Kühlkurve für die Betriebsart Aktive Kühlung, analog zur Einstellung einer Heizkurve (siehe Anleitung Bedienmodul BM-2).

**Hinweis:**

**Temperaturwahl -4 bis +4 (Parallelverschiebung) und Sparfaktor 0...10 (Absenkung im Sparbetrieb) nicht wirksam in Betriebsart Aktive Kühlung.**

### **27.3.11 Meldungshistorie**

Funktion zur Anzeige der letzten 20 Störungsmeldungen.

### **27.3.12 Meldungshistorie löschen**

Funktion zur Zurücksetzung der Meldungshistorie.

### **27.3.13 Störungsquittierung**

Funktion zur Quittierung von Störungsmeldungen.

Entspricht der Störungsquittierung über die 4. Schnellstarttaste des Anzeigemodul AM / Bedienmodul BM-2.

## 28 Fachmannparameter

### 28.1 Übersicht

Fachmannparameter	Bezeichnung AM / BM-2	Einstellbereich	Werkseinstellung
WP001	Anlagenkonfiguration	01, 11, 12, 51, 52	01
WP002	Funktion Eingang E1	Keine Funktion RT WW RT/WW Zirkomat Maximalthermostat / MaxTh Kühlthermostat / KühlTh SAF Kühlen PV Ext. Störung	Keine Funktion
WP003	Funktion Ausgang A1	Keine Funktion Zirk20 Zirk50 Zirk100 Alarm Zirkomat Abtaubetrieb ZWE Verdichter Ein EHZ aktiv ZUP extern	Keine Funktion
WP005	Funktion Eingang E3	Keine Funktion RT WW RT/WW Zirkomat Maximalthermostat Kühlthermostat SAF Kühlen PV Ext. Störung	Keine Funktion
WP006	Funktion Ausgang A3	Keine Funktion Zirk20 Zirk50 Zirk100 Alarm Zirkomat Abtaubetrieb ZWE Verdichter Ein EHZ aktiv ZUP extern	Keine Funktion
WP007	Funktion Eingang E4	Keine Funktion RT WW RT/WW Zirkomat Maximalthermostat Kühlthermostat SAF Kühlen PV Ext. Störung	Keine Funktion

Fachmannparameter	Bezeichnung AM / BM-2	Einstellbereich	Werkseinstellung
WP008	Funktion Ausgang A4	Keine Funktion Zirk20 Zirk50 Zirk100 Alarm Zirkomat Abtaubetrieb ZWE Verdichter Ein EHZ aktiv ZUP extern	Keine Funktion
WP009	Kesselübertemperatur Sammler	0.0 ... 10.0°C	0.0°C
WP010	Soll-Spreizung/Offset	0.0 ... 10.0°C	5.0°C
WP011	Hysterese Heizung	1.0 ... 10.0°C	2.0°C
WP012	Nachlauf ZHP	1 ... 30 Min.	1 Min.
WP013	Verzögerung ZWE Heizung	1 ... 180 Min.	60 Min.
WP014	Nachlauf HKP	1 ... 30 Min.	1 Min.
WP015	Pumpenleistung HK maximal	30 ... 100 %	100 %
WP016	Freigabe Spreizungsregelung	Aus, Ein	Ein
WP017	Kesselmaximaltemp HZ TV-max	30.0 ... 77.0°C	55.0°C
WP018	Kesselminimaltemp TK-min	10.0 ... 70.0°C	10.0°C
WP019	Pumpenleistung HK minimal	30 ... 100 %	30 %
WP020	Hysterese Warmwasserbetrieb	1.0 ... 10.0°C	2.0°C
WP021	Feig. max. Zeit Warmwasserbetrieb	Aus, Ein	Ein
WP022	Max. Zeit Warmwasserbetrieb	30 ... 240 Min.	120 Min.
WP023	Verzögerung ZWE Warmwasser	1 ... 180 Min.	60 Min.
WP025	SG / PV	SG, PV	PV
WP026	Externe Anhebung HZ	0.0 ... 20.0°C	0.0°C
WP027	Externe Anhebung WW	0.0 ... 20.0°C	0.0°C
WP028	Externe Zuschaltung	Standard, WP, EHZ, WP+EHZ	Standard
WP031	Busadresse	1 ... 5	1
WP032	Heizen bei PV/SG	Aus, Ein	Ein
WP033	Kühlen bei PV/SG	Aus, Ein	Aus
WP034	Bivalenzpunkt Verdichter SG/PV	-25.0 ... 45.0°C	-25.0°C
WP035	Bivalenzpunkt EHZ SG/PV	-25.0 ... 45.0°C	-5.0°C
WP036	Bivalenzpunkt ZWE SG/PV	-25.0 ... 45.0°C	-25.0°C
WP037	Externe Absenkung K	0.0 ... 20.0°C	0.0°C
WP040	Pumpenleistung WW	30 ... 100 %	100 %
WP053	Außentemp. Freigabe Kühlung	15.0 ... 45.0°C	25.0°C
WP054	Min. Vorlauftemp. für Kühlung	6.0 ... 25.0°C	18.0°C
WP058	Freigabe aktive Kühlung	Aus, Ein	Aus
WP059	Hysterese Kühlbetrieb	0.5 ... 10.0°C	2.0°C
WP061	Nachtbetrieb Ende	00:00 ... 23:59	06:00
WP062	Nachtbetrieb Start	00:00 ... 23:59	22:00
WP064	Nachtbetrieb Begrenzung	50 ... 100 %	75 %
WP065	Tagbetrieb Begrenzung	50 ... 100 %	100 %
WP066	Aktivierung Nachtbetrieb	Aus, Ein	Ein
WP070	T_Zuluft keine Abtauung	0.0 ... 30.0°C	15.0°C
WP073	Sperrzeit Abtauung	0 ... 60 Min.	15 Min.
WP074	Max. Zeit Abtaubetrieb	6 ... 20 Min.	12 Min.
WP077	Laufzeit Lüfter nach Abtaubetrieb	0 ... 600 Sek.	30 Sek.
WP080	Bivalenzpunkt Verdichter	-25.0 ... 45.0°C	-25.0°C
WP090	Freigabe E-Heizung für HZ-Betrieb	Aus, Ein	Ein
WP091	Bivalenzpunkt E-Heizung	-25.0 ... 45.0°C	-5.0°C

Fachmannparameter	Bezeichnung AM / BM-2	Einstellbereich	Werkseinstellung
WP092	EVU Sperre für E-Heizung	Aus, Ein	Ein
WP094	Typ E-Heizung	keine, 3 kW, 6 kW, 9 kW	9 kW
WP095	Freigabe EHZ Warmwasserbetrieb	Aus, Ein	Ein
WP101	Bivalenzpunkt ZWE	-25.0 ... 45.0°C	0.0°C
WP102	Priorität ZWE Heizbetrieb	1 ... 3	2
WP103	Priorität ZWE Warmwasserbetrieb	1 ... 3	2
WP104	ZWE über eBus	Aus, Ein	Aus
WP105	EVU-Sperre ZWE	Aus, Ein	Aus
WP110	Wertigkeit S0-Impulse CHA	1 ... 50000 pls/kWh	1000 pls/kWh
WP111	Wertigkeit S0-Impulse Einspeisezähler	1 ... 50000 pls/kWh	1000 pls/kWh
WP115	Aktueller Energiepreis ZWE	0.1 ... 99.9 Cent/kWh	6.0 Cent/kWh
WP116	Aktueller Strompreis	0.1 ... 99.9 Cent/kWh	21.0 Cent/kWh
WP117	Hybridbetrieb	Standard, Ökonomisch, Ökologisch	Standard
WP121	Verdichter max. Starts pro Stunde	3 ... 10 /h	6 /h

## 29 Anlagenkonfigurationen

### 29.1 Übersicht

Für den Betrieb der Wärmepumpe können folgende Anlagenkonfigurationen eingestellt werden.

Fachmann-Parameter	Bedeutung	Einstellbereich	Werkseinstellung
WP001	Anlagenkonfiguration	01, 11, 12, 51, 52	01

Anlagenkonfiguration	Grundsätzliche Funktionalität mit Konfigurationsbeispielen
01	Beheizung eines Heizkreis über einen Reihenspeicher, Aktive Kühlung des Heizkreis mit zusätzlichem 3WUV, Warmwasserbereitung
02	Beheizung von Mischerkreisen (1...7) mittels Mischermodulen MM über einen Reihenspeicher, Aktive Kühlung der Mischerkreise mit zusätzlichem 3WUV, Warmwasserbereitung
11	Beheizung eines Heizkreis über Trennspeicher/Pufferspeicher/Hydr.Weiche mit Sammlerfühler SAF, Aktive Kühlung des Heizkreis mit zwei zusätzlichen 3WUV, sowie Sperrventil und Überströmventil, Warmwasserbereitung
12	Beheizung von Mischerkreisen (1...7) mittels Mischermodulen MM über Trennspeicher/Pufferspeicher/Hydr.Weiche mit Sammlerfühler SAF, Aktive Kühlung der Mischerkreise mit zwei zusätzlichen 3WUV, sowie Sperrventil und Überströmventil, Warmwasserbereitung
51	Externe Anforderung über 0-10V Signal (z.B. durch Gebäudeleittechnik GLT) für stufenlosen Heiz- oder Kühlbetrieb des Verdichters und Heizbetrieb der Elektro-Heizung, Warmwasserbereitung (selbständig durch CHA)
52	Externe Anforderung über potentialfreien Kontakt (z.B. durch Gebäudeleittechnik GLT) für Heizbetrieb des Verdichters, Warmwasserbereitung (selbständig durch CHA)

#### Hinweis:

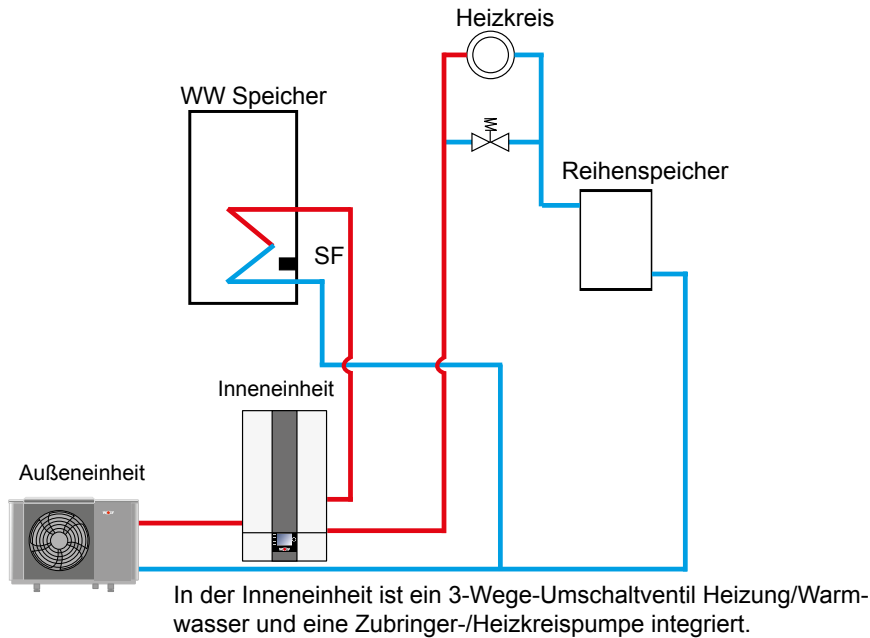
**Nach Konfigurationsänderung am Anzeigemodul AM muss die gesamte Anlage neu gestartet werden (Netz Aus / 10 Sek. warten / Netz Ein)!**

Hydraulikschemen mit Funktionsbeschreibung und Einstellungshinweisen sind der Hydraulikdatenbank auf der WOLF-Homepage oder der Planungsunterlage „Hydraulische Systemlösungen“ zu entnehmen!

### 29.2 Anlagenkonfiguration 01

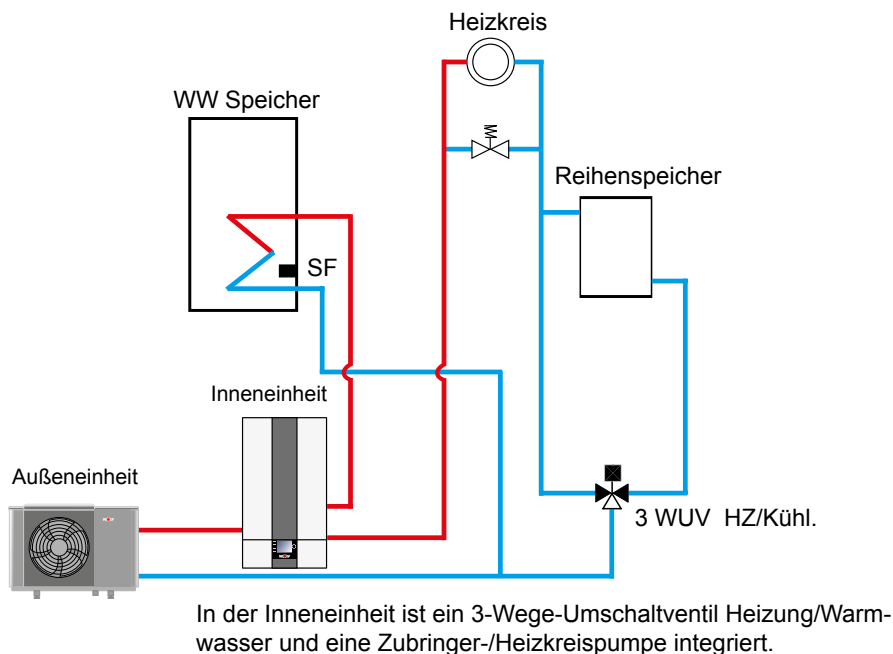
#### Beispiel 1:

- Luft- / Wasser Wärmepumpe CHA-Monoblock
- Reihenspeicher
- ein Heizkreis
- Warmwasserbereitung



#### Beispiel 2:

- Luft- / Wasser Wärmepumpe CHA-Monoblock
- Reihenspeicher
- ein Heizkreis
- Warmwasserbereitung
- Aktive Kühlung mit min. Wassertemperatur 7 °C in Verbindung mit einem zusätzlichen 3 WUV



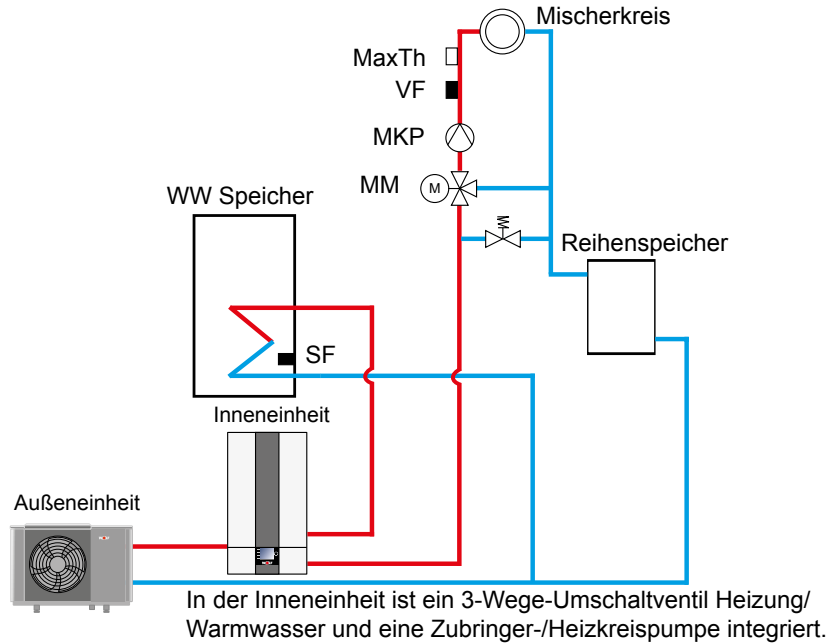
#### Wichtiger Hinweis:

In diesem Prinzipschema sind Absperrorgane, Entlüftungen und sicherheitstechnische Maßnahmen nicht komplett eingezeichnet. Diese sind gemäß den gültigen Normen und Vorschriften anlagenspezifisch zu erstellen. Hydraulische und elektrische Details sind der Planungsunterlage Hydraulische Systemlösungen zu entnehmen! Für Aktive Kühlung gegebenenfalls benötigte Taupunktwärter sind anlagenspezifisch zu positionieren!

### 29.3 Anlagenkonfiguration 02

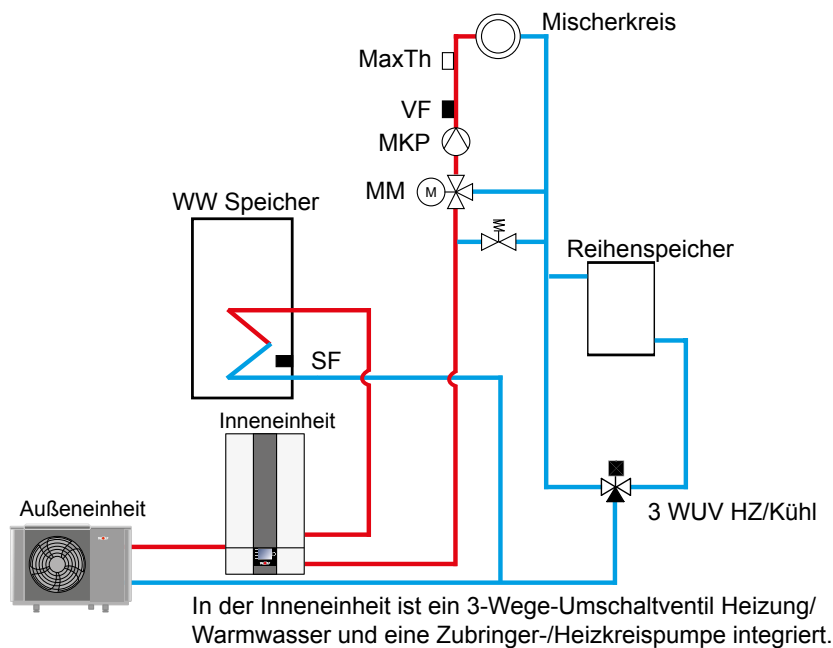
#### Beispiel 1:

- Luft- / Wasser Wärmepumpe CHA-Monoblock
- Reihenspeicher
- Mischerkreis mit Mischermodule MM
- Warmwasserbereitung



#### Beispiel 2:

- Luft- / Wasser Wärmepumpe CHA-Monoblock
- Reihenspeicher
- Mischerkreis mit Mischermodule MM
- Warmwasserbereitung
- Aktive Kühlung mit minimaler Wassertemperatur 7 °C in Verbindung mit einem zusätzlichen 3 WUV möglich



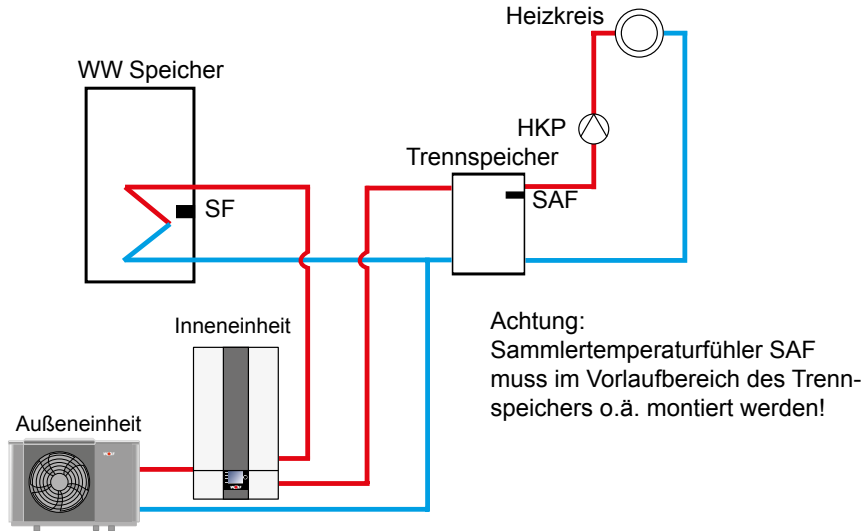
#### Wichtiger Hinweis:

In diesem Prinzipschema sind Absperrorgane, Entlüftungen und sicherheitstechnische Maßnahmen nicht komplett eingezeichnet. Diese sind gemäß den gültigen Normen und Vorschriften anlagenspezifisch zu erstellen. Hydraulische und elektrische Details sind der Planungsunterlage Hydraulische Systemlösungen zu entnehmen! Für Aktive Kühlung gegebenenfalls benötigte Taupunktwatcher sind anlagenspezifisch zu positionieren!

### 29.4 Anlagenkonfiguration 11

#### Beispiel 1:

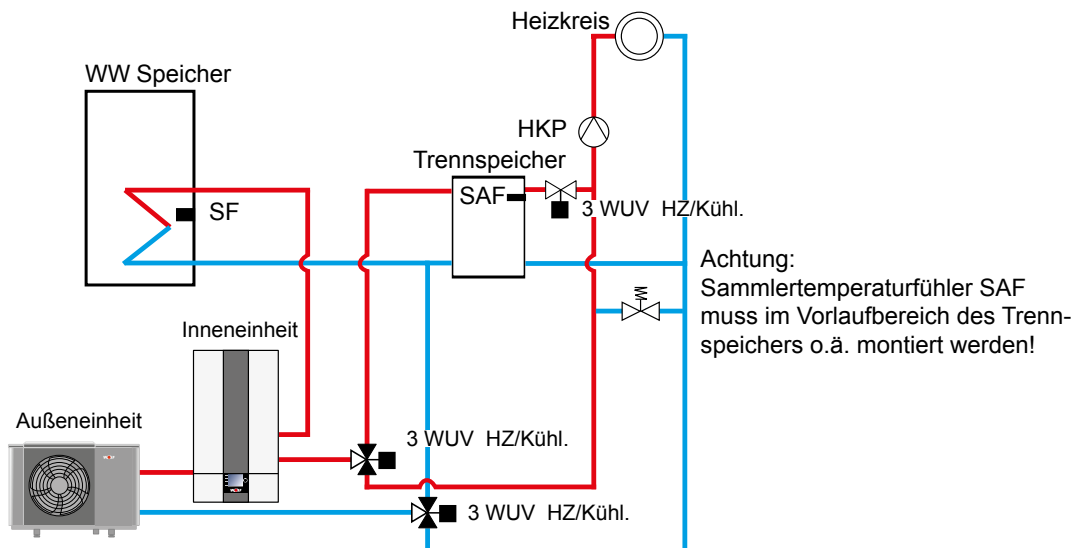
- Luft- / Wasser Wärmepumpe CHA-Monoblock
- Trennspeicher
- ein Heizkreis
- Warmwasserbereitung



In der Inneneinheit ist ein 3-Wege-Umschaltventil Heizung/Warmwasser und eine Zubringer-/Heizkreis-pumpe integriert.

#### Beispiel 2:

- Luft- / Wasser Wärmepumpe CHA-Monoblock
- Trennspeicher
- ein Heizkreis
- Warmwasserbereitung
- Aktive Kühlung mit minimaler Wassertemperatur 7 °C in Verbindung mit zusätzlichen Ventilen (2 x 3 WUV, Sperrventil, Überströmventil) möglich



In der Inneneinheit ist ein 3-Wege-Umschaltventil Heizung/Warmwasser und eine Zubringer-/Heizkreis-pumpe integriert.

#### Wichtiger Hinweis:

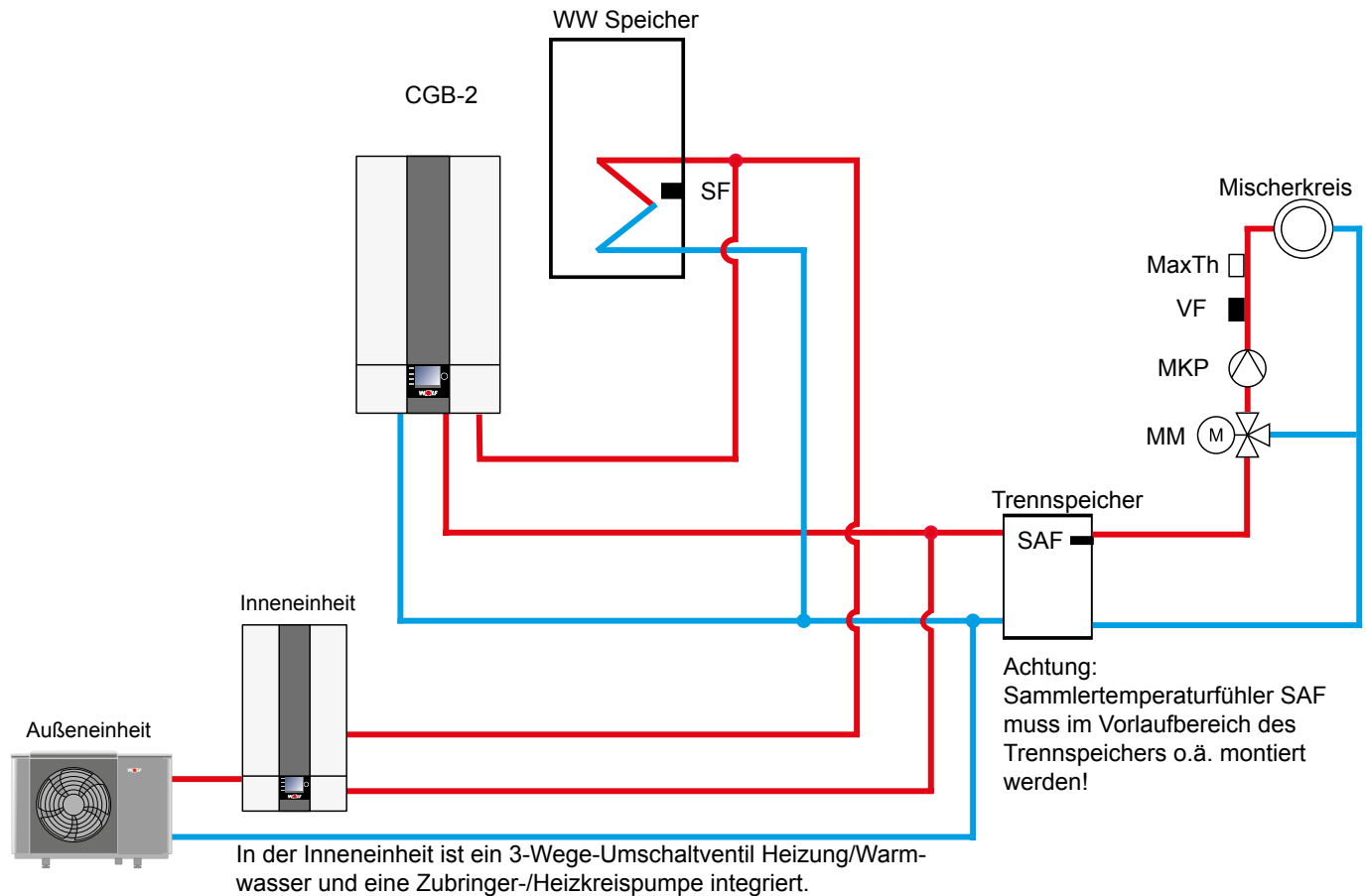
In diesem Prinzipschema sind Absperrorgane, Entlüftungen und sicherheitstechnische Maßnahmen nicht komplett eingezeichnet. Diese sind gemäß den gültigen Normen und Vorschriften anlagenspezifisch zu erstellen. Hydraulische und elektrische Details sind der Planungsunterlage Hydraulische Systemlösungen zu entnehmen! Für Aktive Kühlung gegebenenfalls benötigte Taupunktwärter sind anlagenspezifisch zu positionieren!



### 29.5 Anlagenkonfiguration 12

#### Beispiel 1:

- Luft- / Wasser Wärmepumpe CHA-Monoblock
- Trennspeicher
- CGB-2 (Ansteuerung über eBus)
- Mischerkreis mit Mischermodule MM
- Warmwasserbereitung

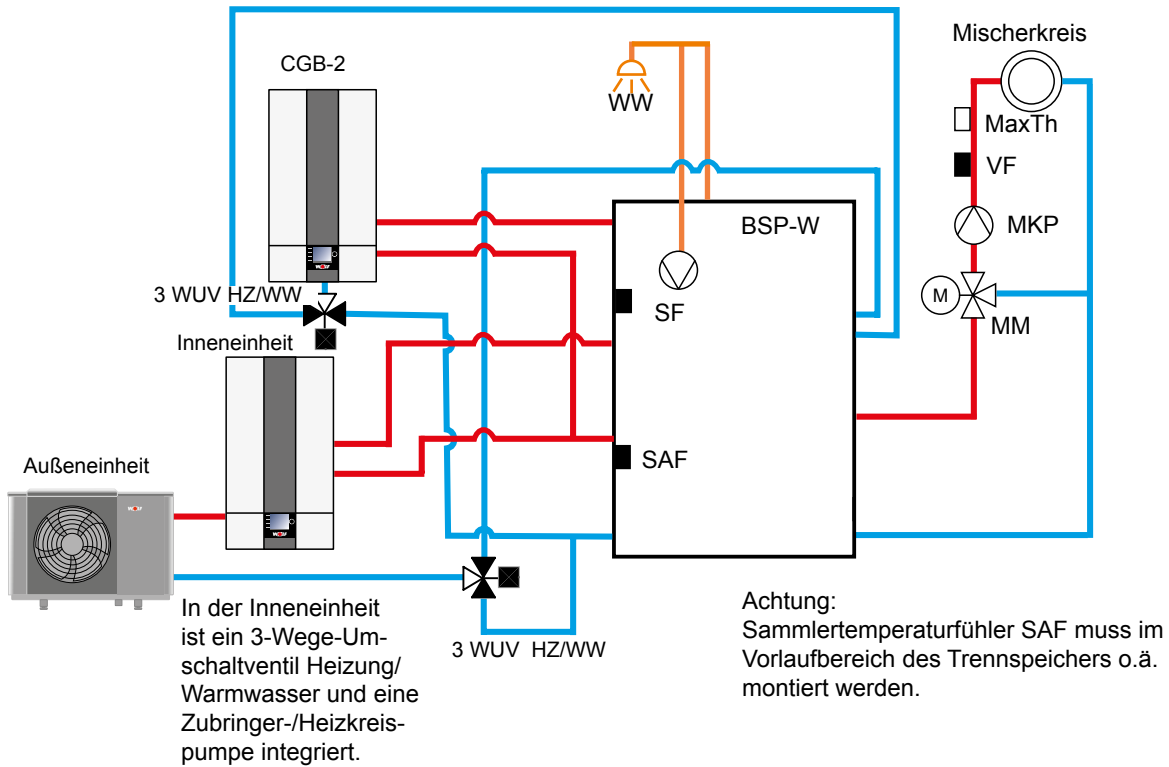


#### Wichtiger Hinweis:

In diesem Prinzipschema sind Absperrorgane, Entlüftungen und sicherheitstechnische Maßnahmen nicht komplett eingezeichnet. Diese sind gemäß den gültigen Normen und Vorschriften anlagenspezifisch zu erstellen. Hydraulische und elektrische Details sind der Planungsunterlage Hydraulische Systemlösungen zu entnehmen! Für Aktive Kühlung gegebenenfalls benötigte Taupunktwärter sind anlagenspezifisch zu positionieren!

### Beispiel 2:

- Luft- / Wasser Wärmepumpe CHA-Monoblock
- BSP-W
- CGB-2 (Ansteuerung über eBus)
- Mischerkreis mit Mischermodul MM
- Warmwasserbereitung
- keine Kühlung



### Wichtiger Hinweis:

In diesem Prinzipschema sind Absperrorgane, Entlüftungen und sicherheitstechnische Maßnahmen nicht komplett eingezeichnet. Diese sind gemäß den gültigen Normen und Vorschriften anlagenspezifisch zu erstellen. Hydraulische und elektrische Details sind der Planungsunterlage Hydraulische Systemlösungen zu entnehmen!

### 29.6 Anlagenkonfiguration 51

Externe Anforderung / Steuerung durch Gebäudeleittechnik GLT

über 0 - 10V Signal an Eingang E2/SAF:

$0V \leq U < 1,2V \rightarrow$  Wärmepumpe AUS

$1,2V \leq U \leq 4,0V \rightarrow$  0-100% Verdichter Kühlbetrieb (1...15%  $\rightarrow$  15%)  
(15...100%  $\rightarrow$  15...100%)

$4,2V \leq U \leq 7,0V \rightarrow$  0-100% Verdichter Heizbetrieb (1...15%  $\rightarrow$  15%)  
(15...100%  $\rightarrow$  15...100%)

$7,2V \leq U \leq 10,0V \rightarrow$  100% Verdichter Heizbetrieb  
+ 0-100% E-Heiz. Heizbetrieb (1...35%  $\rightarrow$  Stufe 1) (L1)  
(36...80%  $\rightarrow$  Stufe 2) (L2+L3)  
(71...100%  $\rightarrow$  Stufe 3) (L1+L2+L3)



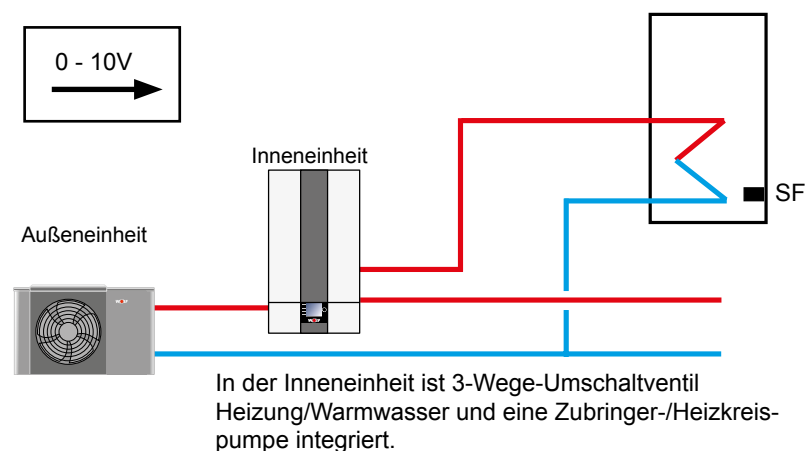
Hinweise:

- Einsatzgrenzen: Verdichter  $T_{VL}/T_{RL} = 70^{\circ}C$ , E-Heizung  $T_{VL} = 75^{\circ}C$
- Elektro-Heizung für Heizbetrieb freigeben (WP090=Ein)
- Um der GLT den Abtaubetrieb anzuzeigen ist der Ausgang A1 auf „Abtauen“ zu parametrieren (WP003 = Abtauen). Ausgang A1 schließt dann während des Abtaubetriebs.
- Max. Verdichterstarts pro Stude durch GLT sicherstellen
- Max. Vorlauftemperatur durch GLT sicherstellen
- Taupunktwächter TPW od. Brücke am Eingang TPW anschließen
- Ggf. Taupunktüberwachung durch GLT sicherstellen

Betriebsart WW Ladung bei Anlagenkonfiguration 51

In dieser Anlagenkonfiguration kann das Gerät bei Bedarf selbständig WW-Ladung durchführen. Die Betriebsart WW-Ladung hat Vorrang vor Betriebsart GLT. Die Betriebsart WW-Ladung bei Anlagenkonfig. 51 kann durch Entfernung des Speicherfühler SF, Durchführung von Parameterreset und Neueinstellung der Anlagenkonfiguration unterbunden werden. Das integrierte 3 WUV HZ/WW ist in diesem Fall abzustecken.

- Luft- / Wasser Wärmepumpe CHA-Monoblock
- 0 - 10V Ansteuerung (am Eingang E2 / SAF)
- Aktive Kühlung möglich



Wichtiger Hinweis:

In diesen Prinzipschemen sind Absperrorgane, Entlüftungen und sicherheitstechnische Maßnahmen nicht komplett eingezeichnet. Diese sind gemäß den gültigen Normen und Vorschriften anlagenspezifisch zu erstellen. Hydraulische und elektrische Details sind der Planungsunterlage Hydraulische Systemlösungen zu entnehmen! Für Aktive Kühlung gegebenenfalls benötigte Taupunkt wächter sind anlagenspezifisch zu positionieren!

### 29.7 Anlagenkonfiguration 52

#### Externe Anforderung / Steuerung durch Gebäudeleittechnik GLT

Über potentialfreien Kontakt an Eingang E2/SAF:

Offen → Verdichter AUS  
 Geschlossen → Verdichter AN



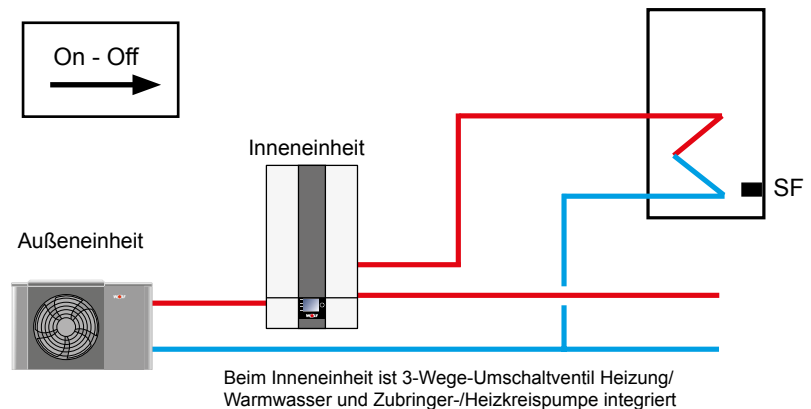
#### Hinweise:

- Einsatzgrenzen: Verdichter  $T_{VL}/T_{RL} = 70^{\circ}\text{C}$ , E-Heizung  $T_{VL} = 75^{\circ}\text{C}$
- Es erfolgt keine Zuschaltung der Elektro-Heizung (ausgenommen Frostschutz und Abtauung)
- Um der GLT den Abtaubetrieb anzuzeigen ist der Ausgang A1 auf „Abtauen“ zu parametrieren (W003 = Abtauen). Ausgang A1 schließt dann während des Abtaubetriebs.
- Max. Verdichterstarts pro Stunde durch GLT sicherstellen
- Max. Vorlauftemperatur durch GLT sicherstellen

#### Betriebsart WW Ladung bei Anlagenkonfiguration 52

In dieser Anlagenkonfiguration kann das Gerät bei Bedarf selbständig WW-Ladung durchführen. Die Betriebsart WW-Ladung hat Vorrang vor Betriebsart GLT. Die Betriebsart WW-Ladung bei Anlagenkonfig. 52 kann durch Entfernung des Speicherfühlers SF, Durchführung von Parameterreset und Neueinstellung der Anlagenkonfiguration unterbunden werden. Das integrierte 3 WUV HZ/WW ist in diesem Fall abzustecken.

- Luft- / Wasser Wärmepumpe CHA-Monoblock
- On - Off Ansteuerung (am Eingang E2 / SAF)
- keine Kühlung



#### Wichtiger Hinweis:

In diesen Prinzipschemen sind Absperrorgane, Entlüftungen und sicherheitstechnische Maßnahmen nicht komplett eingezeichnet. Diese sind gemäß den gültigen Normen und Vorschriften anlagenspezifisch zu erstellen.

Hydraulische und elektrische Details sind der Planungsunterlage Hydraulische Systemlösungen zu entnehmen!

## 30 Auslegung Bivalenzpunkt

### 30.1 Auslegungsbeispiel

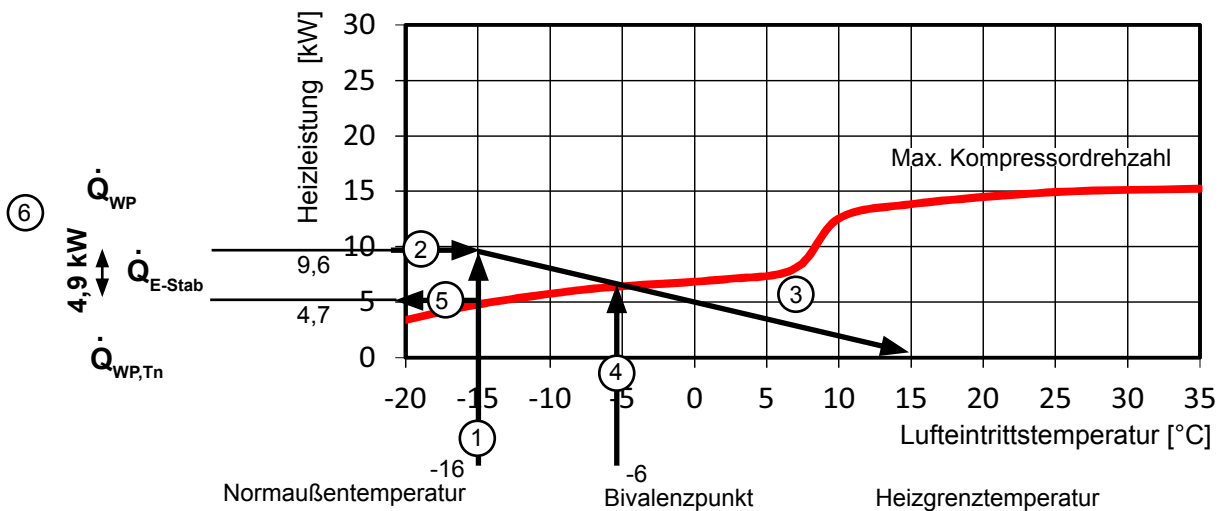
Heizwärmebedarf (Gebäudeheizlast) nach DIN 4701 bzw. EN 12831 von 7,7 kW. Es wird von einem Warmwasserbedarf für 4 Personen (0,25 kW/Person) und einer Normaußentemperatur von -16°C ausgegangen. Das Energieversorgungsunternehmen gibt eine Sperrzeit von 2 x 2 Std. vor. Der Sperrzeitfaktor Z beträgt 1,1. Mit diesen Daten wird die erforderliche Wärmepumpenleistung ermittelt:

$$\dot{Q}_{WP} = (\dot{Q}_G + \dot{Q}_{WW}) \times Z = (7,7 \text{ kW} + 1,0 \text{ kW}) \times 1,1 = \underline{9,6 \text{ kW}}$$

$$\dot{Q}_{E\text{-Stab}} = \dot{Q}_{WP} - \dot{Q}_{WP,Tn} = 9,6 \text{ kW} - 4,7 \text{ kW} = \underline{4,9 \text{ kW}}$$

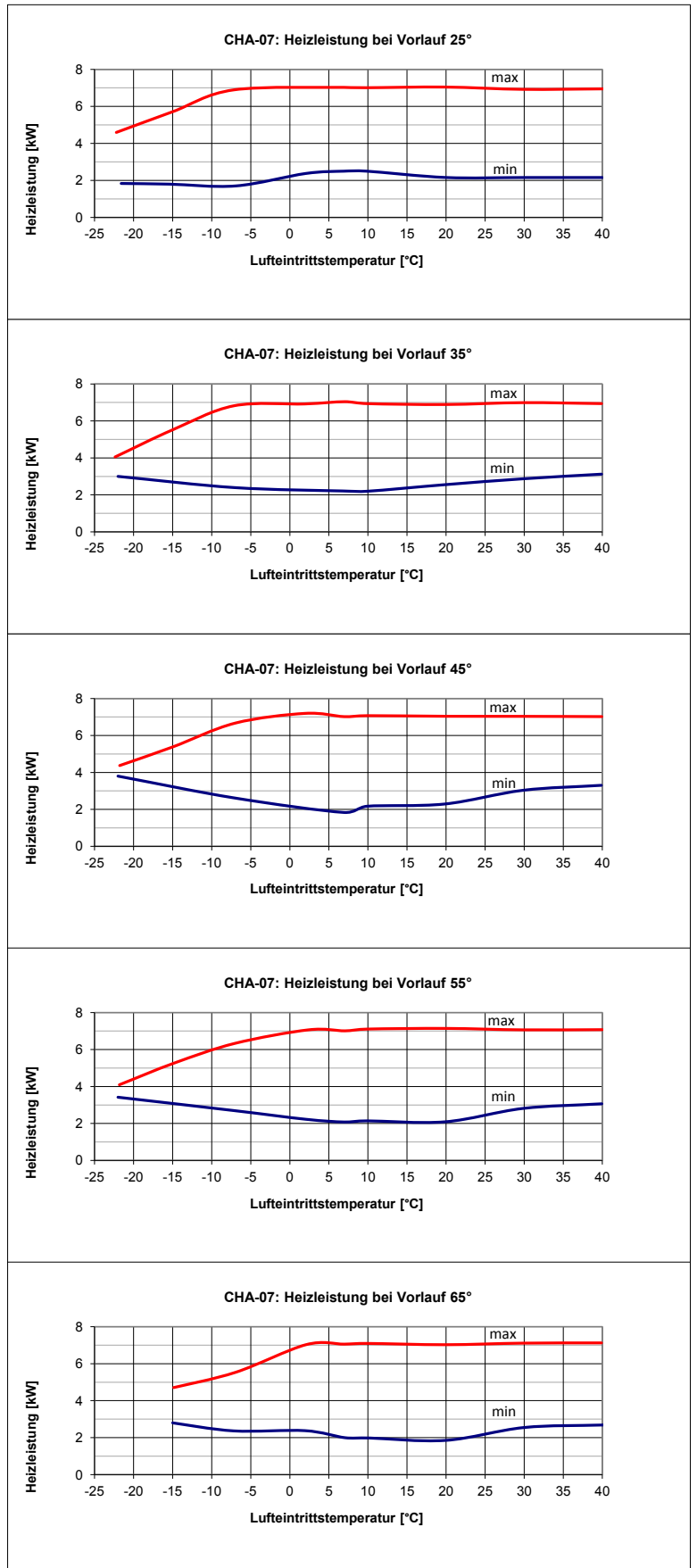
- $\dot{Q}_{WP}$  : Notwendige Spitzenleistung der Wärmepumpenanlage
- $\dot{Q}_G$  : Gebäudeheizlast (Gebäudewärmebedarf, Heizwärmebedarf)
- $\dot{Q}_{WW}$  : Leistungsbedarf zur Warmwasserbereitung
- $\dot{Q}_{E\text{-Stab}}$  : Heizleistung des Elektroheizelements
- $\dot{Q}_{WP,Tn}$  : Heizleistung der Wärmepumpe im Normauslegungspunkt
- Z : Sperrzeitfaktor

### 30.2 Diagramm zur Ermittlung von Bivalenzpunkt und Leistung Elektroheizelement

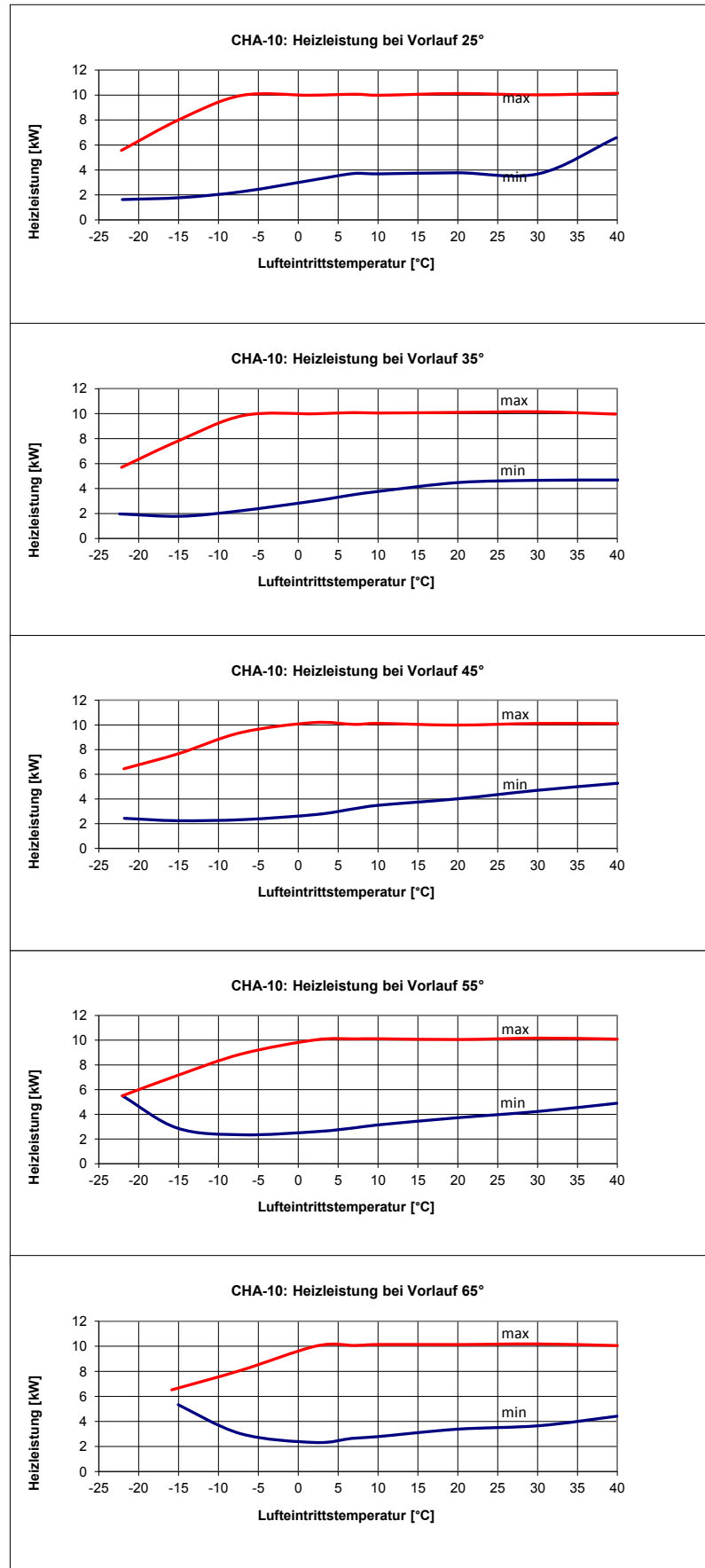


①	Normaußentemperatur
②	Notwendige Spitzenleistung der Wärmepumpenanlage $\dot{Q}_{WP}$
③	Wärmebedarf des Gebäudes bis zur Heizgrenztemperatur
④	Bivalenzpunkt (= Schnittpunkt Wärmebedarf des Gebäudes mit Max. Kompressordrehzahl)
⑤	Heizleistungsanteil der Wärmepumpe bei Normaußentemperatur
⑥	Heizleistungsanteil des Elektroheizelements bei Normaußentemperatur

## 31 Heizleistung CHA-07

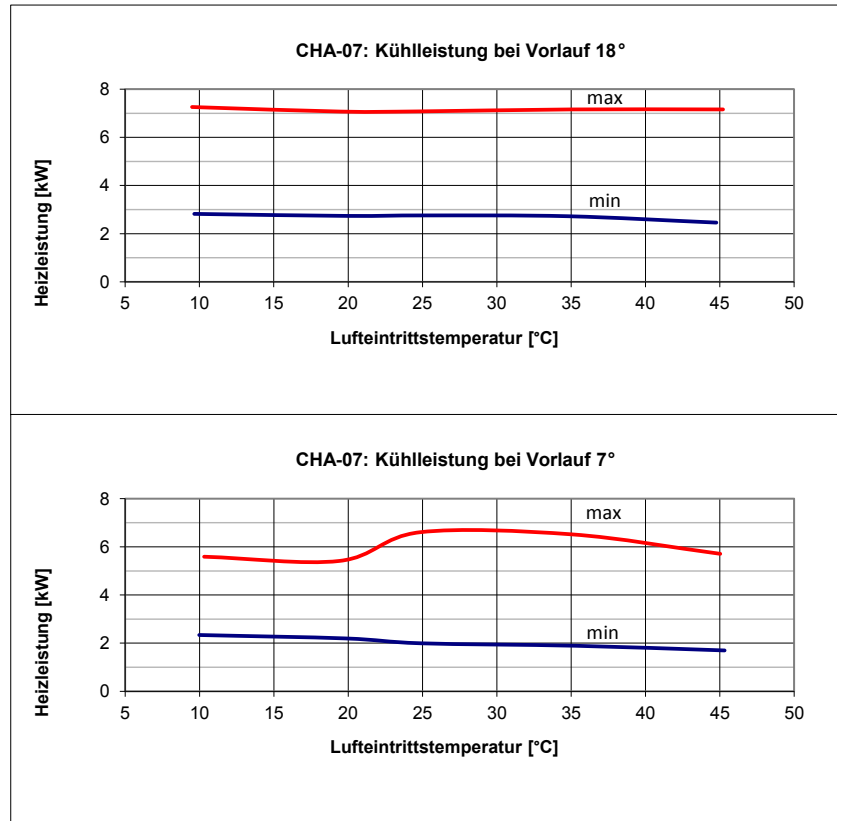


## 32 Heizleistung CHA-10

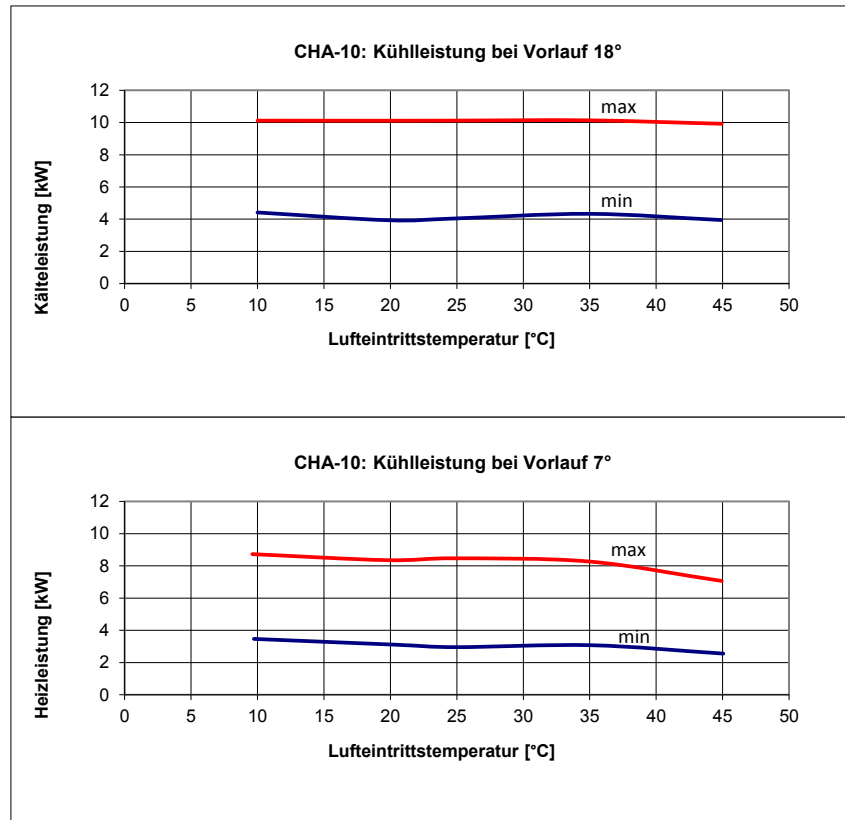


## 33 Kühlleistung CHA-07 / CHA-10

### Kühlleistung CHA-07

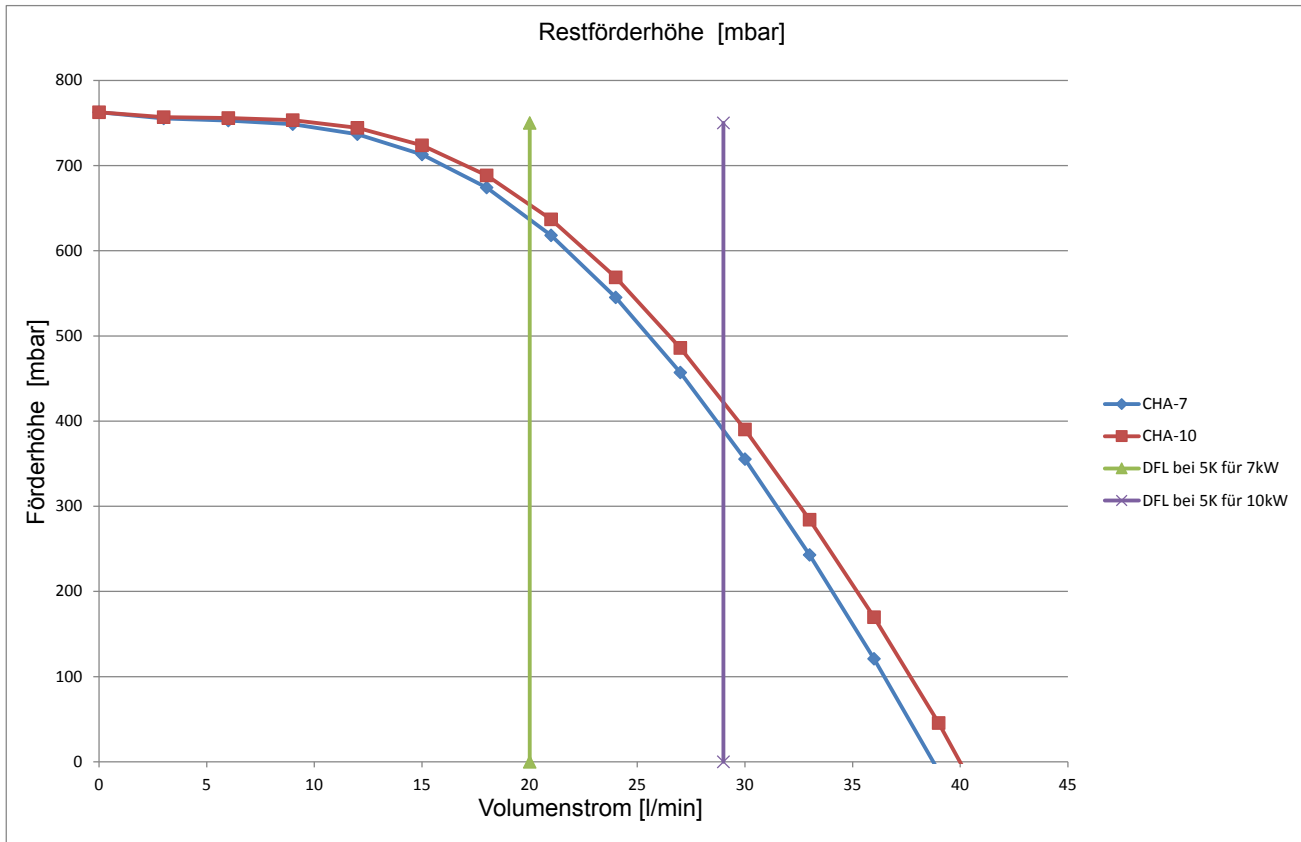


### Kühlleistung CHA-10





## 34 Restförderhöhe Heiz- / Kühlkreis



## 35 Technische Daten

TECHNISCHE DATEN		CHA-MONOBLOCK	07/400V	10/400V
Energieeffizienzklasse Raumheizung Niedertemperatur				
Energieeffizienzklasse Raumheizung Mitteltemperatur				
Breite x Höhe x Tiefe	Außeneinheit	mm	1.286 x 979 x 562	1.286 x 979 x 562
	Inneneinheit	mm	440 x 790 x 340	440 x 790 x 340
Gewicht	Außeneinheit	kg	152	162
	Inneneinheit	kg	27	27
<b>Kältekreis</b>				
Kältemitteltyp / GWP	- / -		R290 / 3	R290 / 3
Füllmenge / CO <sub>2</sub> eq	kg / t		3,1 / 0,009	3,4 / 0,010
Kältemaschinenöl			PZ46M	
Füllmenge Kältemaschinenöl	ml		900	
Kompressor - Typ / Anzahl			Scroll / 1	
<b>Heizleistung / COP</b>				
A2/W35 Nennleistung nach EN14511	kW / -		5,15 / 4,54	5,75 / 4,65
A7/W35 Nennleistung nach EN14511	kW / -		4,50 / 5,47	4,10 / 5,72
A10/W35 Nennleistung nach EN14511	kW / -		2,97 / 5,88	3,75 / 6,05
A-7/W35 Nennleistung nach EN 14511	kW / -		5,88 / 2,73	7,95 / 2,88
Leistungsbereich bei A2/W35	kW		1,9 - 7,0	3,0-10,0
A7/W35	kW		2,2 - 7,0	3,5-10,0
A-7/W35	kW		1,6 - 6,8	2,2-9,8
<b>Kühlleistung / EER</b>				
A35/W18 Nennleistung nach EN14511	kW / -		5,01 / 5,83	6,01 / 5,92
A35/W7 Nennleistung nach EN14511	kW / -		3,43 / 3,86	4,81 / 4,04
Leistungsbereich bei A35/W18	kW / -		2,3 - 7,0	4,3 - 10,0
Leistungsbereich bei A35/W7	kW / -		1,9 - 6,5	3,1 - 8,3
<b>Schall Außeneinheit A7/W55 (in Anlehnung an EN 12102/EN ISO 9614-2)</b>				
Schalleistungspegel bei Nenn-Wärmeleistung (ErP)	dB(A)		52	53
Schalleistungspegel Tag max.	dB(A)		58	60
Schalleistungspegel im reduzierten Nachtbetrieb	dB(A)		49	51
Schalldruckpegel im reduzierten Nachtbetrieb (in 3 m Entfernung, frei aufgestellt)	dB(A)		32	34
<b>Einsatzgrenzen</b>				
Temperatur Betriebsgrenzen Heizbetrieb	°C		+15 bis +70	
Kühlbetrieb	°C		+7 bis +30	
maximale Heizwassertemperatur mit Elektroheizelement	°C		75	
Temperatur Betriebsgrenzen Luft Heizbetrieb	°C		-22 bis +40	
Kühlbetrieb	°C		+10 bis +45	

TECHNISCHE DATEN	CHA-MONOBLOCK	07/400V	10/400V
<b>Heizwasser</b>			
Mindestvolumenstrom für Abtauung	l/min	22	25
Restförderhöhe bei minimalen Volumenstrom für Abtauung	mbar	610	530
maximaler Betriebsdruck	bar	3	
<b>Wärmequelle</b>			
Luftvolumenstrom im Nennbetriebspunkt	m <sup>3</sup> / h	3300	3500
<b>Anschlüsse</b>			
Inneneinheit: Vorlauf von Außeneinheit, Heizung Vorlauf, WW-Vorlauf		28x1	
Außeneinheit: Vorlauf, Rücklauf	G	5/4" IG	
Kondensatwasseranschluss	DN	50	
<b>Elektrik Außeneinheit (ODU)</b>			
<b>Steuerung (ODU)</b>			
Elektrischer Anschluss		1~NPE, 230VAC, 50Hz, 16A(B)	
Max. Stromaufnahme	A	2,8	
<b>Inverter (ODU)</b>			
Elektrischer Anschluss		siehe Elektrik Inneneinheit (IDU)	
Max. Leistungsaufnahme Standby	W	13	13
Max. Leistungsaufnahme Verdichter <sup>3)</sup> innerhalb der Einsatzgrenzen	kW	4,8	5,75
Max. Verdichterstrom innerhalb der Einsatzgrenzen <sup>3)</sup>	A	8,0	9,5
Max. Anzahl Verdichterstarts pro Stunde	1/h	6	
Schutzart		IP 24	
<b>Elektrik Inneneinheit (IDU)</b>			
<b>Steuerung (IDU)</b>			
Elektrischer Anschluss		1~NPE, 230VAC, 50Hz, 16A(B)	
Max. Stromaufnahme	A	6,5	
<b>Inverter (ODU) + E-Heizung (IDU)</b>			
Elektrischer Anschluss		3~NPE, 400VAC, 50Hz, 20A(B)	
Max. Leistungsaufnahme E-Heizung	kW	9	
Max. Leistungsaufnahme Heizkreispumpe	W	3 - 75	
Max. Leistungsaufnahme Standby	W	2	
Max. Stromaufnahme E-Heizung (9 kW)	A	13 (400VAC)	
Max. Stromaufnahme	A	18	
Schutzart		IP 20	

<sup>1)</sup> Vorläufige Daten

<sup>2)</sup> ab September 2019 Einstufung A+++

<sup>3)</sup> reduziert bei Parallelbetrieb von Verdichter und E-Heizung

## 36 Inbetriebnahme

**Für einen einwandfreien Betrieb wird eine Inbetriebnahme durch den Wolf-Kundendienst empfohlen!**

Die wesentlichen Kriterien sind:

- Wurde die Aufstellung und Montage gemäß Montage- und Bedienungsanleitung durchgeführt?
- Sind alle elektrischen und hydraulischen Anschlüsse vollständig ausgeführt?
- Sind alle Schieber und Absperrorgane im Heizwasserkreislauf geöffnet?
- Sind alle Kreise gespült und gründlich entlüftet?
- Ist die Luftführung frei?
- Ist der Kondensatwasserablauf gewährleistet?
- Sind die Einspeisungen Verdichter, Elektroheizelement und Steuerung allpolig gemäß den technischen Daten abgesichert?
- Vor der Inbetriebnahme ist unbedingt eine Funktionsprüfung der Umwälzpumpe durchzuführen.



Aus sicherheitstechnischen Gründen darf die Spannungsversorgung der Wärmepumpe auch außerhalb der Heizperiode nicht unterbrochen werden.

Grund:

- fehlende Überwachung des Heizkreisdruckes
- kein Frostschutz, Gefahr von Wasserschäden durch Einfrieren
- kein Pumpenstillstandsschutz

**37 Service**

Reparaturarbeiten am Kältekreis dürfen ausschließlich durch den autorisierten Wolf-Service durchgeführt werden.

Der Lamellenwärmetauscher (Verdampfer) darf nicht mechanisch (z.B. Schraubendreher) oder mit offener Flamme enteist werden, sondern ausschließlich mittels Warmwasser!

## 38 Anlagenlogbuch

### 38.1 Dokumentationspflicht

Alle an einer Wärmepumpe durchgeführten Maßnahmen, wie z.B. Wartung, Reparatur oder die Dichtheitsprüfung, müssen dokumentiert und diese Dokumentation muss für fünf Jahre aufbewahrt werden. Diese Pflicht gilt für den Betreiber und das Unternehmen, welches die Maßnahmen durchführt.

**Folgende Angaben müssen eingetragen werden:**

- Einzelheiten aller Instandhaltungs- und Instandsetzungsarbeiten
- Art des eingefüllten Kältemittels (neu, wiederverwendet)
- Änderungen und Austausch von Bauteilen der Anlage
- Ergebnisse aller regelmäßigen Routineprüfungen
- Längere Stillstandszeiten

### 38.2 Demontage



**Warnung!**

Das Gerät ist mit brennbarem Kältemittel befüllt! Bei Leckagen kann es zur Zündung kommen. Besteht der Verdacht einer Undichtigkeit, sollte die Anlage spannungsfrei geschaltet werden und der Fachhandwerker / Wolf-Kundendienst verständigt werden.



**Gefahr!**

Es besteht Lebensgefahr durch Elektrizität! Arbeiten an der Elektrik dürfen ausschließlich von Elektrofachkräften durchgeführt werden. Die Anlage muss vor dem Öffnen spannungsfrei geschaltet und gegen Wiedereinschalten gesichert werden. Nach dem Spannungsfreischalten ist mindestens 5 Minuten zu warten, damit sich elektrisch geladene Bauteile entladen können.

Die Demontage der Wärmepumpe und die Entsorgung des darin enthaltenen Kältemittels darf nur durch qualifiziertes Fachpersonal / Kältetechniker nach EG 842/2006, EG 303/2008 und EG 517/2011 durchgeführt werden.

**38.3 Folgende Anlagendaten sind zu dokumentieren**

- Anlagendaten
- Art und Eigenschaften des Füllwassers
- Dichtheitsprüfungen, Spezifischer Kältemittelverlust / Leckrate
- Reparatur- und Wartungsberichte
- Kältemittelmengen

**Anlagendaten:**

---

Name des Anlagenbetreibers

---

Postanschrift

---

Aufstellungsort

---

Telefon-Nr. des Anlagenbetreibers

WOLF Wärmepumpentyp: \_\_\_\_\_

Seriennummer Außeneinheit: \_\_\_\_\_

Baujahr: \_\_\_\_\_

Inbetriebnahme: \_\_\_\_\_

Kältemittel/Menge: \_\_\_\_\_

Die vorgenannten Daten bitte dem Gerätetypenschild entnehmen.

**Art und Eigenschaften des Füllwassers:**

Leitungswasser mit Härtegrad: \_\_\_\_\_ °dH

Heizungswasser nach VDI 2035 aufbereitet mit: \_\_\_\_\_

\_\_\_\_\_

Leitfähigkeit des Füllwassers: \_\_\_\_\_ µS/cm

---

Ort, Datum

---

Firmenstempel, Unterschrift

Durchgeführte Maßnahmen:

Datum	- Ergebnisse der Wartung - entnommenes / aufgefülltes Kältemittel (in kg) - Durchgeführte Dichtheitsprüfung	Name der Fachfirma / zertifizierter Monteur	Unterschrift des Sachkundigen



### 39 Wartung / Reinigung

#### 39.1 Allgemeine Hinweise



**Warnung!**

Das Gerät ist mit brennbarem Kältemittel befüllt! Bei Leckagen kann es zur Zündung kommen. Besteht der Verdacht einer Undichtigkeit, sollte die Anlage spannungsfrei geschaltet werden und der Fachhandwerker / Wolf-Kundendienst verständigt werden.



**Gefahr!**

Es besteht Lebensgefahr durch Elektrizität! Arbeiten an der Elektrik dürfen ausschließlich von Elektrofachkräften durchgeführt werden. Die Anlage muss vor dem Öffnen spannungsfrei geschaltet und gegen Wiedereinschalten gesichert werden. Nach dem Spannungsfreischalten ist mindestens 5 Minuten zu warten, damit sich elektrisch geladene Bauteile entladen können.



– **Die Anlage beinhaltet keine Arbeiten am Kältekreis.**

- Um eine gleichbleibend hohe Betriebssicherheit und Effizienz der Anlage sicherzustellen, sollten die Komponenten des Heizkreises und der Wärmequelle in regelmäßigen Abständen geprüft werden.
- Eine **jährliche Anlagenwartung** ist empfehlenswert.
- Geräteoberflächen niemals mit Scheuermitteln, Säure- oder chlorhaltigen Putzmitteln behandeln.
- Insbesondere sollte der Verdampfer bei Bedarf gereinigt werden, um eine hohe Energieaufnahme über die Luft zu ermöglichen.
- Die Aluminiumlamellen des Verdampfers sind empfindlich und können leicht beschädigt werden. Eine Reinigung sollte kontaktlos bspw. durch das sanfte Aufsprühen von Wasser erfolgen.
- Sicherheitskette Hochdruckabschaltung Kältekreis ist bei jeder Wartung, mindestens 1x innerhalb von 10 Jahren, zu prüfen.  
Ablauf: Sicherheitshochdruckschalter während Verdichterbetrieb abstecken und prüfen, ob unmittelbarer Verdichterstopp, sowie Störmeldung „Hochdruck“ erfolgt. Sicherheitshochdruckschalter wieder aufstecken und Rücksetzung der Störmeldung abwarten. Prüfung dokumentieren.

**Diese Arbeiten sollen im Zuge der Anlagenwartung durchgeführt werden**

<b>Funktions- und Sichtkontrollen</b>
Sichtprüfung aller wasserführenden Teile auf Leckagen
Überprüfung der Einstellungen der Heizungsregelung und der Schaltzeiten
Überprüfen des Heizkreisdrucks und der Funktion des Heizkreis-MAG (Vordruck)
Prüfen auf Ölrückstände im Bereich des Kältekreises
Prüfen des Sitzes von Rohranlegefühlern (Kältekreis und Mischerkreise)

<b>Überprüfungen, Anzeigewerte</b>
Elektrische Anschlüsse/Steckverbindungen/Verkabelung optisch auf Beschädigung prüfen
Elektrische Schraubverbindungen auf festen Sitz kontrollieren
Temperatursensoren (Kältekreis und Heizkreis)
Dichtheitsprüfung Kältekreis
Sicherheitskette Hochdruckabschaltung prüfen

<b>Reinigungsarbeiten</b>
Reinigung des Schmutzfilters im Heizkreis
Reinigung der Wärmepumpen-Verkleidung und des Innenraums
Lamellen am Verdampfer der Luft-Wärmepumpe reinigen
Reinigung des Kondensatablaufs
Reinigung der Kondensatwanne

### 40 Störung - Ursache - Abhilfe

#### Allgemeine Hinweise

Sicherheits- und Überwachungseinrichtungen dürfen nicht entfernt, überbrückt oder in anderer Weise außer Funktion gesetzt werden. Die Wärmepumpe darf nur in technisch einwandfreiem Zustand betrieben werden. Störungen und Schäden, die die Sicherheit beeinträchtigen oder beeinträchtigen können, müssen umgehend und fachmännisch behoben werden.



Schadhafte Bauteile und Gerätekomponenten dürfen nur durch Original-WOLF-Ersatzteile ersetzt werden.

Störungen werden im Display des Regelungszubehörs Anzeigemodul AM oder Bedienmodul BM-2 per Symbol sowie im Klartext angezeigt und entsprechen sinngemäß den in den folgenden Tabellen aufgeführten Meldungen.

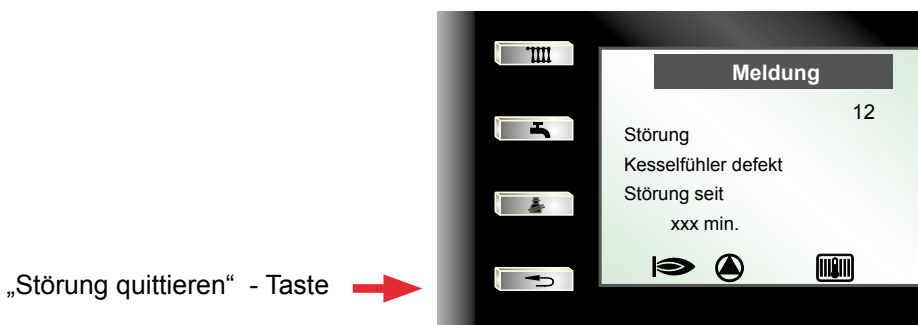
Symbol: Dreieck mit Ausrufezeichen zeigt eine aktive Störmeldung.

Symbol: Schloss signalisiert, dass die anstehende Störmeldung die Wärmepumpe verriegelnd abgeschaltet hat. Des Weiteren wird die Dauer oder der Auftrittszeitpunkt der anstehenden Meldung angezeigt.

**Störungen dürfen nur durch qualifiziertes Fachpersonal behoben werden. Wird eine Störmeldung ohne Behebung der Fehlerursache mehrmals quittiert, kann dies zur Beschädigung von Bauteilen oder der Anlage führen.**

**Störungen wie z.B. defekte Temperaturfühler oder andere Sensoren quittiert die Regelung automatisch, wenn das jeweilige Bauteil getauscht wurde und plausible Messwerte liefert.**

#### 40.1 Störungsmeldung am AM



#### 40.2 Störungsmeldung am BM-2



#### 40.3 Vorgehen bei Störungsmeldungen

- Störungsmeldung ablesen
- Störungsursache anhand der folgenden Tabelle ermitteln, ggf. abstellen oder Fachhandwerker / Wolf-Kundendienst kontaktieren
- Störungsmeldung durch Taste „Störung quittieren“ oder im Fachmannmenü unter „Störungsquittierung“ zurücksetzen
- Anlage auf korrekte Funktion prüfen

## 40.4 Fehlercodes

Fehler-Code	Kurzbezeichnung AM / BM-2	Mögliche Ursache	Abhilfe	Störung verriegelnd (Quittierung erforderlich)
12	Kesselfühler defekt	Vorlauftemperatur (Kesseltemperatur, T_Kessel) außerhalb zulässigem Wertebereich	Vorlauftemperatur (Kesseltemperatur, T_Kessel) prüfen	
		Zuleitung zum Fühler defekt	Zuleitung und Steckverbindung prüfen	
		Fühler defekt	Fühler prüfen / tauschen	
14	WW-Fühler defekt	Warmwassertemperatur (T_Warmwasser) außerhalb zulässigem Wertebereich	Warmwassertemperatur (T_Warmwasser) prüfen	
		Fühler sitzt nicht ordnungsgemäß an Messstelle	Position des Fühlers prüfen und ggf. korrigieren	
		Zuleitung zum Fühler defekt	Zuleitung und Steckverbindung prüfen	
		Fühler defekt	Fühler prüfen / tauschen	
15	T_Aussen	Außentemperatur außerhalb zulässigem Wertebereich	Außentemperatur prüfen	
		Zuleitung zum Fühler defekt	Zuleitung und Steckverbindung prüfen	
		Fühler defekt	Fühler prüfen / tauschen	
16	T_Rücklauf	Rücklauftemperatur außerhalb zulässigem Wertebereich	Rücklauftemperatur prüfen	ja
		Zuleitung zum Fühler defekt	Zuleitung und Steckverbindung prüfen	
		Fühler defekt	Fühler prüfen / tauschen	
37	BCC n. kompatibel	Unbekannte oder nicht dem Gerätetyp entsprechende Komponenten vorhanden	Prüfen, ob korrekte Ersatzteile verwendet wurden und ggf. korrigieren	ja
			Prüfen, ob verwendete Ersatzteile korrekt konfiguriert wurden und ggf. korrigieren	
78	T_Sammler	Sammlertemperatur (SAF) außerhalb zulässigem Wertebereich	Sammlertemperatur (T_Sammler) prüfen	
		Sammlertemperatur Kühlen (SAF Kühlen an parametrierbarem Eingang E1 oder E3 oder E4) außerhalb zulässigem Wertebereich	Sammlertemperatur Kühlen prüfen	
		Fühler sitzt nicht ordnungsgemäß an Messstelle	Position des Fühlers prüfen und ggf. korrigieren	
		Zuleitung zum Fühler defekt	Zuleitung und Steckverbindung prüfen	
		Fühler defekt	Fühler prüfen / tauschen	
101	E-Heizung	E-Heizungs-Test ist 2x fehlgeschlagen	Verlauf der Vorlauftemperatur (Kesseltemperatur/T_Kessel) bei E-Heizungs-Test (startet bei Anforderung der E-Heizung) prüfen	ja
		Elektro-Heizung nicht angeschlossen	Zuleitung und Steckverbindung prüfen	
			Fachmannparameter WP094 (Typ E-Heizung) prüfen	
		STB der E-Heizung hat ausgelöst vor Inbetriebnahme der Wärmepumpe	STB-Reset an E-Heizung durchführen	
		STB der E-Heizung hat ausgelöst durch Verkalkung der E-Heizung	Wurden die Angaben zur Heizwasserbehandlung in der Montageanleitung beachtet? STB-Reset an E-Heizung durchführen, nach max. 3x Reset die E-Heizung tauschen!	
STB der E-Heizung hat ausgelöst durch Luft in der E-Heizung	Trockenbrand, die E-Heizung tauschen!			
102	Netzstörung / Netz Verdichter	Meldung der ODU (Netz-Spannungsschwankung/-Frequenzschwankung/-Phasenausfall/...)	Einzelmeldungen im Normalbetrieb möglich, bei gehäuftem Auftreten Fachhandwerker / Wolf-Kundendienst kontaktieren	

Fehler-Code	Kurzbezeichnung AM / BM-2	Mögliche Ursache	Abhilfe	Störung verriegelnd (Quittierung erforderlich)
103	Leistungselektronik	Meldung der ODU (Inverter-Kommunikations-Unterbrechung/-Überstrom/-Übertemperatur/-Steuerungskasten-Übertemperatur/...)	Einzelmeldungen im Normalbetrieb möglich, bei gehäuftem Auftreten Fachhandwerker / Wolf-Kundendienst kontaktieren	
104	Ventilator	Meldung der ODU (Ventilator-Kommunikations-Unterbrechung/-Übertemperatur/-Blockade/...)	Einzelmeldungen im Normalbetrieb möglich, bei gehäuftem Auftreten Fachhandwerker / Wolf-Kundendienst kontaktieren	ja
105	Hochdruck Sensor / Verdichter	Meldung der ODU (Sensor-Wert außerhalb zulässigem Wertebereich/...)	Fachhandwerker / Wolf-Kundendienst kontaktieren	
107	Druck HK	Druck im Heizkreis außerhalb zulässigem Wertebereich (0,5 ... 3,6 bar)	Druck im Heizkreis prüfen	
		Zuleitung zum Drucksensor defekt	Zuleitung und Steckverbindung prüfen	
		Drucksensor defekt	Drucksensor tauschen	
108	Niederdruck	Meldung der ODU (Sensor-Wert außerhalb zulässigem Wertebereich)	Fachhandwerker / Wolf-Kundendienst kontaktieren	ja (bei 4x innerhalb 3h aufgetreten)
109	Hochdruck	Meldung der ODU (Sicherheitskette durch Hochdruck-Schalter ausgelöst)	Fachhandwerker / Wolf-Kundendienst kontaktieren	
110	T_Sauggas	Meldung der ODU (Sensor-Wert außerhalb zulässigem Wertebereich)	Einzelmeldungen im Normalbetrieb möglich, bei gehäuftem Auftreten Fachhandwerker / Wolf-Kundendienst kontaktieren Sauggastemperatur (T_Sauggas) prüfen	ja
		Fühler sitzt nicht ordnungsgemäß an Messstelle	Position des Fühlers prüfen und ggf. korrigieren	
		Zuleitung zum Fühler defekt	Zuleitung und Steckverbindung prüfen	
		Fühler defekt	Fühler prüfen / tauschen	
111	T_Heißgas	Meldung der ODU (Sensor-Wert außerhalb zulässigem Wertebereich)	Einzelmeldungen im Normalbetrieb möglich, bei gehäuftem Auftreten Fachhandwerker / Wolf-Kundendienst kontaktieren Heißgastemperatur (T_Heißgas) prüfen	ja (bei 4x innerhalb 3h aufgetreten)
		Fühler sitzt nicht ordnungsgemäß an Messstelle	Position des Fühlers prüfen und ggf. korrigieren	
		Zuleitung zum Fühler defekt	Zuleitung und Steckverbindung prüfen	
		Fühler defekt	Fühler prüfen / tauschen	
112	T_Zuluft / Zulufttemperatur	Meldung der ODU (Sensor-Wert außerhalb zulässigem Wertebereich)	Zulufttemperatur (T_Zuluft) prüfen	
		Fühler sitzt nicht ordnungsgemäß an Messstelle	Position des Fühlers prüfen und ggf. korrigieren	
		Zuleitung zum Fühler defekt	Zuleitung und Steckverbindung prüfen	
		Fühler defekt	Fühler prüfen / tauschen	
116	ESM	Meldung einer externen Störung an parametrierbarem Eingang E1 oder E3 oder E4	Externe Störung beheben	
			Zuleitung und Steckverbindung prüfen	
118	PCB unterbrochen	Busverbindung zw. IDU und ODU unterbrochen	Busleitung und Steckverbindungen zw. den Geräten prüfen Busleitung und Steckverbindungen in den Geräten prüfen, HCM-4-Platine und CWO-Board prüfen (IDU), Anschlusskasten und HPM-2-Platine prüfen (ODU)	ja (bei 4x innerhalb 3h aufgetreten)
		ODU ohne Spannungsversorgung	Spannungsversorgung ODU prüfen	

Fehler-Code	Kurzbezeichnung AM / BM-2	Mögliche Ursache	Abhilfe	Störung verriegelnd (Quittierung erforderlich)
119	Abtauenergie	Abtauenergie in Heizkreis zu gering während Abtauung (Vorlauftemperatur/ Rücklauftemperatur/Durchfluss zu gering)	Vorlauftemperatur (Kesseltemperatur, T_Kessel) prüfen, Rücklauftemperatur prüfen, E-Heizung prüfen, Durchfluss prüfen, ggf. kurzzeitig Heizkreisvolumen reduzieren	ja (bei 3x in Folge aufgetreten)
120	Abtauzeit / Autoabtauung	Meldung der ODU (max. Abtauzeit überschritten)	Einzelmeldungen im Normalbetrieb möglich, bei gehäuften Auftreten Fachhandwerker / Wolf-Kundendienst kontaktieren	ja (bei 3x in Folge aufgetreten)
125	T_Kessel 2 / T_Kessel AWO	Vorlauftemperatur (Kesseltemperatur 2 / T_Kessel 2) außerhalb zulässigem Wertebereich	Vorlauftemperatur (Kesseltemperatur 2 / T_Kessel 2) prüfen	
		Zuleitung zum Fühler defekt	Zuleitung und Steckverbindung prüfen	
		Fühler defekt	Fühler prüfen / tauschen	
128	ODU	Meldung der ODU (Sammelstörmeldung)	Einzelmeldungen im Normalbetrieb möglich, bei gehäuften Auftreten Fachhandwerker / Wolf-Kundendienst kontaktieren	
129	Verdichter	Meldung der ODU (Verdichter-Überstrom/-Übertemperatur/ Einsatzgrenze erreicht/...)	Einzelmeldungen im Normalbetrieb möglich, bei gehäuften Auftreten Fachhandwerker / Wolf-Kundendienst kontaktieren	ja

**41 Abkürzungen / Legende**

0-10V/On-Off	- Signal für externe Anforderung (z.B. durch GLT)
3WUV HZ/Kühl	- 3-Wege-Umschaltventil Heizung/Kühlung
3WUV HZ/WW	- 3-Wege-Umschaltventil Heizung/Warmwasser
A1 / A3 / A4	- Parametrierbarer Ausgang 1 / Ausgang 3 / Ausgang 4
AF	- Außentemperaturfühler
AM	- Anzeigemodul
BM-2	- Bedienmodul 2
CWO	- CWO-Board (= Kommunikationsplatine in der Inneneinheit)
DFL HK	- Heizkreisdurchfluss
E1 / E3 / E4	- Parametrierbarer Eingang 1 / Eingang 3 / Eingang 4
eBus	- eBus-Bussystem
eHz	- Elektro-Heizung / Elektroheizelement
EVU	- Eingang für Sperrung durch Energieversorger (EVU-Sperre)
GLT	- Gebäudeleittechnik
GND	- Masse
HCM-4	- Regelungsplatine in der Inneneinheit
HK 1	- Heizkreis 1
HKP	- Heizkreispumpe
HP	- Heizperiode
HZ	- Heizung / Heizbetrieb
IDU	- Inneneinheit
JAZ	- Jahresarbeitszahl
MaxTh	- Maximalthermostat
MB	- Modbus - Busverbindung
MK 1	- Mischerkreis 1
MKP	- Mischerkreispumpe
MM	- Mischermotor oder Mischermodul
ODU	- Außeneinheit
PV	- Photovoltaikanlage
PWM	- PWM-Ansteuerung der ZHP
RL	- Rücklauf
RLF	- Rücklauftemperaturfühler
RT	- Raumthermostat
S0	- S0 - Schnittstelle (Zähler-Impuls-Eingang)
SAF	- Sammlertemperaturfühler
SF	- Speichertemperaturfühler
SFK	- Kollektortemperaturfühler (Solaranlage)
SFS	- Speichertemperaturfühler (Solaranlage)
SG	- Smart Grid
SKP	- Solarkreispumpe
SM1 / SM2	- Solarmodul 1 / Solarmodul 2
TAZ	- Tagesarbeitszahl
TPW	- Taupunktwärmer
VJ	- Vorjahr
VLF / VF	- Vorlauftemperaturfühler
VL	- Vorlauf
VT	- Vortag
WW	- Warmwasser / Warmwasserbetrieb
ZHP	- Zubringer-/Heizkreispumpe (Gerätepumpe)
Zirk	- Zirkulationstaster oder Zirkulationspumpe (Zirkomat)
Zirk100	- Zirkulationspumpe 100% (Dauerbetrieb)
Zirk20	- Zirkulationspumpe 20% (2 Min. ein, 8 Min. aus)
Zirk50	- Zirkulationspumpe 50% (5 Min. ein, 5 Min. aus)
Z1	- 230V-Ausgang wenn Betriebsschalter ein
ZWE	- Zusatzwärmeerzeuger

## 42 Technische Parameter nach (EU) Nr. 813/2013

### Technische Parameter nach Verordnung (EU) Nr. 813/2013

Typ	-		CHA-07/400V		CHA-10/400V	
Luft-Wasser-WP	(Ja/Nein)		Ja	Ja	Ja	Ja
Wasser-Wasser-WP	(Ja/Nein)		Nein	Nein	Nein	Nein
Sole-Wasser-WP	(Ja/Nein)		Nein	Nein	Nein	Nein
Niedertemperatur-WP	(Ja/Nein)		Nein	Ja	Nein	Ja
Mit Zusatzheizgerät	(Ja/Nein)		Nein	Nein	Nein	Nein
Kombiheizgerät mit WP	(Ja/Nein)		Nein	Nein	Nein	Nein
			Werte für eine <b>Mitteltemperatur (55°C)</b> -/ <b>Niedertemperaturanwendung (35°C)</b> bei durchschnittlichen Klimaverhältnissen			
Angabe	Symbol	Einheit	55°C	35°C	55°C	35°C
Wärmenennleistung (*)	$P_{rated}$	kW	6	6	8	8
Angegebene Leistung für Teillast bei Raumlufttemperatur 20°C und Außenlufttemperatur						
$T_j = -7°C$	$P_{dh}$	kW	5,2	4,9	6,6	6,7
$T_j = +2°C$	$P_{dh}$	kW	3,2	3,0	4,0	4,1
$T_j = +7°C$	$P_{dh}$	kW	2,1	1,9	2,6	2,6
$T_j = +12°C$	$P_{dh}$	kW	0,9	0,9	1,1	1,2
$T_j =$ Bivalenztemperatur	$P_{dh}$	kW	5,9	5,6	7,4	7,6
$T_j =$ Betriebstemperaturgrenzwert	$P_{dh}$	kW	5,9	5,6	7,4	7,6
Für Luft-Wasser-WP $T_j = -15°C$ (wenn TOL < -20°C)	$P_{dh}$	kW	-	-	-	-
Bivalenztemperatur	$T_{biv}$	°C	-10	-10	-10	-10
Jahreszeitbedingte Raumheizungs- Energieeffizienz	$\eta_s$	%	148	194	141	191
Angegebene Leistungszahl oder Heizzahl für Teillast bei Raumtemperatur 20°C und Außenlufttemperatur						
$T_j = -7°C$	COPd	-	2,22	2,95	2,09	2,92
$T_j = +2°C$	COPd	-	3,68	5,08	3,45	4,69
$T_j = +7°C$	COPd	-	5,11	6,27	5,07	6,89
$T_j = +12°C$	COPd	-	6,01	6,85	6,60	7,43
$T_j =$ Bivalenztemperatur	COPd	-	1,86	2,55	1,75	2,52
$T_j =$ Betriebstemperaturgrenzwert	COPd	-	1,86	2,55	1,75	2,52
Für Luft-Wasser-WP $T_j = -15°C$ (wenn TOL < -20°C)	COPd	-	-	-	-	-
Für Luft-Wasser-WP: Betriebsgrenzwert- Temperatur	TOL	°C	-10	-10	-10	-10
Grenzwert der Betriebstemperatur des Heizwassers	WTOL	°C	70	70	70	70

## Technische Parameter nach Verordnung (EU) Nr. 813/2013

Typ	-		CHA-07/400V		CHA-10/400V	
	Stromverbrauch in anderen Betriebsarten als dem Betriebszustand: Aus-Zustand	$P_{OFF}$	kW	0,013	0,013	0,013
Stromverbrauch in anderen Betriebsarten als dem Betriebszustand: Thermostat-aus-Zustand	$P_{TO}$	kW	0,015	0,015	0,015	0,015
Stromverbrauch in anderen Betriebsarten als dem Betriebszustand: Bereitschaftszustand	$P_{SB}$	kW	0,015	0,015	0,015	0,015
Stromverbrauch in anderen Betriebsarten als dem Betriebszustand: Betriebszustand mit Kurbelgehäuseheizung	$P_{CK}$	kW	0,000	0,000	0,000	0,000
Zusatzheizgerät Wärmenennleistung	$P_{sup}$	kW	0,0	0,0	0,0	0,0
Art der Energiezufuhr	-	-	elektrisch		elektrisch	
Leistungssteuerung	fest/ veränderlich		veränderlich		veränderlich	
Schallleistungspegel innen	$L_{WA}$	dB	32	32	32	32
Schallleistungspegel außen	$L_{WA}$	dB	52	52	53	53
Für Luft-Wasser-WP: Nenn-Luft-durchsatz, außen	-	m <sup>3</sup> /h	3300	3300	3500	3500
Für Wasser/Sole-Wasser-WP: Wasser oder Sole-Nenndurchsatz	-	m <sup>3</sup> /h	-	-	-	-
Kontakt	Wolf GmbH, Industriestraße 1, D-84048 Mainburg					

(\*) Für Heizgeräte und Kombiheizgeräte mit Wärmepumpe ist die Wärmenennleistung  $P_{rated}$  gleich der Auslegungslast im Heizbetrieb  $P_{designh}$  und die Wärmenennleistung eines Zusatzheizgerätes  $P_{sup}$  gleich der zusätzlichen Heizleistung  $sup(T_j)$ .



Produktgruppe: CHA (35°C)

Name oder Warenzeichen des Lieferanten			Wolf GmbH	Wolf GmbH
Name			CHA-07/400V	CHA-10/400V
Klasse für die jahreszeitbedingte Raumheizungs-Energieeffizienz			A++	A++
Wärmenennleistung bei durchschnittlichen Klimaverhältnissen	$P_{\text{rated}}$	kW	6	8
Jahreszeitbedingte Raumheizungs-Energieeffizienz bei durchschnittlichen Klimaverhältnissen	$\eta_s$	%	194	191
Jährlicher Energieverbrauch bei durchschnittlichen Klimaverhältnissen	$Q_{\text{HE}}$		2.346	3.225
Schalleistungspegel in Innenräumen	$L_{\text{WA}}$	dB	32	32
Alle beim Zusammenbau, der Installation oder Wartung zu treffende besondere Vorkehrungen			Siehe Montageanleitung	Siehe Montageanleitung
Wärmenennleistung bei kälteren Klimaverhältnissen	$P_{\text{rated}}$	kW	6	9
Wärmenennleistung bei wärmeren Klimaverhältnissen	$P_{\text{rated}}$	kW	6	9
Jahreszeitbedingte Raumheizungs-Energieeffizienz bei kälteren Klimaverhältnissen	$\eta_s$	%	175	177
Jahreszeitbedingte Raumheizungs-Energieeffizienz bei wärmeren Klimaverhältnissen	$\eta_s$	%	249	272
Jährlicher Energieverbrauch bei kälteren Klimaverhältnissen	$Q_{\text{HE}}$		3.428	4.812
Jährlicher Energieverbrauch bei wärmeren Klimaverhältnissen	$Q_{\text{HE}}$		1.208	1.665
Schalleistungspegel im Freien	$L_{\text{WA}}$	dB	52	53

Produktgruppe: CHA (55°C)

Name oder Warenzeichen des Lieferanten			Wolf GmbH	Wolf GmbH
Name			CHA-07/400V	CHA-10/400V
Klasse für die jahreszeitbedingte Raumheizungs-Energieeffizienz			A++	A++
Wärmenennleistung bei durchschnittlichen Klimaverhältnissen	$P_{\text{rated}}$	kW	6	8
Jahreszeitbedingte Raumheizungs-Energieeffizienz bei durchschnittlichen Klimaverhältnissen	$\eta_s$	%	148	141
Jährlicher Energieverbrauch bei durchschnittlichen Klimaverhältnissen	$Q_{\text{HE}}$		3249	4255
Schalleistungspegel in Innenräumen	$L_{\text{WA}}$	dB	32	32
Alle beim Zusammenbau, der Installation oder Wartung zu treffende besondere Vorkehrungen			Siehe Montageanleitung	Siehe Montageanleitung
Wärmenennleistung bei kälteren Klimaverhältnissen	$P_{\text{rated}}$	kW	6	8
Wärmenennleistung bei wärmeren Klimaverhältnissen	$P_{\text{rated}}$	kW	6	9
Jahreszeitbedingte Raumheizungs-Energieeffizienz bei kälteren Klimaverhältnissen	$\eta_s$	%	127	135
Jahreszeitbedingte Raumheizungs-Energieeffizienz bei wärmeren Klimaverhältnissen	$\eta_s$	%	179	185
Jährlicher Energieverbrauch bei kälteren Klimaverhältnissen	$Q_{\text{HE}}$		4215	5852
Jährlicher Energieverbrauch bei wärmeren Klimaverhältnissen	$Q_{\text{HE}}$		1734	1734
Schalleistungspegel im Freien	$L_{\text{WA}}$	dB	52	53

# KONFORMITÄTSERKLÄRUNG Private Nutzung

Nummer: 3066072.1  
Aussteller: **WOLF GmbH**  
Anschrift: Industriestraße 1, D-84048 Mainburg

Produkt: **Luft / Wasser - Wärmepumpe**  
Typ: **CHA-07 / 400V**                      **Mat.-Nr.**  
          **CHA-10 / 400V**                      **9146876 / 9146862**  
  **9146877 / 9146863**

Nutzung: Privat

**Wir, die Wolf GmbH, D-84048 Mainburg, erklären in alleiniger Verantwortung, dass das bezeichnete Produkt die Bestimmungen der folgenden Richtlinien und Verordnungen erfüllt:**

2014/35/EU Niederspannungsrichtlinie  
2014/30/EU EMV-Richtlinie  
2009/125/EG ErP-Richtlinie  
2011/65/EU RoHS-Richtlinie  
Verordnung (EU) 811/2013  
Verordnung (EU) 813/2013  
2014/68/EU Druckgeräte richtlinie

## **Druckgerätebaugruppe**

Kategorie: II  
Modul: A2  
Benannte Stelle: TÜV Süd Industrie Service GmbH (Nr. 0036)  
Zertifikatsnummer: Z-IS-TAK-MUC-18-09-2878106-28130340

**Das Produkt ist wie folgt gekennzeichnet:**

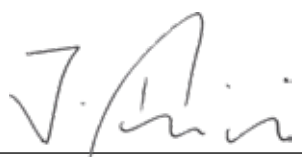


**Das oben beschriebene Produkt ist konform mit den Anforderungen der folgenden Dokumente:**

DIN EN 349 : 2008 (EN 349 : 1993 + A1:2008)  
DIN EN 378-2 : 2018 (EN 378-2 : 2016)  
DIN EN ISO 12100 : 2011 (EN ISO 12100 : 2010)  
DIN EN 60335-2-40 : 2014  
EN 61 000 -3-12 : 2011  
EN 61 000 -6-1 : 2007  
EN 61 000 -6-3 : 2007 + A1 : 2011 + AC : 2012

Mainburg, den 24.08.2018

  
\_\_\_\_\_  
Gerdewan Jacobs  
Geschäftsführer Technik

  
\_\_\_\_\_  
Jörn Friedrichs  
Leiter Entwicklung

# KONFORMITÄTSERKLÄRUNG Gewerbliche Nutzung

Nummer: 3066072.2  
Aussteller: **WOLF GmbH**  
Anschrift: Industriestraße 1, D-84048 Mainburg

Produkt: **Luft / Wasser - Wärmepumpe**  
**Typ: Mat.-Nr.**  
**CHA-07 / 400V 9146876 / 9146862**  
**CHA-10 / 400V 9146877 / 9146863**

Nutzung: Gewerblich

**Wir, die Wolf GmbH, D-84048 Mainburg, erklären in alleiniger Verantwortung, dass das bezeichnete Produkt die Bestimmungen der folgenden Richtlinien und Verordnungen erfüllt:**

2006/42/EU Maschinenrichtlinie  
2014/30/EU EMV-Richtlinie  
2009/125/EG ErP-Richtlinie  
2011/65/EU RoHS-Richtlinie  
Verordnung (EU) 811/2013  
Verordnung (EU) 813/2013  
2014/68/EU Druckgeräte richtlinie

## **Druckgerätebaugruppe**

Kategorie: II  
Modul: A2  
Benannte Stelle: TÜV Süd Industrie Service GmbH (Nr. 0036)  
Zertifikatsnummer: Z-IS-TAK-MUC-18-09-2878106-28130340


**Das Produkt ist wie folgt gekennzeichnet:**




**Das oben beschriebene Produkt ist konform mit den Anforderungen der folgenden Dokumente:**

DIN EN 349 : 2008 (EN 349 : 1993 + A1:2008)  
DIN EN 378-2 : 2018 (EN 378-2 : 2016)  
DIN EN ISO 12100 : 2011 (EN ISO 12100 : 2010)  
DIN EN 60335-2-40 : 2014  
EN 61 000 -3-12 : 2011  
EN 61 000 -6-1 : 2007  
EN 61 000 -6-3 : 2007 + A1 : 2011 + AC : 2012

Mainburg, den 24.08.2018

  
Gerdewan Jacobs  
Geschäftsführer Technik

  
Jörn Friedrichs  
Leiter Entwicklung