



**FRITZ Segel**



Das Trimmbuch für Drachen

**Drachen** 

Erfahrungen  
von Vincent Hoesch und Werner Fritz,  
aufbereitet und zusammengefasst von  
Vincent Hoesch

# Drachen-Trimmanleitung

---

1	Einführung.....	3
2	TRIMM-KURZBESCHREIBUNG .....	4
2.1	<i>Einstellen des Riggs</i> .....	4
2.2	<i>Trimmen des Großsegels</i> .....	5
2.3	<i>Genua Trimm</i> .....	5
2.3.1	Genuabarberholer .....	5
2.3.2	Genuaholepunkt (innen & außen).....	5
2.3.3	Spannung des Genuafalls .....	5
2.4	<i>Backstagen</i> .....	6
2.4.1	Am Wind .....	6
2.4.2	Raumschots .....	6
2.4.3	Vormwind .....	6
3	DIE LANGE TRIMMVERSION.....	7
3.1	<i>Vorbereitungen am liegenden Mast vor dem Auffrigen</i> .....	7
3.2	<i>Riggtrimm</i> .....	8
3.2.1	Einfluss und Zusammenspiel von Ober- und Unterwantenspannung, Vorstag- bzw. Backstagspannung.....	8
3.2.2	Backstagspannung und Mastkontroller auf Amwindkursen .....	8
3.2.3	Das Trimmziel (bei Leichtwind unter 0,5 - 1 Bft. ist Druckabbau .....	8
3.2.4	Das Trimmziel bei Mittelwind (I) von 1,5 - 2,5 Bft. ist der gezielte Druckaufbau:.....	9
3.2.5	Das Trimmziel bei Mittelwind(II) von 2,5- 4 Bft. ist maximaler Druckaufbau in den Segeln.....	9
3.2.6	Trimmziel bei Starkwind über 4,5 Bft .....	10
3.3	<i>Oberwanten</i> .....	10
3.4	<i>Unterwanten</i> .....	11
3.4.1	Wantenposition .....	12
3.4.2	Vorstaglänge (=Mastfall) .....	12
3.4.3	Mastfußposition .....	13
3.4.4	Jumpstagen.....	14
3.4.5	Jumpstagtrimm.....	15
3.4.6	Achterstag.....	16
3.5	<i>Großsegel Trimm</i> .....	16
3.5.1	Großschot .....	16
3.5.2	Unterliekstrecker .....	18
3.5.3	Amwind.....	18
3.5.4	Raumschots- und Vormwind .....	18
3.5.5	Cunningham.....	18
3.5.6	Großschot-Traveller.....	18
3.5.7	Großbaum-Niederholer .....	19
3.5.8	Mastkontroller und Nullposition .....	19
3.6	<i>Genua-Trim</i> m.....	20
3.6.1	Die Optimale Amwind-Form der Genua.....	20
3.6.2	Grundsätzlich .....	20
3.6.3	Genuaschot.....	20
3.6.4	Vorstag-Position .....	21

# Drachen-Trimmanleitung

---

3.6.5	Einstellung des Genuafalls.....	21
3.6.6	Genuaholepunkt (auf und ab) .....	22
3.6.7	Genuaholepunkt (nach innen und außen).....	23
3.6.8	Einfluss von Mastfall und Backstag auf die Genua .....	23
3.7	<i>Backstagen</i> .....	23
3.7.1	Unter-Deck-System.....	23
3.7.2	Einstellen der Backstagen.....	24
3.7.2.1	Backstagen am Wind .....	24
3.7.2.2	Backstagtrimm Raumschots .....	25
3.7.2.3	Backstagen Vormwind .....	25
3.8	<i>Spinnaker Trimm</i> .....	25
3.8.1	Spinnakerfall .....	25
3.8.2	Topnant.....	26
3.8.3	Spinnaker Niederholer.....	26
3.8.4	Spinnakerbarberholer.....	26
3.8.5	Achterholer .....	26
3.8.6	Die Spinnakerschot .....	27
3.9	<i>Rudertrimm</i> .....	28
4	Wie Topsegler ihr Boot aufbauen und einstellen.....	28
5	Segelpflege .....	32
5.1	<i>Aufheißer der Segel</i> .....	32
5.2	<i>Falten und Aufbewahren</i> .....	32
6	Wo bekomme ich was für meinen Drachen?.....	33
6.1	<i>FRITZ-SEGEL GmbH</i> .....	33
6.2	<i>Yacht Racing Services &amp; Consulting, Vincent Hoesch</i> .....	33

# Drachen-Trimmanleitung

---

## 1 Einführung

"Schnell segeln, schneller als die Anderen!" Möchte das nicht jeder von Ihnen? Unsere Trimmanleitung für FRITZ Drachensegel soll Ihnen bei diesem Vorhaben helfen. So unglaublich es klingt, unsere Segelkombinationen gewannen Goldcups, Weltmeisterschaften, Europameisterschaften, unzählige IDM's und Nationale Championships und räumen auch die Trophäen auf den Binnenseen ab.

Was steckt dahinter? Ganz einfach, perfekt konzipierte Tücher bei denen das Rigg auf die Segel eingestellt wird, nicht die Segel aufs Rigg.

Dafür gibt es die drei wesentlichen Trimmittel:

1. Die Backstagen: Diese müssen leicht zu bedienen sein und gut laufen. Damit meinen wir, dass die Maximalspannung von 16 LE erreicht werden kann.
2. Der Mastkontroller: Mit diesem kann man den Mast bei Bedarf auch auf dem Amwindkurs vorbeugen oder gerade trimmen.
3. Die Wanten: Das Wantenverstellen während der Wettfahrt ist erlaubt, daher ist es sehr wichtig, zu wissen, wie viel Spannung man vor der Wettfahrt auf den Wanten hatte, und um wie viel sich diese Spannung erhöht oder vermindert, wenn man auf-/zudreht. Grundsätzlich kann man sagen, lieber zu wenig Spannung, als zu viel!!

Selbstverständlich müssen Unterliekstrecker, Genuafallverstellung, Groß-, Genuaschot und sonstige Trimmeinrichtungen einfach und leicht zu bedienen sein, aber den Krieg gewinnt man mit dem richtigen Masttrimm. Deshalb ist unsere Trimmanleitung die Grundlage für den perfekten Trimm. Trotzdem werden immer wieder Fragen aufkommen. Bei Regatten werden Sie Werner Fritz oder Vincent Hoesch antreffen, die Ihnen gerne helfen werden.

Für ganz Eifrige bietet Vincent Hoesch Trimm- und Regattatrainings unter [www.vincent-hoesch.de](http://www.vincent-hoesch.de) an.

Ihr Fritz Drachen Team

Werner Fritz  
FRITZ Segel GmbH  
Ernsdorferstraße 66  
83209 Prien am Chiemsee  
Tel: +49(0)8051-4327  
Fax: +49(0)8051-62202  
E-Mail: [info@fritz-segel.com](mailto:info@fritz-segel.com)

# Drachen-Trimmanleitung

## 2 TRIMM-KURZBESCHREIBUNG

### 2.1 Einstellen des Riggs

Benutzen Sie für alle Messungen an Ihrem Drachenrigg den "LOOS GAUGE PT-2M", den Sie bei *FRITZ-Segel* oder bei Vincent Hoesch (E-Mail: info@vincent-hoesch.de) erwerben können. Alle von uns aufgeführten Zahlen beziehen sich auf dieses Gerät. Der Ansatzpunkt (=die Messhöhe) liegt bei allen Messungen ca. 1450 mm über Deck, bei Wanten und Backstagen.

Führen Sie alle Messungen an den Oberwanten ohne den Schutzschlauch durch!! (ggfs. den Schlauch in Höhe der Messung durchschneiden und das Gerät auf dem Draht ansetzen)

Abkürzungen:

- LE = sind die gemessenen Einheiten mit dem "LOOS Gauge PT 2M "
- LW = Leichtwind
- MW = Mittelwind
- SW = Schwerwind
- FW = flaches Wasser
- CW = choppy water

Ober-Wanten (OW)	LW	0 – 1,0 Bft	9 – 10 LE	bei Welle	11 LE	Flach-Wasser
	MW (I)	1,5 – 2.5 Bft	11 – 13 LE		12 – 14 LE	
	MW (II)	3.0 – 4.0 Bft	14 – 16 LE		13 – 18 LE	
	SW	4.5 – 8.0 Bft	17 – 26 LE		19 – 27 LE	
Unter-Wanten (UW)	LW	0 – 1.0 Bft	lose		lose	
	MW (I)	1,5 – 2.5 Bft	lose		lose	
	MW (II)	3.0 – 4.0 Bft	5 – 6 LE		5 – 7 LE	
	SW	4.5 – 8.0 Bft	7 – 11 LE		8 – 12 LE	

Die Messungen der OW werden mit auf 6 LE gesetzten Backstagen durchgeführt!

**Vorsicht:** Die Masten der Hersteller brauchen teils unterschiedliche Unterwantenspannung. Die o .g. Zahlen sind nur Anhaltspunkte, da sich selbst bei Masten des gleichen Herstellers unterschiedliche Seitenbiegungen auftreten! Checken Sie grundsätzlich den seitlichen Mastdurchhang beim hoch am Wind segeln. Ein Blick vom Deck zum Masttop von achtern in die Mastnut gesehen gibt Aufschluss darüber, ob der Mast gerade steht, und nicht über die Saling nach Luv kommt oder nach Lee weg biegt!

Alle Messungen vom Spant 4 nach achtern bis Mitte OW bzw. UW.							
Wanten Position	Petticrows	OW	790 – 800	hinten Spant #4	UW	820 – 830	hinten Spant #4
	Börressen	OW	790 – 810		UW	820 – 840	
	Glas	OW	790 -- 800		UW	820 – 830	

Mastfall	<b>Für alle Boote gilt:</b> Nach der Methode zum Messen des Mastfalles: 1215mm <b>Siehe:</b> Lange Trimmversion, Para. 3.4.2		
Mastfuß Position	Es kann keine fixe Mastfußposition für die unterschiedlichen Bootstypen auf der Mastfußschiene angegeben werden, da diese Schienen unterschiedlich montiert sind, wenn auch manchmal nur mit 5mm Unterschied.		
Jumpstagen	Die Jumpstagspannung ist schwer messbar, außer die der fixierten Jumpstagen.		
	LW	0 – 1 Bft	offen, dadurch ist mehr Twist im Großsegel möglich
		1 – 2 Bft	etwas dichter, mittels seitlicher Jumpverstellung Masttop gerade ziehen um Druck im Groß aufzubauen.
	MW	2 - 4.5 Bft	Jumper in der Zentralverstellung sehr dicht, Masttop gerade
SW	über 5 Bft	Jumper in der Zentralverstellung sehr dicht, Masttop gerade	
Achterstag	Das Achterstag dient auf dem Amwind Kurs unter 1 Bft. zum Vorbiegen und Trimmen des Mastes, sonst nur zum Sichern des Mastes beim Halsen auf Raum- und Vorwindkursen.		
Mastkontoller	Amwind	0 – 1 Bft	Kontroller 10-15mm nach vorne pushen und Achterstag setzen.
		1.5 – 4 Bft	Puller ganz nach hinten ziehen, also minimale Vorbiegung im Mast.
		über 4 Bft	Kontroller wieder 10-15mm nach vorne pushen.
	Vormwind	Puller maximal (50 mm) nach vorne pushen	
Raumkurs	auf Raumkursen in neutraler Position belegen, dass der Mast nicht negativ nach achtern durchbiegen kann		

# Drachen-Trimmanleitung

## 2.2 Trimmen des Großsegels

Großschot, Amwind	Die oberste Segellatte sollte etwa <b>parallel</b> zum Großbaum stehen. Malen Sie als Anhaltspunkt eine oder mehrere Marken auf die Großschot und testen Sie diese Einstellungen beim Speedvergleich mit anderen Booten, bis Sie ein "gutes Gefühl" haben, bei dem der richtige Punkt der Schotstellung liegt. Ändern Sie den Schotzug entsprechend den Windbedingungen und Ihrem Empfinden beim Steuern. Die Unterliekslängen diverser Hersteller fallen unterschiedlich aus. Deshalb nehmen Sie <b>die Falte</b> , die sich beim Strecken des UL parallel zum Großbaum bildet, als Anhaltspunkt für die Spannung.		
Unterliekstreckere	Der Unterliekstreckere wird auf der Kreuz nur in einem engen Bereich (20-40 mm) verstellt und bei gleichmäßigen Windbedingungen meist gesetzt und selten verändert. Stellen Sie sicher, dass der UL - Holer leicht bedienbar ist, damit Sie ihn mit wenig Kraftaufwand verstellen können. Eine Übersetzung von 1:12 ist optimal.		
	Kreuz	0 – 1 Bft	sollte sich die Falte andeuten, auch bei Welle
		1.5 – 3.5 Bft	bei Flachwasser soll sich die Falte schon stark abzeichnen, bei Welle UL etwas offener.
		Über 4 Bft.	Unterliek knalldicht (Messmarke), starke Falte
Raum und Vormwind	Auf Raumschots- und Vormwindkursen öffnen Sie den Unterliekstreckere, damit die gesamte Tiefe des Segels zum Tragen kommt (ca. 80 -100 mm von Marke).		
Großbaum-Niederholer	Der Großbaumniederholer sollte auf Halbwind- und Raumkursen so dicht geholt werden, bis die oberste Latte <b>parallel</b> zum Großbaum steht. Auf Vormwindkursen etwas loser, damit das Segel öffnen kann. Auf Amwindkursen ist er immer lose.		

## 2.3 Genua Trimm

### Segelform

Der Abstand der Genua im Achterlieksbereich zu den Salingenden sollte bei:

- LW 60-80 mm
- MW 30-60 mm
- SW 80-120 mm

betragen, wenn die Genuaschot auf Amwindposition getrimmt ist, also entsprechend mit dem Fußliek an der Oberwante anliegt (mittels Barber und Genuaschot) und das Vorliek richtig gesetzt ist (Genuafall).

Bei MW und flachem Wasser können Sie diese noch enger an die Saling trimmen, jedoch nur so weit, dass **kein** Gegenbauch im Groß entsteht.

### 2.3.1 Genuabarberholer

Der Genuabarberholer wird erst nach der getrimmten Genuaschot eingestellt:

**LW:** Genua liegt im Unterliek nur hauchdünn ca. 30 mm an den Oberwanten über Deck an.

**MW:** Das Genuaunterliek liegt auf 70-250 mm an der Oberwante über Deck an.

**SW:** Die Genua liegt im Unterliek auf 250 - 450 mm an der Oberwante über Deck an.

**Dabei gilt:** Den Genuabarber immer so justieren, bis die Genua auf den unter "Segelform" beschriebenen Abstand von der Saling entfernt steht. Es gilt hierfür der Blickwinkel aus dem Lee von hinten ins Genuaachterliek.

### 2.3.2 Genuaholepunkt (innen & außen)

Der Genuaholepunkt nach innen bzw. außen (=in&out) wird von der Bordaußenkante (Rumpf-Deckverbindung) gemessen und bestimmt. Folgende Maße: LW / MW / SW: Immer die innerste Einstellung fahren, das müsste ca. 360 mm von der Bordaußenkante entsprechen. Den Genuaholepunkt fährt man nur nach außen, wenn man auf einem Anliegerkurs oder Halbwind fährt.

### 2.3.3 Spannung des Genuafalls

Trimmen Sie das Genuafall bei allen Windstärken nach folgenden Gesichtspunkten:

Gerade so viel Spannung wie nötig ist, um die Querfalten am Vorliek herauszuziehen, bei Leicht- und Mittelwind dürfen sogar leichte "Krähenfüße" am Vorliek sichtbar werden. Absolut **langsam und darüber hinaus tödlich** fürs Segel ist ein zu dichtes Genuavorliek.

# Drachen-Trimmanleitung

## 2.4 Backstagen

### 2.4.1 Am Wind

Einstellung für Schwer-Wind

1	Mastfall 1215 mm
2	Backbord Backstag dichtnehmen, bis Sie auf dieser 16 LE auf der Skala des LOOS erreichen (LOOS Gauge)
3	Stellen Sie das Steuerbord Backstag ebenso ein 16 LE (LOOS Gauge)
4	Diese dichteste Einstellung der Backstag markieren Sie mit einem <b>Tesaband</b> , das Sie um den Backstagvorläufer direkt oberhalb vom Decksdurchlass wickeln. Dies ist der Referenzpunkt " <b>für die maximal dichte Backstag bei SW</b> ".
5	Überprüfen Sie die Spannungen der Backstagen nochmals, sie sollte bei 16 LE liegen.
6	Kontrolle: Messen Sie auch am Vorstag die Spannung: Diese sollte bei der maximaler dichter Backstageinstellung am Vorstag bei 33 - 35 LE liegen.

Stellen Sie die Backstagen bei den verschiedenen Windstärken etwa wie folgt ein:

Referenz ist der Abstand der **Tapemarke über Deck**:

0 - 1 Bft	lose - 200 mm
1 - 2 Bft	160 - 130 mm
2 - 3 Bft	130 - 100 mm
3 - 4 Bft	90 - 50 mm
4 - 5 Bft	40 - 30 mm
5 - 6 Bft	20 - 0 mm

### 2.4.2 Raumschots

Öffnen Sie das Backstag beim Raumschotfahren bei:

- LW 310 mm
- MW 280 mm – 200 mm
- SW 180 mm – 100 mm **über dem Decksdurchlass** steht, um den Mast aufzurichten.  
Mastkontroller 20-40 mm nach vorne.
- Drücken Sie den Mastkontroller nach vorn um 20 – 40 mm

### 2.4.3 Vormwind

Fieren Sie die Backstagen auf dem Vormwindkurs ca. 680 mm und lassen Sie den Mastpuller 50 mm (=max.) im Deck nach vorne. Der Mast darf oberhalb vom Decksdurchlass über die gesamte Länge leicht nach vorne biegen. Markieren Sie diese loseste Stellung auf der Grobverstellung der Backstag (680 mm über Deck), selbstverständlich bei gelöster Backstagfeinverstellung.

# Drachen-Trimmanleitung

## 3 DIE LANGE TRIMMVERSION

### 3.1 Vorbereitungen am liegenden Mast vor dem Aufriggen

Bevor Sie Ihren Mast stellen, sollten Sie folgende Punkte prüfen, bzw. erledigt haben. Legen Sie den Mast auf zwei Schragen und wagen Sie einen prüfenden Blick vom Lümmelbeschlag die Nut hinauf zum Top. Ist der Mast gerade? Oder hat er einen leichten Schlag? Sollte er wirklich verbogen sein, müssen Sie ihn vorsichtig gerade biegen. (Spezialisten: Michi Lipp oder Vincent Hoesch)

1	<p><b>Oberwanten an der Salingnock justieren:</b> Die neuen Masten von Petticrows ermöglichen die Oberwanten am Wantendurchlass der Saling zu fixieren. Das "Nach-Unten-Hängen" der Saling wird dadurch verhindert. Vorgehensweise:</p> <ul style="list-style-type: none"><li>• Schrauben Sie den Salingnockbeschlag ab</li><li>• Befestigen Sie nun mit der Mutter (8mm Ring-oder Gabelschlüssel) den Oberwantendraht, dass die Saling nach oben gehalten wird, d.h. die Oberwante vom Anschlagpunkt bis zur Saling gespannt ist. Die Wante sollte so eingestellt werden, dass man Mühe haben muss, den Salingnockbeschlag mit der fixierten Oberwante außen in die Saling zu stecken.</li><li>• Messen Sie zur Sicherheit mit einem Maßband vom Anschlagpunkt der Oberwante bis zur Salingnock nach, ob beide Salinge gleich hoch stehen. Es lohnt sich diese Arbeit gewissenhaft ausführen, denn stimmt die Salinghöhe einmal, braucht man sich darum in Zukunft nicht mehr kümmern!!</li></ul>
2	<p>“Vertapen” Sie die Salinge Tapen Sie in jedem Falle folgende Punkte: Salingnock ausreichend mit <b>weißem Tesa</b>, sonst bekommt die schöne neue Genua farbige Streifen oder schlimmer, sie reißt dort ein. Auch das Groß leidet, wenn es, Vormwind aufgefiert am Salingnock reibt, sollte diese nicht vertapt sein! Tapen Sie bei dieser Gelegenheit alle sonstigen Splinte und Bolzen sorgfältig ab.</p>
3	<p>Jumpstagen einstellen: Sollten Sie fixe (=nicht vom Cockpit aus verstellbare) Jumpstagen auf Ihrem Drachen haben, stellen Sie diese auf mit 9-11LE Spannung ein. Wir empfehlen die Jumpstagen nur fix zu fahren, wenn der Winkel der Jumpstagspreize so weit offen ist, wie es die Drachenregeln erlauben.</p> <p><b>Spezifikation:</b> Die Sehne von Spreizenspitze zu Spreizenspitze muss mindestens 30 mm betragen.</p> <p>Sie können davon ausgehen, dass dies nur bei neueren Masten ab 2008 der Fall ist. Es gibt selbstverständlich die Möglichkeit, den Winkel der Spreizen zu ändern, wenn Sie fixe Jumpstagen fahren sollten oder in Zukunft wollen. Prüfen Sie mehrfach, ob der Mast im Topbereich gerade ist, denn steht der Mast erst einmal, müssen Sie die Jumper dann mittels Leiter und Werkzeug in luftiger Höhe verstellen!!! Einfacher ist die Sache mit den verstellbaren Jumpern. Die können Sie im Schiff ein- und verstellen. Aber dazu später.</p>
4	<p><b>Sicherungsgummi an den Unterwanten:</b> Wenn Sie den Spibaum am Großbaum fahren, sollte ca. 100 mm unterhalb des Auslasses der Unterwanten aus dem Mast ein Gummi mit 3mm Ø vor dem Mast von Unterwant zu Unterwant befestigt werden. Diese Maßnahme verhindert, dass sich der Topnant beim Setzen zwischen Mast und Unterwant festklemmt!!</p>
5	<p><b>Befestigungen am Mast prüfen:</b> Prüfen Sie hin und wieder alle Schrauben, Bolzen, Nieten etc. am Mast. Durch Erschütterungen beim Transport und Segeln können sich Schrauben oder Bolzen lockern, besonders die am Großbaumbeschlag und der Aufhängung des Mastkontrollers. Lose Schrauben sollten herausgedreht und mit Schraubensicherungskleber wieder fixiert werden!! Reinigen Sie die Wanten, Fallen und Stagen mit Wasser und Waschmittel oder mit Aceton. Hässliche schwarze Streifen in den Segeln und am Genuavorliek bleiben Ihnen so erspart. Das Reinigen des Mastes hat auch den Vorteil, dass man immer wieder auf z.B. lose Schrauben und Nieten, sowie Fallen mit Fleischerhaken usw. stößt und diese Mängel beseitigen kann.</p>



# Drachen-Trimmanleitung

---

6	<b>Aufhängung der Backstagen:</b> Ein Blick auf die Aufhängung der Backstag am Mast kann so manchen Ärger ersparen! Besondere Aufmerksamkeit verlangt das System, bei dem der Backstagdraht im Mast befestigt ist. Die Backstag reißt mit Vorliebe genau am Ausgang/Loch des Mastes. Also, immer wieder überprüfen und im Zweifelsfalle austauschen. Dann empfiehlt sich jedoch der Umbau auf ein sicheres System. Ein Mastbruch durch ein gerissenes Backstag kann eine gute Platzierung kosten.
7	<b>Groß- und Fockfall auf Beschädigung prüfen:</b> Prüfen Sie Ihr Großfall an der Oberkante der Kugel regelmäßig auf Beschädigungen. Tun Sie das besonders bei windigen Bedingungen, denn auch eingerissenes Großfall kann eine gute Platzierung kosten. Auch das Genuafall sollte geprüft werden. Wir wachsen die Fallen von Zeit zu Zeit mit <b>Bienenwachs</b> ein, um es zu schützen. <b>Vorteile hat das Ganze auch:</b> Das Fall läuft besser und nutzt sich weniger ab. Immer wieder stellt man beim Wachsen Beschädigungen fest!!
8	<b>Verklicker und Windbändsel anbringen:</b> Vergessen Sie nicht Ihren Verklicker zu montieren. Wir empfehlen den "HAWK" für Dinghies, da er leicht ist, einfach zu montieren und sich nicht verdrehen kann. Bringen Sie an Ober- und Unterwanten in 2 - 2,2 Meter Höhe über Deck je ein Windbändsel aus Kassettenband an. Vormwind ist dies für Steuermann und Spifahrer eine enorme Hilfe. Fazit: Wer regelmäßig vor dem Maststellen einen Quickcheck macht, kann sich viel Ärger und Bastelei im Nachhinein am aufgeriggtten Boot sparen!

## 3.2 Riggtrimm

### 3.2.1 Einfluss und Zusammenspiel von Ober- und Unterwantenspannung, Vorstag- bzw. Backstagspannung

### 3.2.2 Backstagspannung und Mastkontroller auf Amwindkursen

Um den Trimm eines Bootes zu verstehen und umsetzen zu können, muss man sich zuerst mit den Auswirkungen der verschiedenen Trimmmittel und den Trimmzielen bei unterschiedlichen Wind- und Wellenverhältnissen auseinandersetzen.

### 3.2.3 Das Trimmziel (bei Leichtwind unter 0,5 - 1 Bft. ist Druckabbau

#### Gewichtsverteilung der Mannschaft

- 0.5 Bft beide Vorschoter und Steuermann sitzen auf der Leekante
- 0.5 Bft und mehr der Steuermann geht auf die Sitzbank in Lee
- 1.0 Bft und mehr der Steuermann sitzt wenn möglich in Luv auf der Kante

Bei Welle und wenig Wind kommt das Mannschaftsgewicht erst bei mehr Wind, als bei Flachwasser nach Luv, man muss mehr Krängung segeln!

Trimmziel bei

- LW (0 - 1 Bft.) ohne Welle ist, eine Vorbiegung im Mast zu erzeugen, die das Großsegel im Topbereich öffnet und insgesamt flacher macht. Ein leichter Hauch (0 - 1 Bft.) lässt die Strömung an einem flachen, sich öffnenden Segel länger anliegen und fließen.
  - Bei LW und Welle dagegen fährt man etwas weniger Mastvorbiegung, um mehr Profil (Druck) im Groß zu erzeugen!
  - Bei LW segelt man mit wenig Spannung auf dem Vorstag, was das Steuern erleichtert. Diesen Durchhang erzeugt man durch
    - 10 -15mm nach vorne gepullten Mastkontroller
    - ein wenig angesetztes Achterstag.
- Die Backstagen und verstellbaren Jumpstagen werden bis 0,5 Bft. lose gefahren, über 0,5 Bft. leichter Backstagzug. Trimmen Sie das Boot bei LW bis 0,5 Bft. mit dem gesamten Crewgewicht in Lee, um die für LW erforderliche Krängung zu erreichen.
- Ab 1 Bft. sollte eine Krängung von ca. 7 -10 Grad angestrebt werden, jedoch sollte der Steuermann nach Möglichkeit immer von Luv aus steuern. Jumpstagen erst ab 1,0 Bft. ansetzen und ggf. Mast im Topbereich mit der Jumperstagverstellung seitlich gerade trimmen.

# Drachen-Trimmanleitung

**Merke: Je leichter der Wind, desto mehr auf Geschwindigkeit, nicht auf Höhe steuern. Wenn dazu noch Welle steht, ist Höhepressen genau der falsche Weg für schnelles Vorankommen auf dem Wasser. Die Telltales im Genuavorliek sollten in Luv und in Lee parallel anliegen.**

## 3.2.4 Das Trimmziel bei Mittelwind (I) von 1,5 - 2,5 Bft. ist der gezielte Druckaufbau:

Gewichtsverteilung:

- Der Steuermann sitzt auf der Luvkante; die Vorschoter in Lee oder Mitte Boot
- ab ca. 1,5 Bft. wird der Mittelmann auf der Luvseite des Cockpits sitzen
- ab 2 Bft. geht er auf die Luvkante
- über 2,5 Bft. werden bei Flachwasser alle drei auf der Luvkante sitzen. Der Genuatrimmer bleibt bis zum Schluss vorn im Cockpit.

Vorsicht: bei starker Welle (=Chop) dagegen muss das Boot mehr gekrängt werden, das gesamte Crewgewicht kommt erst ab 3 Bft. auf die Kante.

Das Trimmziel bei MW(I) = 1,5 bis 2,5 Bft. ist, in Querschiffsrichtung einen leichten seitlichen, besser aber keinen Durchhang des Mastes im Salingbereich nach Lee zu erzeugen, als auch in Längsschiffsrichtung (nach vorne) die Mastbiegung gering zu halten (= Mastkontroller in Nullstellung = NSt; Para. 3.5.8). Daraus resultiert ein tieferes, im Achterliek kontrolliertes Großsegel, das Höhe und Geschwindigkeit bringt. Die oberste Latte sollte etwa parallel zum Großbaum stehen! Ab 2,5 Bft. wird der Durchhang des Genuavorlieks durch zunehmenden Backstagszug und gleichzeitiges Rückholen des Mastkontrollers reduziert, um mehr Höhe fahren zu können.

Der Topbereich des Mastes oberhalb der Jumperspreize sollte keinesfalls nach Lee biegen, daher die Jumper seitlich in Luv trimmen. Wenn die Jumper beidseitig verstellbar sind, sollte man den Mast so einstellen, dass er oberhalb der Jumpstagspreize gerade ist. Das bringt Höhe und Geschwindigkeit. Vorsicht: Bei Welle nicht zu viel Backstagszug!!!

**Merke: Je flacher der Anschnitt der Genua, desto mehr Höhe kann man laufen, allerdings muss man dabei aufrecht segeln und sauber an der Windkante steuern. (Telltales im Genuavorliek liegen in Luv und Lee an.) Nur bei starker Welle ist etwas mehr Krängung von Vorteil.**

## 3.2.5 Das Trimmziel bei Mittelwind(II) von 2,5- 4 Bft. ist maximaler Druckaufbau in den Segeln

Gewichtsverteilung: Steuermann und Crew hängen in Luv und versuchen das Boot aufrecht zu halten.

Das Trimmziel bei MW(II) von 2,5 - 4,0 Bft. ist, mittels erhöhter Oberwantenspannung den Mast gerade zu halten. Die Unterwanten werden so gesetzt, dass der Mast in Salinghöhe gerade ist, wenn man von hinten in die Nut schaut.

Ein flacher Genua-Anschnitt kann nur durch hohen Backstagszug erzeugt werden, was gleichzeitig den Mast nach vorne biegt.

- Der Mastkontroller wird daher in die Nullstellung = ganz nach hinten gezogen!
- Genua- und Großschot werden ab 2,5 Bft. parallel dichter getrimmt. Über 3 - 3,5 Bft., je nach Crewgewicht, wird das Groß im Achterliek leicht twistend getrimmt, um die optimale Krängung von 7 - 10 Grad halten zu können. Je mehr Wind, desto höher muss man das Boot "an den Wind hinstellen", die Genua Telltales in Luv dürfen steigen.
- Die **Windfäden in Luv** müssen von 1 - 4,5 Bft. parallel zu den Leefäden stehen über 5 Bft. 30-40 Grad nach oben steigen, um das Boot noch aufrecht segeln zu können. Die Genua wird je nach Crewgewicht über 4 - 4,5 Bft mit mehr oder weniger Gegenbauch am Anschnitt gefahren (von 150 mm bis 450 mm Gegenbauch vom Vorliek aus nach achtern gesehen=steigende Telltales in Luv).

**Merke: der Anschnitt der Genua muss möglichst flach sein und das Großsegel abgepowered werden. Hoch am Wind steuern und aufrecht segeln. Luvwindfäden dürfen über 3,5 - 4 Bft. steigen!**

# Drachen-Trimmanleitung

---

## 3.2.6 Trimmziel bei Starkwind über 4,5 Bft

Das Ziel ist:

- Druckabbau nach allen Regeln der Kunst
- Überlebenskampf bei 7 - 8 Bft.: Alle Mann hängen

Das Trimmziel ist, Mastbiegung in Längsschiffrichtung (= Vorbiegung) nach vorne zu erzielen. Dazu muss man den Mastkontroller je nach Crewgewicht, 5-15mm aus der Nullstellung nach vorne pushen und die Backstag maximal dicht (16 LE) trimmen! Im Salingbereich sollte der Mast seitlich gerade sein, bei leichten Crews darf er oberhalb der Saling etwas nach Lee biegen, induziert durch etwas mehr Unterwantenzug. Nur durch hohen Backstagzug erzeugt man bei diesem Trimm die nötige Vorbiegung im Mast und am Vorstag möglichst wenig Durchhang. Alle diese Maßnahmen verringern den Krängungsdruck und erlauben das Schiff ohne nennenswerten Ruderdruck hoch am Wind zu steuern.

- Die Jumpstagen werden in der Mittelverstellung gesetzt gefahren und im Top seitlich so eingestellt,
- dass der Mast gerade steht, das leeseitige Jumpstag ist offen
- Das Boot wird hoch "an den Wind gestellt", bis die luvwärtigen Windfäden stark nach oben steigen! Die Krängung sollte auch bei SW 10-12 Grad nicht übersteigen.
- Trimmen Sie den Großtraveller, je nach Crewgewicht
  - bis 5 Bft. Mittig
  - über 5,5 Bft. bis 100 mm nach Lee und ziehen Sie kräftig an der Großschot.

**Vorsicht:** Kein Achterstagzug, denn schon etwas zu viel Spannung öffnet das Top des Großsegels, macht es flach und nimmt dem Masttop und somit dem Großsegel im Topbereich die Eigendynamik!

Starkwindsegeln über 6 Bft. ist Gewöhnungs- und Geschmacksache, da Trimm, Mannschaftsgewicht, physische Kondition, Ausdauer, Mut und Erfahrung wichtige Faktoren zum sicheren und erfolgreichen Beenden einer SW Wettfahrt sind. Mit dem richtigem Trimm allerdings werden Sie sehen, Starkwindsegeln macht wirklich Spaß!

## 3.3 Oberwanten

Der Basistrimm der seitlichen Mastbiegung von achtern in die Nut zum Masttop gesehen, ist eigentlich immer ein gerader Mast. Leichte Mannschaften werden den Mast bei Starkwind im Salingbereich leicht nach Luv trimmen, um den Druck aus dem Rigg zu nehmen. Die Unterwanten eher dichter, jedoch bis maximal 50 % der Oberwantenspannung! ( z.B. OW 28 LE - UW 12-14 LE)

Die Seitwärtsbiegung des Mastes kann mit Hilfe von 4 Faktoren bestimmt werden:

- den Decksdurchlass, der seitlich max. 1mm Spiel haben darf,
- den Oberwanten
- den Unterwanten
- den Jumpstagen

- Die Oberwanten kontrollieren die Seitwärtsbiegung des Mastes zwischen Deck bis zum Oberwanten-Ansatzpunkt in Höhe der Jumpstagspreise und geringfügig auch den Topbereich in Zusammenwirken mit der Jumpstag, wenn diese gesetzt ist.
- Die Unterwanten beeinflussen die seitliche Mastbiegung vom Deck zur Saling bis zum Oberwanten-Ansatzpunkt.
- Die Jumpstagen regulieren nur den Topbereich des Mastes oberhalb des Oberwanten-Ansatzpunktes.
- Jedoch nicht vergessen, dass ein stark gezogenes Jumpstag die Biegung des Masttops stark beeinflusst.

Achtung bei der Wantenspannungsmessung: Der Ansatzpunkt für den "LOOS GAUGE" für alle Messungen an Wanten, Vorstag, Backstag liegt bei ca. 1450 mm über Deck.

# Drachen-Trimmanleitung

LE sind die gemessenen Einheiten mit dem LOOS GAUGE; gehen Sie bei Messungen der OW-Spannung wie folgt vor:

- die Backstagen sollten beide auf 6 LE angesetzt sein.
- Alle Messungen bitte unbedingt ohne Schutzschlauch auf den Wanten vornehmen. Wir schneiden den Schlauch auf der Oberwante zweimal durch, um den LOOS Spannungsmesser unten an den zwei Teflonrädern und oben an der Messrille des LOOS ansetzen zu können!

Werte für die Oberwanten			
LW	0 – 1 Bft	9 – 10 LE bei Welle	11 LE Flachwasser
MW I	1.5 – 2.5 Bft	11 – 13 LE bei Welle	12 – 14 LE Flachwasser
MW II	3.0 – 4 Bft	14 – 16 LE bei Welle	13 – 18 LE Flachwasser
SW	4 – 8 Bft	17 – 26 LE bei Welle	19 – 27 LE Flachwasser

Abpowern bei SW sollte man über starken Backstagszug, Mastkontrollerschub nach vorne, ggfs. Großtraveller in die Mitte, dichtere Unterwanten und reduzierte Jumpstagspannung, einleiten.

**ACHTUNG:** Jumpstage lose einstellen. Prüfen Sie durch einen Blick in die Nut, ob der Mast im Topbereich gerade steht und er nicht durch die Jumpstageinzelverstellung auf die eine oder andere Seite gezogen wird. Sollte Ihr Masttop trotz mehrerer Versuche auf eine Seite wegbiegen, weil er, was auch vorkommen kann, leicht verbogen ist, justieren Sie die Jumpstagen, bis der Mast durch die Nut gesehen, gerade erscheint.

Wenn Sie Ihren Mast, die Jumper und Wanten nach den o.g. Maßen eingestellt haben, nehmen Sie ein Stahlmaßband, ziehen es mit dem Großfall nach oben und lassen die Kugel im Schloss einrasten. Messen Sie jetzt Distanz auf beiden Seiten an einem Referenzpunkt, z.B. an der Rumpf - Deckverbindung, um festzustellen, ob das Masttop mittschiffs steht.

Denken Sie daran das Maßband stark zu spannen -daher auch ein Stahlmaßband- und achten Sie ggf. auf seitlichen Windeinfluss! Sollten Sie auf den jeweiligen Seiten auf unterschiedliche Distanzen kommen, müssen Sie die Wanten verstellen, bis das Top mittig steht. Das kann einige Zeit in Anspruch nehmen. Haben Sie es geschafft, schreiben Sie sich die Zahlen in Ihrem Trimmbuch auf.

## 3.4 Unterwanten

Die Unterwanten regulieren auf der Kreuz die **seitliche** Mastbiegung vom Deck bis zur Saling und den Bereich bis zum Oberwantenansatzpunkt. Zu lose Unterwanten lassen den Mast im Salingbereich nach Lee durchhängen, die Düse zwischen Genua und Groß verengt sich, der Druck wird höher, das Groß wird zugleich im unteren und mittleren Segelbereich etwas voller.

Unsere Zahlen für die UW sind nur Anhaltspunkte. Eigentlich kann man die UW erst beim Amwindsegeln wirklich sauber einstellen, wenn man in den Mast von achtern in der Nut unterhalb des Lümmelbeschlages nach oben schaut und die seitliche Biegung beurteilt.

**Als Regel hierfür gilt:** Bei Windstärken von 2 - 3,5 Bft. kann der Mast im Salingbereich ein wenig, besser aber nicht nach Lee durchhängen. In dem Moment des Abpowerns bei zunehmendem Wind über 4 Bft. muss er vom Deck bis zur Saling gerade stehen, bei leichten Crews darf er oberhalb der Saling minimal nach Lee wegbiegen (d.h. an der Saling etwas nach Luv kommen!).

**Vorsicht bei den Spannungswerten der Unterwanten:** Die Masten der einzelnen Hersteller trimmen sich mit unterschiedlichen Unterwantenspannungen. Die folgenden Zahlen beziehen sich auf den neuen Petticrows Mast, die anderen Masten brauchen etwas weniger Spannung auf den UW! Checken Sie immer den Mast grundsätzlich beim hoch-am-Wind-Segeln durch einen Blick von achtern in die Nut zum Top, ob er an der Saling nach Lee durchhängt, gerade steht, oder nach Luv biegt.

Das Ziel ist fast immer ein seitwärts gerader Mast, von achtern in die Nut gesehen! Nehmen Sie daher unsere Erfahrungswerte nur für den Grundtrimm.

Unterwanten			
LW	0 – 1.0 Bft	Lose bei Welle	Lose bei Flachwasser
MW I	1.5 – 2.5 Bft	Lose in bei Welle	Lose bei Flachwasser
MW II	3 .0 – 4.0 Bft	5 – 6 LE bei Welle	5 – 7 LE bei Flachwasser
SW	4.5 – 8.0 Bft	7 – 11 LE bei Welle	8 – 12 LE bei Flachwasser

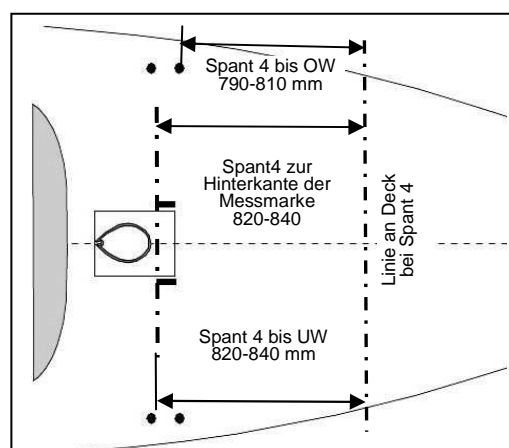
# Drachen-Trimmanleitung

## 3.4.1 Wantenposition

Die Wantendurchlässe für OW und UW sind bei fast allen Drachentypen gleich. Dies ist darauf zurückzuführen, dass fast alle Boote ähnliche Mastfußpositionen und Decksdurchlassmaße haben. Alle Maße, die Oberwanten-, Unterwanten- und Decksdurchlass betreffen, haben den **Spant 4** als Referenzpunkt. Zeichnen Sie eine Linie von Seite zu Seite mit Bleistift auf Ihr Deck, um die Maße abnehmen bzw. kontrollieren zu können!  
Manche Boote haben auch schon ab Werk eine kleine Marke auf Deck.

Messen Sie die Abstände wie folgt: Spant 4 bis OW bzw. UW am Decksdurchlass.

Petticrows	OW 790 – 800	UW 820 – 830
Börresen	OW 790 – 810	UW 820 – 840
Glas	OW 790 – 800	UW 820 – 830



Wir empfehlen diese Wantenposition grundsätzlich für alle Reviere. Die Zeichnung zeigt den Abstand von Spant 4 zu Ober- und Unterwantenposition, aber auch die Distanz zwischen Spant 4 von der Querlinie bis zur Achterkante der beiden Messmarken seitlich am Mast.

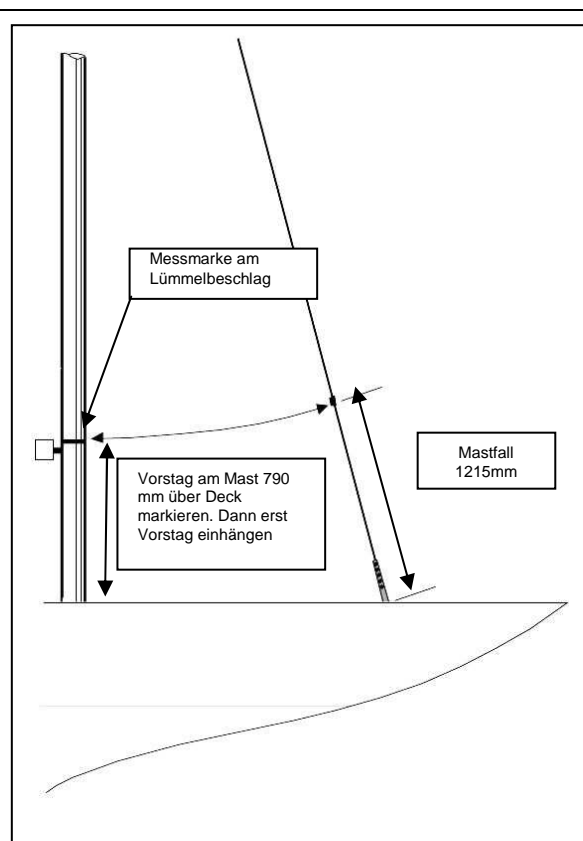
**Zur Kontrolle:** Wenn der Mast mit seiner Stirnseite (ohne Spibaumschiene gerechnet) mit der Hinterkante der beiden Mastmessmarken (je 50 mm lang) abschließt, sollte die Unterwante etwa in Linie mit der Mastvorderkante stehen, die Oberwanten 30 mm davor!

Achten Sie darauf, dass der Mast im Decksdurchlass seitlich max. 1mm Spiel haben darf!

## 3.4.2 Vorstaglänge (=Mastfall)

**Messmethode:** Bitte nehmen Sie die Messung sehr genau vor, denn von dieser hängen alle anderen Maße wie Backstagszug, Mastkontrollereinstellung, Mastfußposition und vieles mehr ab!

1	Mastkontrollereinstellung!
2	Legen Sie einen Meterstab vom Deck seitlich am Mast entlang an und markieren Sie den Mast in einer Höhe von 790 mm über Deck.
3	Prüfen Sie Ihr Vorgehen anhand der nebenstehenden Skizze!! Dieses 790 mm Maß sollte irgendwie in die schwarze Messmarke in Höhe des Lümmelbeschlages fallen.
4	Bevor Sie jetzt das Vorstag am Locheisen einhängen, spannen sie dieses an der Mastseite hinunter und machen Sie eine Markierung mit einem Filzschreiber an der Stelle des Vorstages, an der es die gerade angebrachte 790 mm Marke schneidet. Arbeiten Sie bei dieser Markierung genau, denn von ihr hängt die genaue Bestimmung des Gesamttrims ab!
5	Bringen Sie eine Marke mit einem Filzschreiber oder einem Tape am Vorstag an, dass die Unterkante dieser Markierung am Vorstag mit der Oberkante der 790 mm Messmarke übereinstimmt. Malen Sie diese Marke von Zeit zu Zeit nach, denn das spart das lästige Wieder – Neu –Markieren bereits mühsam ermittelter Einstellungen!
6	Hängen Sie jetzt das Vorstag im Beschlag ein.
7	Backstagen so dicht, bis 25 LE auf dem Vorstag anliegen.
8	Messen Sie mit einem Meterstab die Distanz parallel zum Vorstag von der Deckoberkante aus bis zu dem Referenzpunkt, den Sie vorher in Form der Filzschreiber- oder Tapemarkierung am Vorstag angebracht haben.
9	Probieren Sie so oft, bis es auf das Maß von 1215mm kommt. Nicht vergessen: Backstagszug: 25 LE auf dem Vorstag! Wir verstellen das Vorstag, wenn einmal richtig eingestellt, grundsätzlich nie mehr.



# Drachen-Trimmanleitung

10	Bei neuen Booten oder einem neuem Rigg ist wegen des Reckes in Draht und Terminals dieser Vorgang nach der ersten Windwettfahrt unbedingt zu wiederholen. Nach unserer Erfahrung muss man mit einem Reck von mindestens 10-15mm rechnen!!	
----	---	--

## 3.4.3 Mastfußposition

Die richtige Mastfußposition herauszufinden ist nicht ganz einfach, da die Mastschuhposition von Boot zu Boot variiert, manchmal sogar bei Booten des gleichen Herstellers. Da es auch keine Möglichkeit gibt, von einem Referenzpunkt, wie z.B. beim Starboot, vom Spiegel zur Mastfußhinterkante, zu messen, bleibt eigentlich nur diese von uns erarbeitete Ermittlung der Mastfußposition. Diese Methode ist zeitintensiv, aber stimmt die Mastfußposition einmal, hat man für den Rest der Zeit, die man mit diesem Boot verbringt, seine Ruhe. Bitte nehmen Sie sich genug Zeit, denn wie bei allen wichtigen Einstellungen an Ihrem Boot, müssen Sie Schritt für Schritt vorgehen und ggf. alle Maße, wenn Sie nicht ganz sicher sind, noch einmal nachchecken.

1	Bevor Sie beginnen, sollten Sie zwischen den beiden vom Bootsbauer seitlich am Rumpf angebrachten oder aufgemalten Vermessungspunkten des Spantes 4 eine Leine spannen oder eine lange Latte legen und auf dem Mittelfisch des Bootes eine Markierung anbringen.
2	Prüfen Sie die beiden Messmarken (50 mm lang) neben dem Decksdurchlass des Mastes auf ihre richtige Position.
	<p>Distanz 1860 mm laut Regel zwischen den Messmarken</p> <p>Nullstellung des Mastes! Die Mastvorderkante darf mittels Mastkontrollerschub bis zu 50 mm nach vorne aus dieser Nullstellung bewegt werden.</p> <p>Reference Spant 4 Distanz zur 50 mm Messmarke 820-840</p>
3	Der Abstand von der Hinterkante der 50 mm Messmarke zu der Spant 4 - Markierung auf dem Mittelfisch sollte im Bereich von 820 - 840 mm liegen, am besten bei 830 mm.
4	Messen Sie bei dieser Gelegenheit auch gleich noch die Distanz von der seitlichen Spant 4 Marke bis zum Durchlass der Oberwant im Deck. 790 - 800 mm ist ein gutes Maß.
5	Jetzt muss die 70 mm lange Marke am Vorstagdurchlass auf die richtige Stellung geprüft werden. Achtung: Es geht hier nicht um ein Trimm-, sondern um ein Vermessungsmaß. Der größte erlaubte Abstand (J Maß) zwischen Hinterkante der 50 mm Mastmarken und der Vorderkante der 70 mm langen Vorstagmessmarke darf laut Vermessungsregeln maximal 1860 mm betragen. Falls erforderlich müssen Sie diese Marken auf Deck versetzen.  Beispiel: Die Mastmarke war bisher auf 810 mm hinter Spant 4, Sie wollen aber auf 830 mm, folglich 20 mm weiter nach achtern, dann müssen Sie aber auch die Vorstagmarke um 20 mm zurücksetzen.
6	Haben Sie den Mast noch nicht gestellt, tun Sie das jetzt und markieren Sie Ihr Vorstag nach der Mastfallmessmethode (Para. 3.4.2). Hängen Sie das Vorstag auf 1215mm ein.
7	Setzen Sie die Ober- und Unterwanten auf Mittelwind-Spannung (=OW 18 LE, die UW 10 LE an). Die Wanten nicht dichter, da Sie diese ggf. noch einmal lösen müssen, wenn der Mastfuß nach vorne oder nach achtern versetzt werden muss.
8	Wenn Sie den Mast mit dem Mastkontroller nach achtern auf die Nullstellung ziehen (=Nullstellung, siehe Skizze oben), sollte die Stirnseite des Mastes, <b>!ohne die Spibaumschiene!</b> gemessen, mit der Hinterkante der beidseitig angebrachten 50 mm Mastmarken <b>auf einer Linie stehen!</b> Legen Sie zur Überprüfung eine Latte oder den LOOS quer vor den Mast um festzustellen, wann sich die Mastvorderkante mit der Hinterkante dieser beiden Marken deckt (Spibaumschiene abziehen nicht vergessen!). Steht die Mastvorderkante <b>vor</b> der Hinterkante dieser beiden Marken, muss der Kontroller, bzw. der Wantenspanner zwischen Hebel und Mast so verstellt werden, dass der Mast im Deck bis zu o.g. Linie (Mastvorderkante/Hinterkante der beiden 50 mm Messmarken) nach achtern gezogen werden kann. Jetzt haben Sie die <b>Nullstellung(=Nst.)</b> , aus der Sie den Mast für Vormwindkurse bis zu 50 mm nach vorne drücken können und laut Regeln auch dürfen. Die Backstag muss natürlich gelöst werden.

# Drachen-Trimmanleitung

9	<p>Bestimmung der richtigen Mastfußposition. Setzen Sie eine Backstag an, bis diese auf der dichtesten Stellung von 16 LE steht, also mit der Tapemarke am Durchlass. Checken Sie jetzt zur Sicherheit noch einmal die Vorstaglänge auf 1215mm, denn unter Spannung muss diese vielleicht nochmals korrigiert werden. (Para. 3.7; Backstagen)</p> <p>Zur Erinnerung: Der Maximalzug der Backstagen bei einem Mastfall von 1215mm liegt bei 16 LE! Diese Backstag - Dichthol- Prozedur erscheint auf den ersten Blick sehr brutal, aber wenn Ihr Drachen diesen Vorgang schon im Hafen ohne Welle und Winddruck nicht aushält, dann geht beim Segeln mit Sicherheit etwas zu Bruch!</p>
10	<p>Setzen Sie die Backstagen dicht auf 16 LE bei Mastfall 1215mm und <i>Jumper</i> lose. Spannen Sie das Großfall und halten es an die Mastnut in Höhe der schwarzen Messmarke am Lümmelbeschlag. Jetzt können Sie feststellen, wie stark sich der Mast in Längsschiffichtung biegt, in dem Sie die Distanz zwischen Mastnut und Großfall am Punkt der größten Distanz, etwa in Salinghöhe schätzen oder besser messen.</p>
11	<p>Finden Sie nun heraus ob der Mast über die gesamte Länge nach vorne (=positive Biegung oder Vorbiegung) oder gerade steht oder er gar negativ, also in der Mitte nach hinten biegt (=Negativbiegung)?</p> <ul style="list-style-type: none"><li>• Der Mast muss in Längsschiffichtung bei dichten Backstagen (16 LE) positiv (nach vorne), etwa in Salinghöhe 30 mm nach vorne (=positiv) biegen, keinesfalls jedoch nach hinten (negativ)</li><li>• Hat der Mast über seine gesamte Länge mehr als 40 mm Vorbiegung, muss der Mastfuß auf der Mastspur ein wenig nach vorne versetzt werden. Wanten lösen, dann den Mastfuß um ein Loch nach vorne, dann noch einmal testen, falls nötig noch ein zweites Loch nach vorne, solange bis er mit erwähnter Einstellung mindestens 30-40 mm vorbiegt. (Nicht vergessen, alle Messungen mit maximalem Backstagszug von 16 LE, OW und UW auf Mittelwind, Mastkontroller in Nullstellung!!!)</li><li>• Biegt der Mast negativ, muss der Mastfuß nach achtern, bis die gewünschte Vorbiegung zwischen 30-40 mm erreicht ist. Dieses Maß gilt für alle Masten bei Verwendung von Fritz Großsegeln</li></ul> <p><b>Zur Erinnerung:</b> Alle Messungen sind durchzuführen mit</p> <ul style="list-style-type: none"><li>• 16 LE auf dem Backstag</li><li>• Oberwant auf MW-Verhältnis</li><li>• Mast Puller in Nullposition</li></ul>

Für Petticrows Drachen haben wir für die richtige Mastfußposition folgende Zahlen ermittelt:

## Petticrows GRP Dragon

- Der Bolzen, der in der Mitte des Mastfußes und am Mastschuh festgeschraubt ist, sollte im 9ten Loch von vorne stehen.
- Zur Kontrolle haben wir noch die Distanz gemessen:
  - vom Schott zur Mastvorderkante am Mast Fuß 195mm,
  - von Schott bis zur Mastmitte 245 mm

## Petticrows Cold Moulded

- Abstand Mastfuß Vorderkante 140 mm vom Schott entfernt.

Diese Angaben sind kein Garant und sollten unbedingt überprüft werden.

## 3.4.4 Jumpstagen

### Allgemein

Die Jumper kontrollieren die seitliche, aber auch achterliche Mastbiegung im Bereich oberhalb des Oberwanten- und Vorstagansatzpunktes. Dichte Jumpstagen biegen den Mast im oberen Bereich nach vorne und kontrollieren zugleich die seitliche Biegung des Masttops nach Lee oder Luv. Bei vielen Drachen lassen sich die Jumper seitlich einzeln verstellen, die ein Wegbiegen des Masttops nach Lee verhindern und damit dem Topbereich des Großsegels ein tiefes, harmonischeres Profil verleihen.

Für weniger geübte Mannschaften ist es empfehlenswert, auf eine Jumpstagverstellung zu verzichten. Gründe: Der Vorteil von festen Jumpstagen ist, dass diese vor dem Maststellen einmal eingestellt und nicht mehr verändert werden. Man hat 3 Klemmen, Hebel und jede Menge Übersetzungen weniger im Schiff und kann sich besser auf die Vermeidung anderer Trimm- und Bedienungsfehler konzentrieren.

Die Einstellung funktioniert allerdings nur, wenn die Spreizung/Winkel der Jumperspreize den Regeln entsprechend größtmöglich ist, also die beiden Spreizen etwa einen Winkel von 150 Grad und mehr aufweisen.

# Drachen-Trimmanleitung

Je stärker die Jumperspreize nach vorne gefeilt ist (dies ist der Fall bei älteren Masten), desto stärker wird bei dichtgezogenen Jumpstagen das Masttop nach vorne gebogen. Es leuchtet ein, dass dies besonders bei wenig Wind das Groß im Topbereich schließt. Will man fixe Jumpstagen fahren, muss man den Winkel der Jumperspreize öffnen, und zwar so weit, wie es die Drachenregeln erlauben.

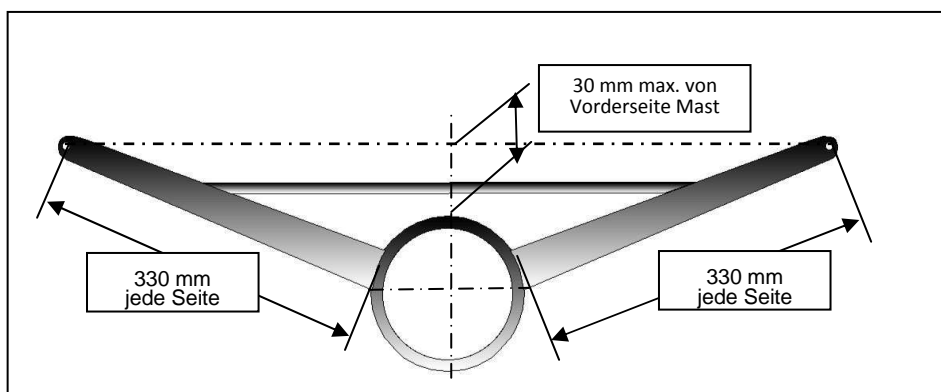
Diese sind ganz einfach:

- Ziehen Sie die Sehne vor dem Mast zwischen den Enden der beiden Spreizen.
- Wenn Sie die Distanz zwischen Mast und dieser Sehne ziehen, müssen mindestens 30 mm herauskommen. Dies ist die maximale nach den Klassenregeln erlaubte Öffnung der Spreizen. Sollten Sie 40 mm und mehr haben und wollen fixe Jumper fahren, müssen Sie die Spreizenöffnung ändern (lassen).

Wenn Sie diese Spreizung, von 30 mm auf die Sehne zwischen den Spreizen haben, können Sie die Jumper fest fahren und auf 9 -11 LE fix einstellen. Sie werden sehen, der Mast wird im Top nicht mehr oder nur leicht nach vorne (negativ) biegen. Bei LW kann man dann mit dem Achterstag die gewünschte Biegung im Top erreichen. Haben Sie eine Spreizung von 40 mm und mehr, geht es nur mit verstellbaren Jumpstagen!

Um eines noch einmal ganz klarzustellen: mit den seitlich verstellbaren Jumpern kann man in der Einstellung grobe Fehler machen, z.B. es wird vergessen, den luvseitigen Jumper dichtzunehmen und in Lee aufzuwerfen.

Das geht zu Lasten der Höhe am Wind. Wir fahren grundsätzlich die Jumpstag-Zentralverstellung nur leicht gesetzt und kontrollieren über die luvseitige Verstellung die Biegung des Mastes im Topbereich leewärts. Dies gilt über 1 Bft., darunter sind die Jumper lose.



## 3.4.5 Jumpstagtrimm

Bei LW unter 1 Bft. ist das Trimmziel das Großsegel im Vorlieksbereich flach zu trimmen und das Achterliek zu öffnen, um eine am Segel entlang anliegende Strömung zu erzeugen.

Großtraveller weit nach Luv, um den Großschotzug möglichst gering zu halten und das Achterliek des Großsegels zu entlasten. Hier empfiehlt sich der Baumkicker oder auch Boomstrut genannt, der den Großbaum bei wenig Wind anhebt.

- Jumpstag in der Zentralverstellung, als auch seitlich lose
- offene Backstagen
- Mastkontroller 10-20 mm vorgepuscht
- leicht gesetztes Achterstag

Spätestens jetzt versteht man, dass feste Jumpstagen mit einem starken Winkel der Spreizen nach vorne das Masttop zu sehr negativ biegt und das Großsegel im Top schließen wird. Daher empfehlen wir bei fixen Jumpern die richtige Spreizung oder die verstellbaren Jumper.

- Über 1 Bft. ist genug Winddruck vorhanden, um das Groß im Achterliek zu öffnen. Jetzt gilt, das Großsegels tendenziell voll zu trimmen, das Achterliek mehr zu schließen, um mehr Druck im Segel aufzubauen.
- Die Jumper werden über 1,5 Bft. in der Mittelverstellung dichter gefahren, das Masttop mittels der seitlichen Jumpstagverstellung gerade getrimmt. Checken Sie die seitliche Mastbiegung durch den Blick von achtern in die Nut hinauf zum Top.



# Drachen-Trimmanleitung

---

- Bei 2 - 3,5 Bft. fährt man die Jumper in der Mitte angesetzt und trimmt zusätzlich den Mast im Top gerade, was immer wieder durch den Blick von achtern in die Mastnut gecheckt werden kann.
- Über 4 - 5 Bft. fährt man wieder weniger mittlere Jumperspannung. Der Mast wird nur mit seitlich gesetzten Jumpern getrimmt. Bei mehr Wind muss man, je nach Mannschaftsgewicht die Jumper wieder loser fahren, aber nie ganz offen, immer mit etwas Zug. Wichtig ist, die Streckerleine der Jumpstagverstellung mit Markierungen zu versehen, um eine gute Einstellung schnell wieder zu finden. Dies gilt übrigens für alle Verstellmöglichkeiten an Bord.

Auf unseren Schiffen sind die Jumper wie folgt angeordnet. Die Mittel-oder Zentralverstellung liegt auf einer Klemme am vorderen Reitbalken: Farbe der Leine: Weiß oder helles gelb! Darauf 3 Marken: Lose für LW, Mittel für Winde von 1,0 - 2,5 Bft. und Hart für Hänge/Powerwind von 2,5 - 4,0 Bft.

Für die seitliche Verstellung ist am Travellerreitbalken beidseitig auf zwei Klemmen eine Leine eingebaut. Auf dieser Leine sind zwei Stoppkugeln vor der Klemme eingebaut, die verhindern, dass man die Luv-Jumpstag überziehen kann.

## 3.4.6 Achterstag

Das Achterstag wird auf der Kreuz fast nie zum Trimmen des Mastes verwendet.

**Ausnahme:** Bei LW unter 1 Bft. muss man, anstatt Backstagszug, etwas Achterstagszug einsetzen. Bei allen anderen Windverhältnissen dient das Achterstag beim Halsen unter Spinnaker nur zum Sichern des Mastes, da zu diesem Zeitpunkt ein Bedienen der Backstagen durch die Crew fast nicht möglich, und auch nicht erforderlich ist. Das Halsen mit offenen Backstagen nur mit dem Achterstag erleichtert die Halse ganz entscheidend. Wichtig ist nur, dass bei SW nach der Halse das Luvbackstag bei nächster Gelegenheit nach dem Manöver dichtkommt!!

Machen Sie, wenn der Mast bei 3–4 Bft. unter Spi auf Vormwindtrimm eingestellt ist, also der Kontroller in vorderster Position und die Backstagen in Vormwindstellung sind, einen Stoppknoten oder besser eine Stoppkugel vor der Klemme auf die Achterstagsleine, damit bei Halsen in starkem Wind der Mast nicht weiter nach vorne biegen kann, da die Backstagen während des Manövers offen gefahren werden. Aus Erfahrung weiß man, dass der Mast ein ungesichertes Achterstag bei Manövern nicht verzeiht, und entweder verbiegt oder bricht.

## 3.5 Großsegel Trimm

### 3.5.1 Großschot

Die Großschot ist eines der wichtigsten Trimmittel an Bord. Neben Backstag und Großschottraveller ist sie eine weitere Kontrollmöglichkeit, die auf Amwindkursen eingesetzt wird. Die Großschot sollte immer korrigiert werden, wenn sich die Wind- und Wellenverhältnisse ändern, wenn der Steuermann aus dem optimalen Steuerbereich fährt. Beim Wenden sollte sie immer ein paar Zentimeter geöffnet werden. Sonst dient das Verstellen der Großschot zum Probieren, ob man schneller und/oder höher fahren kann.

Nehmen Sie die Großschot so weit dicht, bis das Großsegel nach Ihrem Empfinden "gut aussieht" und sich das Boot "richtig anfühlt". Die Position des "guten Aussehens" ergibt sich aus den Erfahrungen und aus dem, was wir von anderen Seglern als "richtiges, gutes Aussehen" gelernt haben. Das "richtige Anfühlen" kommt auch aus der eigenen Erfahrung und, was uns die Pinne sagt. Sagt sie uns, dass wir zu viel Luvgerigkeit haben, kann es möglich sein, dass die Großschot zu dicht ist. Den richtigen Trimm zu finden, setzt Erfahrung und so manchen Versuch voraus.

Haben Sie eine schnelle Einstellung gefunden, malen Sie gleich Marken auf die Großschot, am besten in verschiedenen Farben für unterschiedliche Wind- und Wellenverhältnisse. Denken Sie beim nächsten Abbauen Ihres Drachens daran, die Großschot so auszufädeln, dass Sie beim nächsten Mal wieder die gleichen, mühsam erarbeiteten Marken zur Trimmorientierung nehmen können. Trimmen wir die Großschot härter, wird im Groß der Twist vermindert und das Segel flacher. Das Hauptaugenmerk sollte daher auf dem Twist des Großsegelachterlieks liegen.

# Drachen-Trimmanleitung

---

Eine Grundregel auf dem Drachen ist, wie auf den meisten Booten, die oberste Segellatte etwa parallel zum Großbaum einzustellen. Die Latten zeigen von unten nach oben gesehen, immer weniger weit nach Luv. Bei sehr leichten Winden wird es von dem Eigengewicht des Großbaumes abhängen, ob die oberste Latte parallel zum Großbaum steht, oder gar nach Luv zeigt. (Daher ist ein Boomkicker / Boomstrut wärmstens zu empfehlen!) Bei sehr frischen bis starken Winden wird die oberste Latte automatisch öffnen (=nach Lee twisten), was den Druck aus dem Groß nimmt.

Die Stellung der obersten Latte ist das Kriterium, mit dem man immer wieder experimentieren muss. Unterschiedliche Wind- und Wellenverhältnisse verlangen immer einen etwas anderen Trimm. Der Erfolg ergibt sich durch das ständige Beobachten der anderen Boote, mit denen Sie einen Speedvergleich haben und durch Probieren eines neuen oder anderen Trimms, bis Sie gelernt haben, welcher Trimm der Großschot zu dicht, und welcher zu lose ist.

Eine, besser mehrere Markierungen in verschiedenen Farben auf der Großschot und im 40 - 50 mm Abstand auf der Feinverstellung sind sehr hilfreich den erprobten Trimm auf der nächsten Kreuz, oder auch an einem anderen Tag wieder nachvollziehen und reproduzieren zu können. Vergessen Sie jedoch nicht, dass sich Wind- und Wellenverhältnisse oft ändern und somit auch zwangsläufig der optimale Trimm.

Deshalb unsere Empfehlung ein Regattahandbuch anzulegen, in dem man sich nach jeder Wettfahrt ein paar Notizen über Wind, Welle, Revier, Wetter, Konkurrenz, bevorzugte Seiten auf den Kreuzen, die Raumschots und Vormwindkurse, Jahreszeit, Außen- und Wassertemperatur und besonders wichtig, die eigene Bootsgeschwindigkeit macht. Wie hat man die Wanten, Groß- und Genuaschot, die Backstagen usw. gefahren? Es ist sehr hilfreich, wenn man wieder an einen Regattaort kommt und schon vorher weiß, wie sich die Seebrise verhalten wird, oder welche Tücken der ablandige Westwind hat und besonders, wie man vor einem Jahr erfolgreich getrimmt hat.

Wie alle Kontrollmöglichkeiten auf Ihrem Boot, sollte die Großschot frei von jeglicher Reibung laufen und genug Übersetzung haben. Es gibt die Möglichkeit einer 1:4 Übersetzung, in Verbindung mit einer 1:4 Feinverstellung (= ergibt 1:16), die heute die meisten Regattadrachen haben. Der Vorteil dieser Übersetzung ist wenig Schotweg an der Leetonne, am Start und bei sonstigen Manövern. Der Nachteil ist die geringe Übersetzung bei Starkwind, bei den Manövern. Die kraftkostende Übersetzung 1:5 mit einem Handgriff reduzierbar auf 1:4 ist für die etwas kräftigeren Steuermänner unter uns gedacht. Der Nachteil dieser Schotführung ist enorme Schotweg bei Manövern. Bei diesen beiden Übersetzungen ist das Markieren der Großschot jedoch einfach, da die Schot mit einer festen Part beginnt und an der Klemme einfach markiert werden kann.

In letzter Zeit setzt sich immer mehr die 1:4 Übersetzung mit einer Feinverstellung von wiederum 1:4 durch. Bedient man die Feinverstellung, hat man eine Übersetzung von 1:16, die das Feintuning der Großschot bei mittleren und starken Winden vereinfacht. Bei Manövern, z.B. an der Leetonne muss nur die 1:4 Übersetzung gezogen werden, wodurch man weniger Schotweg hat.

Markieren lässt sich dieses 1:16 System auch einfach: Die Grobverstellung auf der einen Seite der Großschot endet auf einem Drehblock mit Klemme und wird mit 1-2 Marken als Grundeinstellung markiert. Diese Grobverstellung läuft am anderen Ende durch den Travellerbalken auf ein 1:4 Feintune. Oberhalb dieses Durchlasses am Travellerbalken kann man mehrere Marken anbringen und somit Marken für das Trimmbuch erarbeiten. Riskieren Sie, wenn Ihr Boot gerade gut läuft, einen Blick ins Groß und merken Sie sich die Einstellung. Nach dem Race gleich die Zahlen und Marken notieren. Eine gute Gelegenheit den besten Trimm für den aktuellen Regattatag herauszufinden, ist das Vergleichen und Anpassen mit Konkurrenten vor dem Start. Das Reproduzieren der Einstellungen ist beim Segeln fundamental! Wenn Sie auf der Kreuz bei Mittelwind und relativ flachem Wasser im optimalen Steuerbereich (in der Groove) segeln, können Sie die Schot meist noch etwas dichter trimmen. Dies flacht das Segel im vorderen Bereich etwas ab und erhöht den Druck auf das Achterliek.

Wenn Sie aus dem optimalen Steuerbereich herausfallen oder wenden, müssen Sie die Großschot kurzfristig ein paar Zentimeter öffnen, um wieder Fahrt ins Schiff zu bringen. Aus dieser Erkenntnis leitet sich ab, dass man die Segel bei flachem Wasser dichter trimmen kann, als in rauem. Vor einer Wende oder wenn die Bootsgeschwindigkeit sehr niedrig ist, sollte man die Großschot etwas öffnen. Ebenso in einer Bö, wenn die Mannschaft nicht rechtzeitig hängt, das Boot zu viel Lage schiebt und nur ein Fieren der Schot das Boot wieder aufrichtet und beschleunigt.

# Drachen-Trimmanleitung

---

## 3.5.2 Unterliekstrecker

Der Unterliekstrecker sollte auf der Kreuz bei allen Windbedingungen leicht verstellbar sein und sollte eine Übersetzung von 1:12 oder 1:16 mit Flaschenzugsystem haben. Ein Flaschenzugsystem auf Kaskaden erleichtert nicht nur das Dichtholen, sondern auch das Fieren. Der Unterliekstrecker sollte mit einer Leine von 5 oder 6 mm in der Mitte des Reitbalkens gleich neben der Großschotklemme, oder beidseitig auf dem Reitbalken vom Steuermann oder Mittelmann verstellbar sein.

## 3.5.3 Amwind

Das Großsegelunterliek reagiert feinfühlig auf jede Verstellung. Einer der Hauptfehler ist, den UL-Strecker am Wind in einem großen Bereich einzusetzen. Es nützt nichts, wenn man bei Leichtwind versucht, das Segel durch Öffnen des Unterliekstreckers bauchig zu machen, ganz im Gegenteil, das Groß sollte in diesem Bereich eher flach bleiben. Verändern Sie die UL-Spannung nur geringfügig, wenn sich Windstärke, Wasser- und Wellenbewegung oder der Winkel des Bootes zum Wind ändern.

Die Grundregel ist, wenn Sie zu viel Druck haben und das Boot luvgerig wird, das Unterliek noch etwas dichter zu nehmen. Ziehen Sie auch die Wellenbedingungen in Betracht. Sie müssen grundsätzlich bei jeder Windstärke die Falte parallel zum Großbaum sehen können, freilich bei LW nicht so extrem wie bei MW oder SW. Grundsätzlich gilt für am Wind: lieber das UL zu dicht als, zu lose. Ab 3-3,5 Bft. wird das UL eigentlich immer maximal dicht gefahren. Segeln Sie in sehr unruhigem Wasser, fahren Sie den Unterliekstrecker ein wenig loser, aber bitte wirklich nur ein wenig. Denken Sie immer daran, es sind immer nur Nuancen, die auf dem Amwindkurs verstellt werden sollten. Am sichersten ist eine Filzstiftmarkierung auf der UL-Streckerleine für die LW Einstellung und eine weitere für MW I und eine für ein maximal dichtes UL bei Wind um 3,5 Bft. und mehr.

## 3.5.4 Raumschots- und Vormwind

Beim Segeln vor dem Wind wird der Unterliekstrecker bei Leicht- und Mittelwind ca. 60–80 mm von der Messmarke geöffnet. Auf einem Raumschotskurs löst man den Unterliekstrecker bei SW nur wenig oder nicht, da man zu viel Druck im Segel hat.

Bei LW und MW lösen Sie den UL-Holer, um das Segel voller zu machen. Sie sollten den Unterliekstrecker nur so weit fieren bis das Segel die maximale Tiefe erreicht hat, bei weiterem Überfieren verliert das Groß an Fläche. Der Punkt des weitesten Fierens liegt bei etwa 80-100 mm von der Messmarke Richtung Mast.

## 3.5.5 Cunningham

Fahren Sie bis zu 4 Bft. einige horizontale Falten im Segel, um den Punkt des tiefsten Profils in der Mitte zu halten, also kein Cunninghamzug. Nimmt der Wind zu, ziehen Sie das Cunningham so stark, bis die Querfalten am Vorliek gerade so verschwinden. Bei Leichtwind das Cunningham keinesfalls setzen! Bei wechselnden Windbedingungen über 3,5 Bft. ist es immer besser das Cunningham eher zu lose, als zu dicht zu fahren. Leichte Mannschaften sollten über 4,5 Bft. beherzt am Cunninghamhole ziehen.

## 3.5.6 Großschot-Traveller

Eine häufige Frage. "Wie muss man den Traveller Amwind fahren?" Schwer eine Antwort zu geben, da die Höhe des Travellerschlittens im Verhältnis zum Süllrand, die Distanz der Großschotführung zum Großbaum und nicht zuletzt die Art der Großschotübersetzung (z.B. bei der Feinverstellung) dieses Maß stark beeinflussen und eine Allgemeinaussage unmöglich machen.

- Bei Leicht- und Mittelwind sollte man den Traveller soweit in Luv fahren, dass die Verlängerung des Großbaumes bei getrimmter Großschot nach achtern das Achterstag schneiden würde, mit anderen Worten der Großbaum etwa mittschiffs steht.
- Bei extrem leichtem Wind wird man den Großtraveller daher sehr weit in Luv fahren, um den Großbaum mit möglichst geringem Großschotzug doch mehr oder weniger in die Schiffsmitte zu bekommen und andererseits das Großachterliek nicht zu stark zu schließen.
- Bei Mittelwind wird man den Traveller nicht mehr ganz so weit in Luv fahren, dafür aber mehr Großschotzug, um das Trimmziel, die oberste Latte parallel zum Großbaum stehend, zu erreichen. Grundsätzlich gilt für LW und MW den Großtraveller sehr weit in Luv zu fahren.
- Über 4 Bft. und besonders bei Welle, wird der Traveller je nach Wellenbild nur noch leicht in Luv, meist aber mittschiffs gefahren.

# Drachen-Trimmanleitung

- Weiter nach Lee, als über die Schiffsmitte hinaus lassen wir den Traveller eigentlich nie, außer bei Einfall einer unerwarteten Bö. Es ist effizienter, die Großschot zu fieren, als den Traveller nach Lee zu fahren, da die losere Großschot das Achterliek des Großsegels öffnet, ein von der Mitte nach Lee gefierter Traveller zieht die Großschot dichter. Also das Gegenteil von dem, was wir erreichen wollen, daher ist ein gut arbeitendes Großschotfeintune eine Art Speed- und Lebensversicherung.

## 3.5.7 Großbaum-Niederholer

- Der Niederholer soll grundsätzlich auf Halbwind- und Raumkursen so getrimmt sein, bis das Trimmziel, die oberste Segellatte parallel zum Großbaum, erreicht ist. Auf Raumschotkursen besonders bei MW und SW wird der Niederholer sehr dicht gefahren, um zu viel Verwindung im Großsegelachterliek zu vermeiden. Sie werden selbst in Laufe der Zeit herausfinden, dass man auf Raumkursen bei MW relativ viel, bei SW sehr viel Niederholerspannung braucht.
- Auf Vormwindkursen sollte der Niederholer etwas loser gefahren werden, die oberste Latte steht offener als parallel zum Großbaum. Die Crew sollte immer wieder das Großsegelachterliek und die oberste Segellatte beobachten, um sicherzustellen, dass der Niederholer richtig gesetzt ist und das Großachterliek den sich verändernden Windverhältnissen und den jeweiligen Trimmzielen angepasst wird.
- Nimmt der Wind kurzfristig zu, etwas mehr Zug, lässt er nach, lösen Sie den Niederholer wieder.

## 3.5.8 Mastkontroller und Nullposition

<p>Der Mastkontroller erlaubt auf allen Kursen ein optimales Trimmen des Mastes. Daher ist für Schiffe ohne Kontroller ein nachträglicher Einbau fast unerlässlich.</p> <p>Insbesondere bei SW auf Raum- und Vormwindkursen lässt sich der Mast im Decksbereich bis zu 50 mm (mehr erlaubt die Regel nicht) nach vorne pushen, was neben besserer Kontrolle des Mastes auch ein enormes Maß an zusätzlicher Sicherheit bei SW bietet, da man die Backstagen auf diesen Kursen geöffnet fährt.</p>	<p>max. Abstand zwischen den Marken 1860</p> <p>Sie sehen jetzt die Nullstellung. Der Mast Mast ist mit dem Kontroller ist ganz nach achtern gehalten. Vorderkante Mast ist in Linie mit der Hinterkante der 50 mm Vermessungsmarken!</p>
---	---

### Definition der Nullstellung des Mastes

Die NST ist eingestellt, wenn die Mastvorderkante, ohne Spibaumschiene gerechnet, mit der Hinterkante der beiden 50 mm langen Mastmarken abschließt, die seitlich neben dem Decksdurchlass des Mastes montiert sind. Die Nullstellung ist die maximal achterliche Position der Mastvorderseite im Decksdurchlass, die die Regel erlaubt (= Kontroller auf Anschlag nach achtern gezogen).

**Vorsicht:** Sie dürfen die Messmarken auch weiter hinten montieren, wenn Sie dies aus trimmtechnischen Gründen vorziehen, aber die vordere Marke neben dem Vorstag, muss in diesem Falle auch um dieselbe Distanz nach achtern gesetzt werden, wie die beiden am Mastausschnitt. Der Maximalabstand laut Klassenregel zwischen Mastvorderkante und Vorstagsdecksdurchgang darf 1860 mm nicht überschreiten.

Wir haben folgende Maße auf den verschiedenen Bootstypen festgestellt: Alle Messungen von Spant 4 nach achtern bis Hinterkante der beiden 50 mm Messmarken neben dem Decksausschnitt: Siehe dazu auch die Skizze auf Para 3.4.1

Petticrows	830-840 mm
Börressen	820-840 mm
Glas	820-840 mm

Der besondere Vorteil des Kontrollers ist auf dem Amwindkurs zu verspüren, da man den Mast mit dieser Trimmeinrichtung im unteren und mittleren Bereich in der Längsschiffriechung vorbeugen (lösen der Kontrollers), oder durch Nach-Achtern-Ziehen, gerade machen kann (=ziehen des Kontrollers).

# Drachen-Trimmanleitung

---

Bei LW bis 1 Bft. sollte das Großachterliek öffnen (=twisten) und das Segel insgesamt flach gehalten werden. Dies ist nur durch Mastvorbiegung möglich, man macht den Mast weicher, indem man ihn ca. 10-15mm aus der Nullstellung im Decksbereich nach vorne biegt. Wenn man bei losem Jumpstag leicht am Achterstag zieht, bekommt man die gewünschte Vorbiegung in den Mast, dasselbe gilt für SW, bei dem der Mast im Deck ca. 15-20 mm vorgepult wird, jedoch mit sehr dichten Backstagen.

## 3.6 Genua-Trimmm

Trimmen Sie die Genuaschot, dass die Genua im Achterliek bei LW 60-80 mm, bei MW(I), MW(II) 30- 50 mm und bei SW 80-120 mm von der Salingaußenkante (=Salingnock) entfernt steht. Stellen Sie sicher, dass der Fußteil (=Unterliek) der Genua entsprechend getrimmt ist. Siehe nächster Absatz!

Die richtige Einstellung des Fußliek=Unterliek der Genua bei LW, MW und SW hängt jedoch auch von den jeweiligen Wellenbedingungen ab, meist sollte das Genuaunterliek bei LW die Oberwante gerade touchieren, bis höchstens 30 mm anliegen, bei MW(I) auf 50 - 150 mm, bei MW(II) bis auf ca. 200 - 250 mm, bei SW auf 300-500 mm an der OW anliegend getrimmt werden.

Es gibt acht Trimmeinrichtungen, die den Stand und die Form der Genua beeinflussen.

Diese sind:

- Genuafallverstellung
- Vorstagposition im Deck
- Vorstaglänge (Mastfall)
- Genuaholepunkt quer (in&out)
- Genuabarberholer (auf & ab)
- Genuaschotspannung
- Oberbackstagszug
- Großschotdruck

Versuchen Sie möglichst wenige Verstellmöglichkeiten zu bedienen, da dies Zeit kostet und die Wahrscheinlichkeit von Fehlern größer ist, als die Effektivität der Verstellung. Daher verstellen wir z.B. die Vorstaglänge (Mastfall) nicht mehr, da sie bei 1215 mm feststeht.

### 3.6.1 Die Optimale Amwind-Form der Genua

### 3.6.2 Grundsätzlich

Es gibt einige Möglichkeiten den richtigen Genuatrimm zu bestimmen, so z.B. Tiefe und Twist. Der Twist ist die Änderung der Verwindung des Segels im Achterliek in der Vertikalen. Ein Vorsegel ohne Twist würde keinen oder nur kleinen Spalt zwischen seinem Achterliek und dem Großsegel offen lassen. Ist der obere Teil des Segels übertrimmt (=zu dicht), wird die Genua zuerst im unteren Vorlieksbereich einfallen. Die unteren Telltales (=Windfäden) in Luv werden zuerst steigen.

Ein Vorsegel mit zu viel Twist (Verwindung) wird im oberen Bereich stark öffnen und im oberen Vorlieksbereich zuerst einfallen. Die oberen Telltales werden in Luv zuerst steigen, dann erst die Unteren. Der beste Anhaltspunkt für den richtigen Twist ist immer der Blick auf das Genuaachterliek.

### 3.6.3 Genuaschot

Bereits im Kapitel über die Amwind - Genuaform haben wir die Spannung der Genuaschot behandelt. Sie ist das Haupttrimmmittel, das schnell und effektiv verstellt werden kann, wenn vorher für die anderen Verstellmöglichkeiten bereits die richtige Einstellung gefunden worden ist. Wir verstellen fast ausschließlich die Genuaschot, Genuabarberholer und Genuafall bei sich ändernden Wind-und Wellenverhältnissen.

**Beim Genuaschotsystem gibt es vier Ausführungen:**

- 1.) Genuaschot direkt über der Winsch, ist auf älteren Booten zu finden. Man muss bei MW und SW jedes Mal nach Lee, wenn man die Genua nachtrimmen will, da man an der Winsch in Lee kurbeln muss.
- 2.) Die Winschführung in Verbindung mit einer Feinverstellung (= Hebel unter Deck), mit der der Genuaschotweg auf ca. 200 mm von Luv aus verstellt werden kann, kann auf alten Booten mit gewissem Kostenaufwand nachgerüstet werden und erleichtert den Genuafeintrimm bei MW und SW enorm.

# Drachen-Trimmanleitung

- 3.) Die Möglichkeit die Leewinsch von Luv aus kurbeln zu können. Eine 1:2 Übersetzung unter Deck mit der Winschkurbel verbunden, ermöglicht ein Dichtholen der Genua von Luv aus. Ein Mann auf der Luvkante zieht direkt an der Schot, der andere wiederholt an der Winschübersetzungsleine, die von Luv aus bedienbar ist und die die leeseitige Winschkurbel bedient.

Diese drei Systeme (Nr. 1-3) werden nur noch auf Schiffen älterer Bauart verwendet und sind heutzutage veraltet.

- 4.) Die Genuaschot wird direkt durchs Deck umgeleitet, von dort auf einen Umlenkblock gefahren, hinter dem eine Klemme sitzt. Dieser Umlenkblock mit Klemme ist auf einem Schlitten montiert, der mit einer ca. 500 mm langen Feinverstellung verstellt werden kann. Die Schot wird ohne Winsch bis zu einer markierten Stelle auf der Schot dichtgeholt, der Feintrimm der Genua erfolgt über die Feinverstellung. Dieses System ist nachrüstbar, da aber u.a. die Winschen abmontiert werden müssen, nicht gerade billig.

## 3.6.4 Vorstag-Position

Auf diese Einstellung sollten Sie Ihr Augenmerk richten. Der Maximalabstand laut Vermessung zwischen der Vorstagdecksdurchführung auf den Rollmechanismus und der Mastvorderkante in der "Nullstellung,, beträgt 1860 mm. (Vgl. auch Skizze Para. 3.4.3). Versuchen Sie das Maximalmaß zu erreichen, also den Vorstagansatzpunkt soweit wie erlaubt vorn einzustellen, wenn der Mast in der Nullstellung achtern steht. Dieser Punkt entspricht der Vorderkante der 70 mm langen Messmarke am Decksdurchlass des Vorstages, vorausgesetzt, die Messmarken sind vorschriftsmäßig montiert.

## 3.6.5 Einstellung des Genuafalls

Die Genuafallverstellung bestimmt die Vorliekspannung der Genua. Sie ist der "Hilfsmotor" des Bootes und sollte aus diesem Grunde an Bord jederzeit leicht verstellbar sein, auch unter hoher Last, sprich bei SW auf Amwindkurs. Wichtig ist daher neben einer guten Übersetzung für das Genuafall (wir empfehlen 1: 8), dass reckfreie Materialien wie Draht, Vectran- oder Kevlarleinen bei der Genuafallverstellung verwendet werden.

Ganz gleich, bei welchen Winden Sie das Genuavorliek einstellen wollen:

- trimmen Sie erst den Mast über die Backstagen
- dann das Großsegel
- zuletzt nehmen Sie die Genua dicht, bis das Unterliek an den Oberwanten ansteht
- Nun folgt, noch bevor der Genuabarberholer eingestellt wird, die Einstellung des Genuafalles nach folgenden Gesichtspunkten:
  - Achten Sie darauf, dass das Genuafall nie dichter genommen wird, als zu der Spannung, bis alle „Krähenfüße" am Vorliek verschwunden sind.
  - "Krähenfüße" sind die Falten, die im 90 Grad Winkel vom Vorliek nach achtern ins Segel hineinlaufen.

Bei allen FRITZ Genuatypen sollte die Genuafallspannung bei wechselnden Wind- und Wellenverhältnissen immer angepasst werden. Lassen Sie Ihren Vorschoter mit der Fallspannung experimentieren und vergessen Sie nicht: besser ist immer ein zu loses, als ein zu dichtes Genuafall.

Denn: Die Genuafallspannung ist der "Hilfsmotor" Ihres Drachens!! Und dieser reagiert sehr empfindlich.

Der gute Drachenvorschoter zeichnet sich dadurch aus, dass er neben seinen sonstigen Aufgaben an Bord, die Genua und den Gesamttrimm so oft wie möglich auf alle Gesichtspunkte hin untersucht und verändert. Die Kriterien für Vorliekspannung der Genua:

LW von 0 -1 Bft	Erst Spannung auf das Achter,- bzw. Backstag, dass man am Vorliek noch "Krähenfüße" sehen kann. Dann die Genuaschot und den Barberholer trimmen.
MW (I) und MW (II) von 1.5 – 4 Bft	Nur so viel Spannung, dass leichte "Krähenfüße" sichtbar sind. Ständige Kontrolle der Genuafallverstellung ist Basis für guten Speed. Nicht vergessen, jede Genuafallveränderung zieht auch ein Nachchecken des Genuabarberholers, ggf. der Genuaschotspannung mit sich.
SW mehr als 4 Bft	Hier gilt, das Genuafall so dicht, bis gerade alle Falten am Vorliek verschwinden. Wenn Sie nicht ganz sicher sind, ob Sie das Genuafall vielleicht schon überzogen haben, fieren Sie es ein wenig und trimmen Sie es, falls dann zu lose, noch einmal nach.

# Drachen-Trimmanleitung

Die eine oder andere Marke auf der Fallstreckerleine hilft beim Wiederfinden eines guten Trimms. Achten Sie immer peinlich genau darauf, dass das Genuafall nicht überstreckt wird.

Der klassische Fall:

Viele Segler ziehen bei LW und MW den Mast Vormwind mit dem Genuafall nach vorne, vergessen aber vor der Leetonne in der Hitze des Gefechts, dieses wieder zu lösen.

Dann läuft der Film wie folgt ab: Der Vorschoter reißt bei der Annäherung an die Leetonne mit allen Kräften an der Backstaggroberstellung, um den Mast nach achtern zu ziehen, nimmt dann, weil es so schwer geht auch noch die Backstagfeinverstellung zu Hilfe. Und schon ist es um die Genua geschehen, das Vorliek ist überdehnt, die Genua ist reif für den Mülleimer oder wird als schicke Seglerjacke recycelt! "Da weint der Geldbeutel!"

## 3.6.6 Genuaholepunkt (auf und ab)

Neben Genuafall und Genuaschot ist der Genuabarberholer auf und ab eine weitere wichtige Trimmeinrichtung. Er sollte sowohl vom Cockpit, als auch von der Luvkante aus leicht erreichbar und ohne großen Kraftaufwand verstellbar sein.

Auf dem Markt finden sich verschiedene Systeme:

- Das verbreitetste System ist dies, bei dem der Barberholer durch eine Rolle läuft, die auf dem Genuaschlitten mit Traveller montiert ist. Dieses System findet man auf allen Börressen, Glas und den alten Petticrows.
- Auf den neuen Petticrows wird der Genuatraveller und Barberholer in einem gefahren, es gibt keinen Schlitten mehr, sondern zwei Barberholer. Dieses sehr einfache und auch kostengünstige System funktioniert hervorragend, der innere Barberholer sollte von Luv und im Cockpit, der äußere Barberholer von Luv aus verstellbar sein, da man diesen Barberholer ohnehin nur bei Winden über 4 Bft. einsetzt, und da sitzt man auf der Luvkante.

Die richtige Position in Längsrichtung für den Genuaschlitten oder die Barberholer liegt etwa beim Spant 8 des Drachen, besser 20 mm davor. Bei den Petticrows Drachen, bei denen die beiden Durchlässe 20 - 30 mm vor dem Spant 8 gesetzt sind, macht diese Maß Sinn.

Gehen Sie beim Trimmen des Genuabarbers wie folgt vor: Erst die Einstellung der Genuaschot, je nach Trimmziel LW, MW- oder SW, dann der Feintrimm des Genuafalls. Jetzt folgt das Trimmen der Genuaschot zum Trimmkriterium - Genuaunterliek an der OW anliegen lassen: also bei LW gerade an der OW, bei MW auf ca. 150-300 mm an der OW und bei SW ca. 350-500 mm, vom Unterliek nach oben in die Genua gemessen.

Haben Sie diesen Trimm eingestellt, ziehen Sie den Barberholer bis das Genuaachterliek folgende Einstellungskriterien - Abstand Salingnock zum Genua-Achterliek - erfüllt:

LW	Flachwasser und Welle	ca. 60 - 80 mm
MW	Flachwasser ohne Welle	ca. 30 - 40 mm
MW	Mit Welle	ca. 40 - 50 mm
SW	normale Welle	ca. 60 - 100 mm
SW	Starker Chop	ca. 80 - 120 mm

### Faustregel:

Man kann den Genuabarber so dicht fahren, bis sich ein leichter Gegenbauch im Großsegel abzeichnet. Bitte beachten Sie, dass über 5 Bft. oft ein Gegenbauch im Groß auftreten kann, der aber auch nicht durch einen besonders offen gefahrenen Genuabarberholer verschwindet. Dieser Gegenbauch entsteht durch ein zu voll getrimmtes Groß!

#### Abhilfe:

- den Mast etwas mehr biegen (Mastkontroller ein paar mm nach vorne!)
- mehr Backstaggzug
- mehr Großschotspannung
- den Großtraveller etwas weiter nach Luv

# Drachen-Trimmanleitung

---

## 3.6.7 Genuaholepunkt (nach innen und außen)

Wir haben folgende Zahlen ermittelt: Alle Messungen von der Bordaußenkante zum Führungsblock des Genuabarbers. Denken Sie beim Nachmessen daran, dass der Haltepunkt unter Druck nach außen wandert, da der Genuabarberblock meist nicht knapp über Deck, sondern je nach Typ und Hersteller der Genua 80 - 150 mm über Deck steht.

Grundsätzlich wird der Genuabarberholer bei allen Windstärken und Wellenbedingungen immer innen gefahren. Bei den meisten Drachen hat sich das Zwei - Leinen System mit einem inneren und einem äußeren Haltepunkt durchgesetzt. Auf Amwindkursen wird immer der innere Haltepunkt gefahren, der äußere Haltepunkt kommt nur bei Anlieger- oder Halbwindkursen zum Einsatz. Diese beiden Kurse kommen während Wettfahrten nur selten oder nur sehr kurz vor, was manche Segler dazu bewogen hat den äußeren Haltepunkt komplett auszubauen.

Der in den letzten Jahren etwas veränderte Segelstil hat dazu geführt, die Genua in der Schot dichter zu fahren, diese also, besonders bei SW bis zu 500 mm an die Oberwante "hinzuknallen" und dafür ein etwas weiter geöffnetes Achterliek der Genua zu fahren (bis zu 120 mm von der Salingnock entfernt).

## 3.6.8 Einfluss von Mastfall und Backstag auf die Genua

Das Backstag kontrolliert den Vorstagdurchhang und die Mastbiegung. Es ist "die Trimmeinrichtung" auf dem Drachen! Ein Dichtholen der Backstag verringert den Vorstagdurchhang, flacht die Genua ab, biegt den Mast, öffnet das Großsegel im Achterliek und flacht es insgesamt ab. Die Großschot zieht das Rigg ebenfalls nach achtern, beeinflusst den Vorstagdurchhang aber nur in sehr geringem Maße, außer bei Leichtwind.

Bei MW(I) ca. 2 Bft. und flachem Wasser können Sie im Großsegel durch den Mastkontroller in der Nullstellung, bei mittlerem Backstagszug und dichten Jumpstagen genug Druck aufbauen, dass beide Vorschoter schon sehr bald auf der Kante sitzen können.

Bei starken Winden und flachem Wasser oder langer Welle sollte sehr viel Oberbackstagspannung gefahren werden, um den Vorstagdurchhang zu minimieren, was dem Boot ein besseres Steuerverhalten gibt und Höhelaufen ermöglicht.

## 3.7 Backstagen

Neben der Groß- und Genuaschot werden die Backstagen sehr oft verändert. Wenn Sie hoch am Wind segeln sind die Backstagen für den Feintrimm der Segel entscheidend, auf Raum- und Halbwindkursen dienen diese eigentlich nur zum Sichern des Mastes.

**Denken Sie bitte daran:** Der richtige Oberbackstagszug ist der Motor des Bootes, besonders bei mehr Wind ist viel Zug gefragt.

### 3.7.1 Unter-Deck-System

Das Unter-Deck Flaschenzugsystem wird auf allen regattafähigen Drachen eingesetzt. Der Vorteil ist die Grobverstellung, die das Rigg auf dem Vormwindkurs oder nach einer Halse nach vorne fallen lässt, sowie den schnellen Rücktrimm auf Amwindstellung vor der Leemarke ermöglicht.

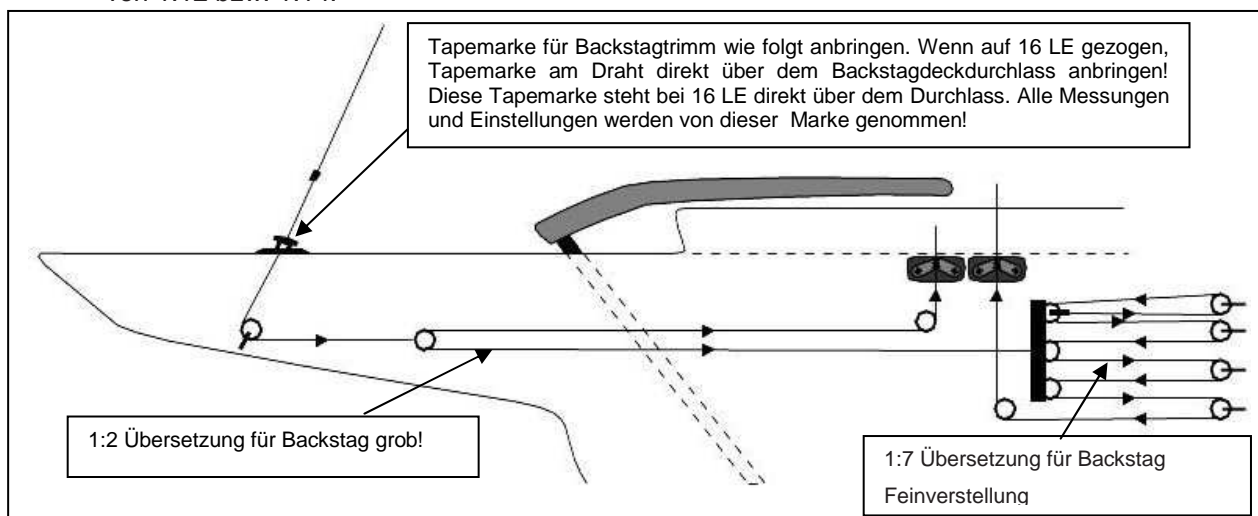
Es gibt einige Varianten:

- Eine Grobverstellung mit einer 2:1 Übersetzung, der eine Feineinstellung mit einer Übersetzung von 6:1 oder 7:1 folgt, die von Steuermann und Vorschoter aus der Hängeposition bedienbar sein sollte. Diese Gesamtübersetzungen von 12:1 oder 14:1 empfehlen wir besonders, da leichte, oft auch nicht so kräftige Mannschaften mit einer kleineren Übersetzung z. B. 1:5 oder 1:6, wie sie früher bei Petticrows Drachen eingebaut worden sind, Probleme haben, den erforderlichen Backstagszug zu erreichen. Ein Umbau wird wärmstens empfohlen.
- Ältere Drachen werden teilweise mit einer 1:1 Übersetzung für die Grobverstellung und einer 1:5 oder einer 1:6 Übersetzung für die Feinverstellung geliefert. Die neueren Drachen haben fast alle serienmäßig 1:14 Backstagübersetzungen. Der Vorteil des 1:1 Systems liegt beim Dichtholen dieser Grobverstellung, da der Weg 50% kürzer ist als beim 1:2 System der Grobeinstellung. Der gravierende Nachteil aber ist der hohe Kraftaufwand beim Dichtholen der Feinverstellung auf Amwindkursen. Dieser wird meist zusätzlich noch durch erhöhte Reibung von falsch montierten Umlenkblöcken hervorgerufen. Wir haben festgestellt, dass die Arbeitslast der Backstagblöcke bei den meisten Booten viel zu niedrig für die auftretenden Kräfte ist. Man kann dies auch "heraus hören", wenn beim Dichtholen der Backstag die Blöcke quietschen oder pfeifen. Der Block ist überlastet und läuft nicht mehr sauber.



# Drachen-Trimmanleitung

- Wir empfehlen daher dringend, dieses Grobverstellungssystem bei älteren Drachen von 1:1 auf 1:2 umzubauen, was mit Hilfe einer Drahtschere, zweier Presshülsen und einer Nicopresszange binnen 2 Stunden zu erledigen ist. Es müssen keine weiteren Veränderungen vorgenommen werden, denn die Feinverstellung beträgt meistens schon 1:6 oder 1:7. Daraus ergibt sich schon eine Übersetzung von 1:12 bzw. 1:14.



## 3.7.2 Einstellen der Backstagen

### 3.7.2.1 Backstagen am Wind

Beim Segeln am Wind kontrollieren die Backstagen die Mastbiegung und den Durchhang des Vorstages. Der Mastpuller beeinflusst die Mastbiegung in Längsschiffsrichtung im unteren Teil bis zum Vorstagansatzpunkt. Die Backstag beeinflusst den Vorstagdurchhang und die Mastbiegung im Zusammenwirken mit dem Mastkontroller.

Wir haben Spannungsmessungen an den Backstagen vorgenommen und sind zu unten aufgeführten Werten gekommen. Beim Festlegen dieser Zahlen verwenden wir den "LOOS GAUGE PT 2-M".

#### Vorgehensweise

1	Das Schiff sollte mit einem Mastfall von 1215 mm, gemessen mit 25 LE auf dem Vorstag, eingestellt werden.
2	Setzen Sie den Mastkontroller auf die "Nullstellung".
3	Belegen Sie die Grobverstellung der Backstag auf die Amwindstellung.
4	Ziehen Sie solange am Feinbackstag, bis Sie auf 16 LE kommen. Dieser hohe Backstagzug ist nur zu erreichen, wenn Sie mindestens eine Übersetzung von 1:12 haben (oder enorm dicke Oberarme).
5	Haben Sie nach kräftigem Ziehen die 16 LE erreicht, nehmen Sie Gewebe- oder Elektrikertape zur Hand und tapen es direkt über dem Decksdurchlass auf den Backstagdraht.
6	Lösen Sie das markierte Backstag
7	Wiederholen Sie Punkt 2 bis 5 mit dem anderen Backstag

Je näher Sie diese Markierung beim Amwindsegeln Richtung Decksdurchlass ziehen, desto mehr Druck kommt auf die Backstag. Erreicht die Tapemarle den Decksdurchlass, sind Sie an der "maximal dichten Backstageinstellung mit 16 LE". Das entspricht ca. 420 Kp (Siehe Para 3.7.1).

Folgende Zahlen können Sie als Anhaltspunkt für die Einstellung der Backstagen auf hoch am Windkursen zu Grunde legen:

Wind	Abstand zwischen Tape Marke und Decksdurchlass	Ausnahmen:
0 – 1 Bft	220 – 200 mm	Reviere wie Medemblik, die extrem harte, hohe und kurze Welle haben. Hier wird die Tapemarle bei allen Windverhältnissen im Schnitt 20-30 mm höher über dem Decksdurchlass gefahren. Die Backstagen werden etwas loser gefahren.
1 – 2 Bft	160 – 130 mm	
2 – 3 Bft	130 – 90 mm	
3 – 4 Bft	90 – 60 mm	
4 – 5 Bft	60 – 30 mm	
5 – 6 Bft	40 – 10 mm	
6 Bft und mehr	0 mm, (Marke ist an Deck)	

## 3.7.2.2 Backstagtrimm Raumschots

Damit sich der Mast aufrichten kann, öffnen Sie das Backstag beim Raumschotsfahren an der Feinverstellung bis die Tapemarke über dem Decksdurchlass steht:

bei LW, ca. 300 mm

bei MW ca. 280- 200 mm

bei SW, ca. 180 – 100 mm.

Als Grundregel gilt: Je stärker der Wind und je spitzer der Kurs, desto weniger sollte man die Backstag lösen, je achterlicher und schwächer der Wind, desto weiter vor mit dem Mast.

Vergessen Sie nicht, auf diesen Kursen den Mastkontroller nach vorne zu pullen, um dem Mast eine gewisse Vorbiegung zu geben und in jedem Falle zu verhindern, dass bei SW sich der Mast negativ nach achtern durchbiegen kann, denn das bedeutet bei SW akute Bruchgefahr für den Mast!

## 3.7.2.3 Backstagen Vormwind

Fieren Sie die Backstagen auf dem Vormwindkurs ca. 350- 500 mm und pullen Sie den Mastpuller maximal (= 50 mm im Deck) nach vorne. Der Mast darf oberhalb vom Decksdurchlass über die gesamte Länge leicht nach vorne biegen. Markieren Sie die offenste Stellung auf der Grobverstellung der Backstag, selbstverständlich bei gelöster Feinverstellung.

Auf Vormwindkursen fieren wir die Backstag ca. 450 - 500 mm über dem Durchlass auf, bis der Mast mit Unterstützung des Mastpullers so weit wie möglich nach vorne steht. Bei starkem Wind muss man aufpassen, dass der Mast mit dem Top nicht zu weit nach vorne kommt (Mastbruchgefahr).

Fragen Sie daher Ihre Vorschoter während eines Trainingsschlages bei stärkerem Wind, den Mast auf Vormwindkurs in Wantenhöhe von der Seite zu checken, ob er oberhalb des Decks nach vorne biegt. Bei SW sollte der Mast gerade sein und nicht mehr oberhalb der Saling nach vorne biegen. Haben Sie diese Einstellung gefunden, machen Sie sich eine Marke auf die Backstaggrobverstellung.

Oft haben wir bei Trainingsveranstaltungen und Regatten gesehen, dass der Mast bei Leicht- und Mittelwindbedingungen nicht weit genug nach vorne getrimmt wird. Stellen Sie sicher, dass der Mast im Deck mit dem Mastpuller auch wirklich die erlaubten 50 mm nach vorne gepullt werden kann. Hier zählt jeder Millimeter, denn je aufrechter, bzw. je weiter nach vorne geneigt der Mast Vormwind steht, desto schneller.

Malen Sie auf die Backstaggrobverstellung eine Marke für die optimale Vormwindstellung des Mastes. Die Backstag-Feinverstellung ist selbstverständlich dabei lose (die Marke auf dem Draht steht ca. 680 mm über dem Decksdurchlass!).

Bei dieser Gelegenheit können Sie auch auf der Achterstagsleine einen Stoppknoten oder eine Kugel setzen, so dass diese sich nicht weiter lösen kann, als die optimale Vormwindstellung des Mastes (siehe oben), da die Halsen grundsätzlich ohne Backstagbedienung gefahren werden.

## 3.8 Spinnaker Trimm

### 3.8.1 Spinnakerfall

Setzen Sie das Spifall ganz nach oben, bis der Spi am Fallblock ansteht und bringen Sie eine Markierung auf dem Spifall in Höhe der Fallklemme an. Achten Sie grundsätzlich beim Spisetzen darauf, dass der Spi ganz oben ist, denn das Spifall ist besonders bei SW mit stehendem Spi leichter zu fieren ist, als dichter zu holen.

Grundsätzlich gilt: Auf Raumkursen sollte das Fall ca. 200 mm gefiert werden, um den Spikopf von der Jumpstagspreize frei zu halten. Auf Vormwindkursen kann das Fall ca. 250 mm gefiert werden, allerdings Vorsicht bei wenig Wind mit toter Welle. In diesem Falle muss der Spi ganz gesetzt sein, um den Spi möglichst ruhig zu halten zu können.

# Drachen-Trimmanleitung

## 3.8.2 Topnant

Stellen Sie mit dem Topnant die Baumhöhe grundsätzlich so ein, dass beide Schothörner gleich hoch stehen. Bei sehr losem Führen der Spischot erkennt man die richtige Höhe des Spibaums daran, an welcher Stelle das Luvliek zuerst einfällt.

Auf Vormwindkursen, bei denen Sie das Leeschothorn nicht sehen können, erkennen Sie die richtige Höhe des Spibaumes auch daran, dass die Spimittelnah parallel zum Mast, also senkrecht steht und die beiden Schothörner auf gleicher Höhe stehen.

## 3.8.3 Spinnaker Niederholer

Setzen Sie den Niederholer so stark an, dass ein Steigen des Spibaumes verhindert wird. Besonders wichtig ist beim Setzmanöver des Spinnakers den Spibaumniederholer dicht zu fahren, damit der Spibaum nicht nach achtern an die Wanten zurückschlagen oder noch schlimmer, nach oben wegklappen kann und das Manöver sprichwörtlich "in die Hosen" geht.

Beim Halsen über 3 Bft. muss der Spibaumniederholer ein wenig gefiert werden, um dem Vordecksmann das Aus- und Einpicken des Spibaumes zu erleichtern.

## 3.8.4 Spinnakerbarberholer

Der Luvbarberholer für den Achterholer muss auf Raumschots- und Halbwindkursen immer dicht gefahren werden. Der Leebarberholer ist auf Halbwindkursen lose, das Leeschothorn wird, da die Leespischot unter dem Großbaum läuft, am Steigen gehindert. Man nennt dies "under boom sheeting".

**Grundsätzlich gilt für alle Windstärken, die Leeschothot immer unter dem Großbaum zu fahren.**

Sollte man bei SW Probleme haben das Boot zu halten, hilft nur schnelles Lösen des Großbaumniederholers, der nach Abwettern der Bö wieder auf vorherige Einstellung gesetzt werden muss.

Auf Vormwindkursen sollte der Leebarberholer bis auf LW und MW bis max. 5 Bft. offen gefahren werden, über 5 Bft. bleiben der Lee- und Luvbarber immer dicht. Auf Vormwindkursen werden beide Spibarber ca. 400 mm lose gefahren, über 5 Bft. bleiben beide dicht!

## 3.8.5 Achterholer

Achten Sie immer darauf, den Achterholer auf Halbwindkursen und spitzen Raumen so dicht zu fahren, dass der Spibaum mindestens 50-100 mm vom Vorstag entfernt steht. Große Filzschreibermarkierungen mindestens 50 mm lang und gut sichtbar auf dem Achterholer (=Luvspischot) sind die optimale Hilfe, die Halbwind- oder Raumschotseinstellung beim Setzen des Spis oder Halsen sofort zu finden.

Vorgehensweise beim Markieren der Spischoten:

1	Setzen Sie auf das Ende der Spischot eine Kugel, dahinter einen Knoten, der in der Kugel verschwindet. Bei einer Spischotstärke von 5-6mm im verjüngten Teil passt die Kugel (Holt Allen =HA 271).
2	Schlagen Sie den Spi so an den Schoten an, dass Sie immer wieder denselben Knoten machen, damit die Markierung auf der Schot immer die gleiche ist.

## Drachen-Trimmanleitung

3	<p>Die Befestigung am Spischothorn geht so: Machen Sie kurz vor der Kugel eine Schlaufe und schieben diese durch die Spikausch (die haben meist 14 mm Durchmesser) und zwar von der Innenseite des Spis zur Außenseite. Die Innenseite des Spis erkennen Sie, zumindest bei FRITZ Spinnakern, an den Farben der Lieken. Blau ist das Unterliek, grün das Steuerbord- und rot das Backbordliek. Durch diese Schlaufe stecken Sie das Ende mit der Kugel und ziehen sie zu. Diese Verbindung hält sicher und lässt sich auch nach Belastung wieder lösen.</p>	<p>Befestigung der Spischot am Schothornauge: Die Kugel ist die HA 271, die Schotstärke Ø6mm. Die Schot läuft von innen nach außen! Die Kugel steht auf der Außenseite des Spinnakers.</p>	
4	<p>Der Vorteil bei dieser Art der Befestigung ist, dass Sie die Spischoten markieren können und haben, wenn Sie den Spi neu anschlagen immer wieder die gleiche Einstellung auf den Markierungen. Jetzt können Sie die Spischoten mit dem Spibaum in der höchsten Position halbwind segelnd auf beiden Seiten bei 3-4 Bft. markieren, entweder dort, wo die Spischot durch den Barberblock läuft oder in der Klemme am Cockpitrand sitzt. Es empfiehlt sich den Filzschreiber von EDDING TYP 750 zu verwenden, da dieser wasserfest ist. Zur optimalen Markierung hat sich für die Spischot die Farbe Weiß bewährt</p>		

Vermeiden Sie grundsätzlich, dass der Spibaum am Vorstag ansteht und dieses gewaltsam nach Lee drückt, was die Genua am Vorliek beschädigen und im schlimmsten Falle den Spibaum zum Brechen bringen kann. Daher verwenden Sie die Marken auf der Schot zur Vermeidung der o.g. Situation.

Achten Sie immer darauf den Achterholer auf Halbwindkursen und spitzen Raumen so dicht zu fahren, dass der Spibaum mindestens 50-100 mm vom Vorstag entfernt steht. Markierungen auf den Spischoten sind eine gute Hilfe, diese Einstellung beim Setzen oder Halsen des Spinnakers schnell und unkompliziert wieder zu finden.

Auf Raumkursen sollte der Baum etwa 90 Grad zum wahren Wind, also etwa 20 Grad dichter als zum scheinbaren Wind stehen, der von den Windspionen oder dem Verklicker angezeigt wird. Auf Vormwindkursen über 4 Bft. holen Sie den Spibaum so weit wie möglich nach achtern, wenn Sie wirklich tief fahren wollen, bis an die Oberwanten. Das Trimmziel ist die Maximalfläche des Spis zum Tragen zu bringen.

### 3.8.6 Die Spinnakerschot

Spielen Sie immer und auf allen Kursen mit der Leeschot. Das Luvliek des Spinnakers sollte bei ständigem spielen an der Schot immer wieder auf ca. 100 - 300 mm einfallen, der Spi soll "mit dem Ohr wackeln", was durch dosiertes Ziehen ausgeglichen wird. Dieses ständige Spielen an der Schot gewährleistet, dass die Leeströmung erhalten bleibt, der Spi im aerodynamischen Auftriebsbereich gefahren wird.

Fällt der Spi auf Halbwind- oder Raumkursen beim Spielen ein, reißen Sie ihn kurz ganz dicht, bis er wieder steht und fieren Sie ihn dann aber schnell auf, damit er nicht zu lange übertrimmt steht, denn das bremsst ungeheuer!

Lassen Sie Vormwind über 1 Bft. den Spi fliegen, krängen Sie ihren Drachen auf die Luvseite, fieren das Groß auf bis es fast an den Wanten ansteht. Jetzt den Achterholer und parallel die Spischot fieren, dass sich der Spi weit vom Rigg entfernt. Der Spibaum muss dabei vom Vordeckmann an die Wanten zurückgehalten werden. Das Schothorn des Spis in Luv darf bis 2500 mm von der Spibaumnock entfernt sein. Diesen Spitrime sieht man in den letzten Jahren fast auf jedem Drachen.

# Drachen-Trimmanleitung

## 3.9 Rudertrimm

Generell ist jegliche Ruderlage aus der Mittschiffslinie eine Bremse für das Boot, da das Ruder in dieser Stellung Druck auf die umfließende Wasserströmung ausübt. Nur ein leichter Ruderdruck bei 3-4 Grad Ruderlage ist von Vorteil, weil er hydrodynamischen Auftrieb am Ruder erzeugt und das Boot mehr Höhe läuft.

Zu starker Ruderdruck wird dadurch erzeugt, dass der Angriffspunkt des Vortriebs aus der Mittschiffslinie nach außen wandert und dadurch das Schiff drehen will (wie bei einem seitlich angebrachten Außenborder). Diese Verlagerung nach außen entsteht durch Krängung.

Wollen Sie zu hohem Ruderdruck vermeiden, müssen Sie Ihren Drachen bei allen Windverhältnissen unbedingt aufrecht segeln. Können Sie dies durch Ausreiten nicht mehr kompensieren, wird rigoros "abgepowert". Bei leichten Mannschaften muss früher abgepowert werden, als bei schwereren. Besonders beim Wenden und windbedingten kleinen Kursänderungen bremst zu hartes Ruderlegen. Vermeiden Sie harte Ruderbewegungen, außer zum Ausweichen und bei Radikalmanövern.

## 4 Wie Topsegler ihr Boot aufbauen und einstellen

1	Nach gründlichem Durchchecken des Mastes im liegenden Zustand, siehe Para 3.1, wird dieser gestellt. Achten Sie dabei darauf, dass der Mastsocken beim Einführen des Mastes ins Deck nicht beschädigt wird.
2	Steht der Mast, <ul style="list-style-type: none"><li>• erst den Kontroller fixieren</li><li>• setzen Sie das Vorstag auf 1215 mm</li><li>• Backstagen leicht ansetzen</li><li>• nach dem Abbau des Dreibeins die Wanten montieren</li><li>• den Mastkontroller in die Nullstellung (ganz zurück), dass die Vorderkante des Mastes mit der Hinterkante der beiden seitlichen Mastmarken in Linie steht</li></ul>
3	<ul style="list-style-type: none"><li>• Legen Sie eine dünne Leine, einen Gummi oder eine Segellatte bei Spant #4 quer übers Deck und machen Sie ein Marke auf dem Mittelfisch Ihres Drachens.</li><li>• Spant #4 ist durch Punkte seitlich an der Rumpf-Deckverbindung des Drachens, ca. 830 mm vor den Mastmarken (diese sind 50 mm lang) neben dem Decksdurchlass zu finden.</li><li>• Haben Sie die Markierung für Spant#4 in der Schiffsmitte angebracht, messen Sie die Distanz zur Hinterkante beider Messmarken (50 mm lang). Dieser Abstand sollte 820 – 840 mm betragen, das beste Maß ist 830 – 840 mm. Siehe dazu Skizze auf Para. 3.4.1!</li><li>• Wenn diese 50 mm langen Vermessungsplättchen weiter vorne als 820 mm zu Spant 4 angebracht sind, müssen Sie diese auf 830 bis 840 mm zurücksetzen.</li></ul> <p><b>Achtung!</b> Um den Vermessungsvorschriften zu genügen, darf die Vorderkante des 70 mm langen Plättchens neben dem Vorstag nicht weiter vorne angebracht sein als 1860 mm vor der Hinterkante der seitlichen Mastplättchen. Das Vorstag darf an der Stelle, an welcher es durchs Deck laufen würde, nicht vor der Vorderkante dieses Plättchen stehen (Skizze Para. 3.4.3). Hierbei ist die gedachte Verlängerung des Vorstagdrahtes, nicht der Vorstagbeslag in dem der Terminal des Vorstages befestigt wird, ausschlaggebend.</p>
4	Sind Mast- und Vorstagmarken auf der richtigen Position, werden die Oberwanten etwa 790 mm hinter Spant 4 ins Deck eingeführt. <ul style="list-style-type: none"><li>• Messen Sie den direkten Weg von Spant 4, der seitlich an der Rumpf-Deckverbindung angebracht ist bis zur Mitte der Oberwante.</li><li>• Sollten 790 mm Distanz nicht möglich sein, da die Wantendurchlässe z.B. auf 800 mm oder 780 mm gebohrt sind, dann gehen Sie entsprechend Ihrer Mastposition mit den Oberwanten auf 30 – 40 mm vor der Vorderkante Mast, wenn dieser in der Nullstellung steht! Z.B. Mastvorderkante in Nullstellung auf 830-840 mm, dann die Oberwante auf 800 mm!</li></ul> <p><b>Erklärung:</b> Stehen die Oberwanten vor der Stirnseite des Mastes, erhöht sich die Spannung der Oberwanten auf Amwindkurs bei mehr Backstagszug - z.B. wenn der Wind stärker wird-, lässt der Wind nach, lösen wir die Backstag und die Spannung auf unseren Oberwanten verringert sich! Wenn wir den Mast Vormwind nach vorne fallen lassen, werden die Oberwanten noch loser. Das ist genau das, was wir trimmtechnisch erreichen wollen.</p>

# Drachen-Trimmanleitung

	<p>Die Unterwanten sollten 30 mm hinter den Oberwanten stehen, folglich auf 810 – 830 mm hinter Spant 4. Dieser Unterschied von 30 mm zwischen den Ober- und Unterwanten ist auf den neueren Drachen in den Lochschienen vorgegeben. Der Abstand zwischen den Löchern ist immer 30 mm.</p>
5	<p>Prüfung der Vorstaglänge (Mastfall)</p> <ul style="list-style-type: none"><li>• die Oberwanten ziehen Sie auf beiden Seiten gleichmäßig bis ca. 18 LE an</li><li>• die UW werden nur ganz leicht gesetzt</li><li>• jetzt die Backstagen ziehen, bis am Vorstag 20 LE erreicht werden</li><li>• messen Sie jetzt noch einmal mit genau dieser Spannung das Mastfall. Dabei sollten 1215 mm herauskommen, genommen von Decksoberkante bis zur Marke, wie auf Para.3.4.2 beschrieben.</li></ul> <p>Es lohnt die Mühe, diese Arbeit gewissenhaft auszuführen, da das Vorstag in der Länge nie mehr verstellt werden sollte. Merken Sie sich das Loch, in welchem das Vorstag eingehängt wurde und markieren Sie es mit Tape. Einmal sauber gearbeitet und man hat für immer Ruhe.</p>
6	<p>Lassen Sie die Backstagen wie für o.g. Vorstagsmessung gesetzt und prüfen Sie die Stellung des Mastes im Decksdurchlass, in dem Sie eine Latte oder Lineal vor dem Mast anlegen, wenn der Kontroller in der Nullstellung, also ganz nach achtern gezogen ist.</p> <p><b>Achtung!</b> Wenn an der Maststirnseite eine Spibaumschiene angebracht ist, müssen Sie die Stärke der Schiene abziehen, es gilt die Stirnseite des Mastes, nicht die der Schiene.</p> <p>Bei Petticrows hat diese Schiene eine Stärke von 7mm, die Sie bitte abziehen, wenn die Mastvorderkante gemessen wird. Diese Einstellung sollte einmal vorgenommen und eigentlich, wenn richtig eingestellt, nicht mehr verändert werden. Wir fixieren den Wantenspanner, der zwischen Kontrollerhebel und Mast verstellt werden kann und tapen diesen, dass er sich nicht mehr lösen kann.</p> <p><b>MERKE:</b> Vorstag und o.g. Mastkontroller werden bei uns grundsätzlich nicht mehr verändert. Damit schließt man schon zwei Variable aus, was der Grundstein für erfolgreiches Segeln ist!</p>
7	<p>Jetzt kommt die Suche nach der richtigen Mastfußposition!</p> <ul style="list-style-type: none"><li>• Dazu muss eine Backstag auf 16 LE, den Maximalzug angesetzt werden. Dabei zeigt sich, ob Ihr Backstagsystem diesen Zug überhaupt zulässt. Genaueres dazu auf Para. 3.7.1</li><li>• Bei dieser Spannung sehen Sie von der Seite in den Mast und prüfen die Mastbiegung nach vorn. Wenn der Mastfuß zu weit vorne steht, kann der Mast auch nach hinten durchbiegen. (negative Kurve)</li><li>• Die optimale Mastbiegung nach vorn mit dichter Backstag liegt zwischen 30-40 mm, gemessen oder geschätzt mit dem Großfall, gespannt vom Top zur Mastnut in Höhe des Lümmelbeschlages.</li></ul> <p>Bitte nehmen Sie sich Zeit und prüfen Sie genau die Mastbiegung. Ist die Vorbiegung größer als 40 mm muss der Mastfuß etwas nach vorne gesetzt werden.</p> <ul style="list-style-type: none"><li>• Wanten wieder etwas lösen</li><li>• den Bolzen, der den Mastfuß wenig nach vorn versetzen Bitte beachten, 10 mm nach vorne sind schon viel</li></ul> <ul style="list-style-type: none"><li>• Oberwanten wieder auf 18 LE setzen</li><li>• Die Unterwanten leicht ansetzen</li><li>• Sie ein Backstag auf 16 LE setzen</li><li>• Kontroller in Nullstellung</li><li>• Prüfen Sie, ob der Mast jetzt die gewünschte Vorbiegung hat</li></ul> <p>Das herausfinden der richtigen Mastfußposition kann etwas Zeit in Anspruch nehmen, aber auch hier gilt: einmal richtig eingestellt und man muss nie mehr mit der Ungewissheit segeln, dass irgendetwas am Boot nicht stimmt. Je weniger Gedanken man sich über Boot und Trimm machen muss, desto mehr kann man sich auf gutes Segeln konzentrieren!</p> <p>Für Petticrows GRP Drachen haben wir für die optimale Mastfußposition folgende Zahlen ermittelt:</p> <ul style="list-style-type: none"><li>• Der Bolzen, der in der Mitte des Mastfußes und am Mastschuh festgeschraubt ist, sollte im 9ten Loch von vorne stehen.</li></ul>

# Drachen-Trimmanleitung

	<p>Dies sind unsere Erfahrungen, trotzdem immer kontrollieren!! Zur Kontrolle haben wir noch die Distanz gemessen</p> <ul style="list-style-type: none"> <li>vom Schott zur Mastvorderkante am Mastfuß: 195 mm</li> <li>Vom Schott bis zur Mastmitte sind es 245 mm</li> </ul> <p>Wenn Sie alle Einstellungen an Ihrem Drachen nach unseren Vorgaben vornehmen, können Sie in Verbindung mit FRITZ Drachensegeln einen optimalen Bootsspeed erreichen. Dies beweisen die Ergebnisse der letzten Jahre.</p>										
8	<p>Einstellung der Wanten bleiben</p> <ul style="list-style-type: none"> <li>beide Backstagen bleiben vorerst lose</li> <li>der Mastkontroller in der Nullstellung</li> <li>die Jumper bleiben offen sofern Sie nicht feste Jumper haben</li> <li>Ein Mann schaut von achtern die Mastnut hinauf, während ein zweiter unter Deck die OW einstellt, und der Mast gerade aussieht. Notfalls mit dem Maßband nachmessen</li> <li>mit dem LOOS die beiden OWs auf 18 LE einstellen</li> <li>jetzt erst die Unterwanten leicht auf Zug einstellen</li> <li>wieder prüfen, ob der Mast gerade bleibt. Dies solange ausprobieren, bis der Mast gerade ist</li> <li>Jetzt die Unterwanten wieder 2-3 halbe Drehungen lösen. Diese erscheinen sehr lose, aber das ist auch richtig so.</li> </ul> <p>Die Jumper bleiben bei dieser Prozedur offen, außer Sie haben fixe Jumpstagen.</p> <p>Kontrolle, ob das Masttop in der Mitte steht:</p> <ul style="list-style-type: none"> <li>Ziehen Sie am Großfall ein Stahlmaßband hinauf und lassen es im Fallschloss einrasten.</li> <li>Messen Sie auf beiden Seiten zur Rumpf - Deckverbindung in Höhe der Oberwanten.</li> <li>Ist die Messung auf beiden Seiten identisch, steht das Masttop mittig.</li> </ul> <p>Steht das Masttop nicht in der Mitte, kann das folgende Gründe haben:</p> <ul style="list-style-type: none"> <li>Sie haben sich vermessen, daher noch einmal checken, ob auch das Großfall im Schloss eingerastet oder nur belegt war. Vielleicht haben Sie auch mit zu wenig Zug gearbeitet. Also, richtig fest ziehen bei der Messung und zwar nur mit einem Stahlmaßband!</li> <li>Die Jumpstagen sind nicht gleichmäßig eingestellt. Dies gilt nur bei fixen Jumpern.</li> <li>Die Unterwanten sind ungleich eingestellt.</li> <li>Der Mast kommt nicht gerade durch den Decksdurchlass. Zwei mögliche Gründe:             <ul style="list-style-type: none"> <li>der Decksdurchlass ist nicht zentriert oder die seitlich am Mast montierten Klötze im Decksdurchlass sind ungleich stark.</li> <li>die Mastspur ist nicht in der Mitte des Bootes montiert. Auch dies ist schon passiert.</li> </ul> </li> <li>Der Mast insgesamt ist verbogen. Dies hätten Sie jedoch bei genauerer Kontrolle vor dem Maststellen sehen müssen!</li> </ul> <p>Zum Trimmen der Unterwanten gehen wir davon aus, dass der Mast gerade steht und die OWs mit 18 LE getrimmt sind.</p> <ul style="list-style-type: none"> <li>Nehmen Sie jetzt die Unterwanten schrittweise dichter. Ein Mann blickt immer die Nut hinauf, um festzustellen, ob der Mast beim Anziehen der UW gerade bleibt.</li> <li>Bringen Sie die Spannung der UW auf 5 LE (bei geradem Mast).</li> </ul> <p>Die meisten Drachen haben auf den Vierkantterminals über Deck Strichmarkierungen. Zählen Sie diese Striche bei OW und UW über Deck und schreiben Sie diese auf ein Stück Tesaband, das Sie unter Deck anbringen.</p> <table border="1" data-bbox="316 1787 1348 1854"> <tr> <td>Stb</td> <td>OW 20 LE</td> <td>5.0 Striche</td> <td>UW 10 LE</td> <td>6.0 Striche</td> </tr> <tr> <td>Bb</td> <td>OW 20 LE</td> <td>5.3 Striche</td> <td>UW 10 LE</td> <td>5.8 Striche</td> </tr> </table> <p>Beachten Sie: Wir haben selten erlebt, dass die Wanten genau gleich lang sind, daher haben wir auch unterschiedliche Zahlen für die Striche angegeben. Der Vorteil von diesem System ist, dass bei jedem neuerlichen Aufbauen Ihres Drachens die Grundeinstellung der Wanten sofort gegeben ist.</p>	Stb	OW 20 LE	5.0 Striche	UW 10 LE	6.0 Striche	Bb	OW 20 LE	5.3 Striche	UW 10 LE	5.8 Striche
Stb	OW 20 LE	5.0 Striche	UW 10 LE	6.0 Striche							
Bb	OW 20 LE	5.3 Striche	UW 10 LE	5.8 Striche							

# Drachen-Trimmanleitung

9	<p>Feintrimm der Wanten und wiederkehrende Messungen mit gleichen Parametern. Wie schon besprochen, stehen bei unserem Trimm die Oberwanten vor dem Mast, mehr oder weniger Backstagszug verändert die Spannung der Wanten. Daher stellen wir grundsätzlich den Mast bei jeder Wantenmessung wie folgt ein: Nur Messungen mit gleichen Parametern ergeben gute Ergebnisse!</p> <ul style="list-style-type: none"><li>• Mastkontroller in Nullstellung - ganz achtern,</li><li>• beide Backstagen werden gleichmäßig dichtgenommen, bis auf beiden Seiten die Tapemarke, die uns den Backstagszug zeigt, 80 mm über dem Decksdurchlass steht.</li><li>• Jetzt erst wird die Wantenspannung auf OW und UW abgenommen.</li></ul> <p>Aus Erfahrung wissen wir, dass bei Petticrows-Masten mit den Originaloberwanten eine beidseitige halbe Umdrehung mehr bzw. weniger, 1 LE plus oder minus ausmacht. Sie haben z.B. 20 LE auf den OW und möchten auf 25 LE kommen, bedeutet dies auf jeder Seite 5 halbe Umdrehungen dazu. Die Unterwanten verstellen sich etwa um die Hälfte wie die Oberwanten, folglich um von 10 LE auf 15 LE zu kommen, wären 2,5 halbe Umdrehungen zu addieren. Diese Zahlen sind nur grobe Angaben, genaues Messen ist daher dringend anzuraten. Alle Zahlen, die Sie ermitteln, sollten unbedingt in das Regattahandbuch geschrieben werden, denn kein Mensch ist in der Lage, die Vielzahl von Zahlen im Kopf zu behalten.</p>
10	<p>Gut sichtbare und genaue Markierungen sind das A und O zum schnellen Erkennen und Wiederfinden eines schnellen Boottrimms. Wir empfehlen die Markierstifte von EDDING mit der Bezeichnung 750 zu verwenden, da diese wirklich wasserfest sind.</p> <p>Backstag Grobverstellung Am Wind</p> <ul style="list-style-type: none"><li>• messen Sie bei geöffneter Feinverstellung 250 mm vom Decksdurchlasses bis zur Maximalmarke 16 LE</li><li>• Machen Sie hier eine Marke auf die Grobverstellung. Dies ist nach unserer Kenntnis für Amwindkurse bei Mittelwind eine gute Einstellung. Sie müssen beim Wenden nur die Feinverstellung bedienen.</li><li>• Wir haben für Amwindkurse 3 Marken: Leicht-, Mittel,- und Schwerwind. Die Marken für LW und SW müssen Sie selbst herausfinden.</li></ul> <p>Vormwind</p> <ul style="list-style-type: none"><li>• Für Vormwindkurse, offene Feinback und 680- 700 mm von Durchlass bis Maximalmarke (16 LE). Am Ende haben Sie 4 Markierungen auf jeder Seite der Backstaggrobverstellung. Daher verschiedene Farben.</li></ul>

Es wird immer wieder klar, wenn Sie irgendwelche Veränderungen, z.B. an der Vorstaglänge vornehmen, ändern sich auch alle Markierungen. Fahren Sie deshalb dieses immer auf 1215 mm! Natürlich sollten auch alle anderen Trimmeinrichtungen markiert werden. Es lohnt sich dafür Zeit zu nehmen und gewissenhaft zu arbeiten!



## 5 Segelpflege

Mit ein bisschen Vorsicht können Sie die Lebensdauer Ihrer Segel erheblich verlängern. Die heutigen Segel sind aus getempertem Dacron Tuch gefertigt. Dies ist ein stark geharztes Dacron, das die Fasern des Segels von ungewollten Bewegungen abhält, weniger Dehnung verursacht und die Haltbarkeit erhöht. Ständiges Falten und Killen-Lassen des Segels haben ein Brechen der Appretur zur Folge, was auf Dauer die Segelform verändert. Gegen das Killen vor oder am Start und während der Wettfahrt kann man wenig tun, aber etwas Vorsicht am Ufer, vor und nach dem Rennen kann frühem Altern der Segel vorbeugen.

### 5.1 Aufheizen der Segel

Ist das Groß gerollt, was wir unbedingt empfehlen, führen Sie das Unterliek in die Baumnut ein. Ist das Groß gefaltet, achten Sie darauf, dass das Schothorn herauschaut und leicht in die Baumnut eingeführt werden kann.

Wenn Sie die Latten einführen, versichern Sie sich, dass diese mit dem Klettverschluss bei windigen Bedingungen stramm in die Lattentasche eingespannt werden.

Bitte beachten Sie: Bei windigen Bedingungen sollten Sie vor dem Setzen des Großsegels alle Latten aus den Taschen nehmen und diese dann wieder in die Lattentasche einführen und den Klettverschluss gut schließen.

Wir empfehlen auch dringend den Schäkel des Groß- und Genuafalls sorgfältig zu schließen, vielleicht auch abzutapen, um ein ungewolltes Öffnen beim Segeln zu verhindern.

### 5.2 Falten und Aufbewahren

Das Beste für ein Segel ist es gerollt zu transportieren und aufzubewahren. Einige Segler haben ein langes Rohr oder auch passende Kisten auf ihren Trailer montiert, um die Segel aufgerollt zu lagern und zu transportieren. Die Latten können in den Taschen verbleiben, jedoch mit dem Ende aus den Taschen ausgehängend. Das Segel grundsätzlich unbedingt **parallel** zu den Latten rollen, dass diese im Segel nicht gebogen werden. Man kann die Segel auch gerollt im Schiff aufbewahren.

Beim Bergen lassen Sie das Groß vorsichtig auf einer Seite herunter, dann kann man, ohne darauf herumzusteigen mit dem Rollen anfangen. Falten Sie es an der ersten oder zweiten Latte von oben und beginnen es von da parallel zu den weiteren Latten aufzurollen.

Wenn Sie das Segel schon falten wollen, dann bitte auf dem Boot und nicht versuchen es an Land auf den Boden zu tragen, denn so entstehen noch mehr Knicke in dem geharzten Tuch. Wenn Sie diese Knicke oder Falten herausziehen, haben Sie sofort kleine Weißbrüche im Tuch. Man weiß nicht, ob diese Brüche irgendwie die Segelform beeinflussen, aber es ist sicher besser diese von Anfang an zu vermeiden.

Achten Sie beim Vorsegelbergen darauf, immer etwas Spannung auf dem Fall zu haben, wenn Sie den Reißverschluss öffnen, um zu verhindern, dass der Reißverschluss bricht oder aus dem Wagen gezogen wird, wenn die Genua beim Bergen ins Wasser fällt. Falten Sie die Genua unterhalb der Kopfversteifung und fangen Sie von da an zu rollen. Rollen Sie das Segel, wenn möglich jedes Mal von der anderen Seite auf, um dem Unterliek nicht den Drall in nur eine Richtung zu geben. Vermeiden Sie beim Setzen und Bergen der Genua langes Schlagen im Wind an den Mast oder an die Wanten. Das ist reines Gift fürs Segel.

Wenn Sie das Großsegel falten, da Sie es nicht rollen möchten, tun Sie dies auf Deck. Lassen Sie das Segel beim Bergen auf einer Seite des Bootes hinunter. Falten Sie das Segel parallel zum Unterliek und achten Sie bitte peinlich genau darauf die Fenster nicht zu knicken und das Segel nicht jedes Mal in die gleichen Falten zu legen. Viele kleine Falten sind besser als wenige Große. Jedes Mal, wenn man Segel in die Hand nimmt, sei es zum Rollen oder Falten checken Sie diese auf beschädigte Stellen im Bereich der Salinge, der Lattentaschen, sowie das Vorliek. Entdecken Sie Risse im Fußteil oder in Salinghöhe an Groß oder Genua, sollten sie die Salingenden mit weißem Tape umwickeln und nebenbei nach offenen Splinten usw. untersuchen. Bei längerer Aufbewahrung des Spinnakers sollte dieser nicht in den Sack gestopft, sondern gefaltet werden. Legen Sie den Spi ausgebreitet auf den Boden, halbieren Sie ihn, indem Sie die beiden Schothörner aufeinanderlegen. Jetzt lässt sich der Spi bequem wie ein weißes Segel durch Übereinanderlegen in ca. 60 cm breiten Bahnen falten.

Grundsätzlich sollte man alle Segel trocken und salzfrei lagern. Spülen Sie ihre Segel nach Salzwasserregatten sorgfältig mit Süßwasser aus und lassen Sie diese komplett trocknen. Achten Sie besonders auf Feuchtigkeit in den Verstärkungen und Schothörnern.

# Drachen-Trimmanleitung

---

Wenn Sie weitere Fragen zum Trimm oder Boot haben, schreiben Sie uns oder rufen Sie uns an. Viel Erfolg und Spaß mit Ihren neuen FRITZ Drachen Segeln.

## Ihr Fritz Drachen Segel Team

### Werner Fritz

## 6 Wo bekomme ich was für meinen Drachen?

### 6.1 FRITZ-SEGEL GmbH

- Die besten und schnellsten Drachen-Segel
- Trimmanleitungen
- Drachen Persenninge
- LOOS Gauge PT 2M

FRITZ Segel GmbH  
Ernsdorferstraße 66  
D-83209 Prien am Chiemsee  
Tel: +49(0)8051-4327  
Fax: +49(0)8051-62202  
E-Mail: [info@fritz-segel.com](mailto:info@fritz-segel.com)  
Internet: [www.fritz-segel.com](http://www.fritz-segel.com)

### 6.2 Yacht Racing Services & Consulting, Vincent Hoesch

Petticrows Masten und Bäume; Groß- und Genuafalle, Backstagvorläufer, LIROS Tauwerk, Gummis und verjüngte Schoten; LOOS PT-2M Spannungsmesser, TICKTACK Digitalkompass, Spezial Masthalterung für Kompass, HARKEN Blöcke und Beschläge, HARBECK Trailer, Drachen Spezialpersenninge, Edding 750 Marker; MUSTO Bekleidung.

Yacht Racing Services & Consulting,  
Vincent Hoesch  
Fellerer 11,  
D-83229 Aschau,  
Tel: +49(0)8051-966665  
Fax: +49(0)8051-3223  
Mobile: +49(0)175-2427006  
E-Mail: [info@vincent-hoesch.de](mailto:info@vincent-hoesch.de)  
Internet: [www.vincent-hoesch.de](http://www.vincent-hoesch.de)